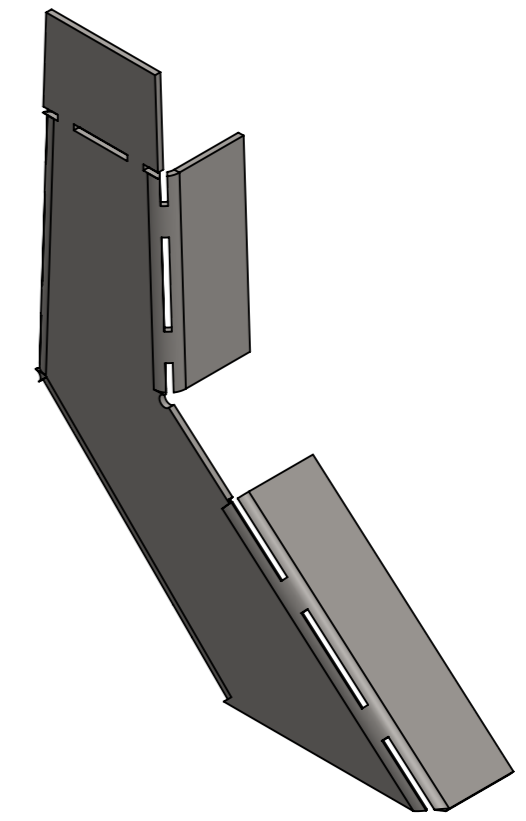
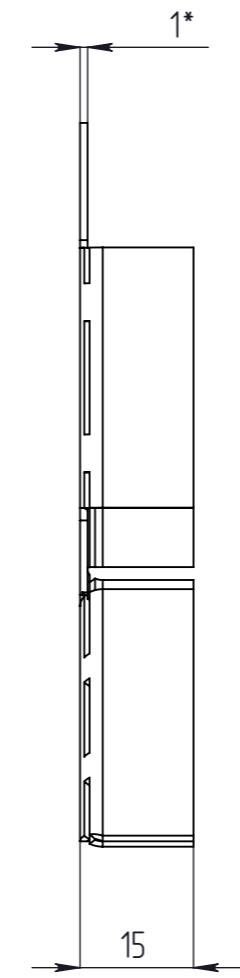
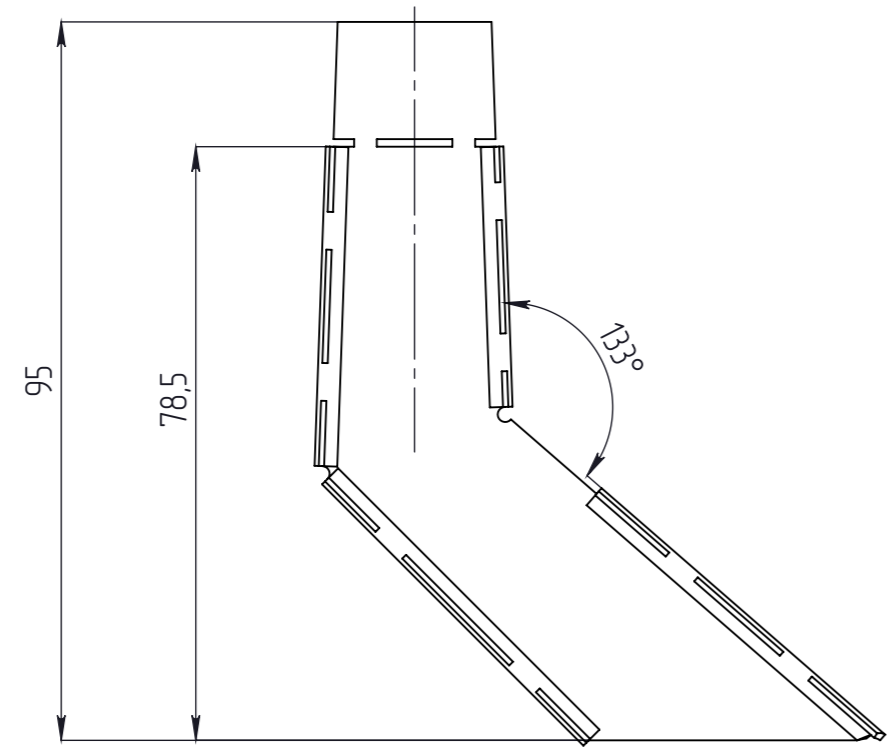


Перв. примен.					
Справ. №					
Подп. и дата					
Изм. №					
Взам. инв.					
Подп. и дата					
Изм. № подл.					



- \* - Размеры для справок;
- Неуказанные предельные отклонения размеров  $H14, h14, \pm \frac{IT14}{2}$ ;
- Общие допуски формы и расположения - ГОСТ 30893.2-L;
- Заусенцы снять, острые кромки притупить.

					Арт. 6197-1L-100			
					ЗТНЦ-02.07.10-0С-ТИП1-L-100			
Изм.	Лист	№ документа	Подп.	Дата	Заглушка торцевая	Лит.	Масса	Масштаб
Разраб.		Нарошьян		21.04.2020				1:2
Пров.								
Т. контр.		Сорокин				Лист 3	Листов 3	
Н. контр.					Сталь 3 ГОСТ 380-2005			
Утв.		Седова						