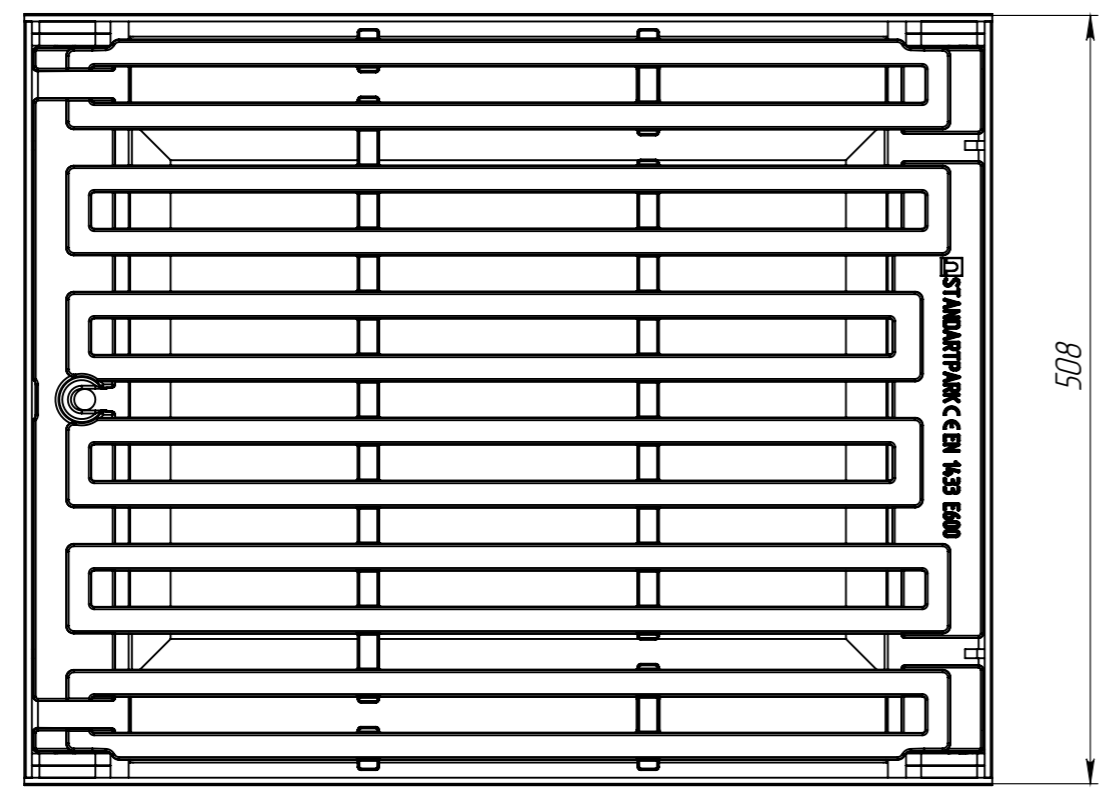
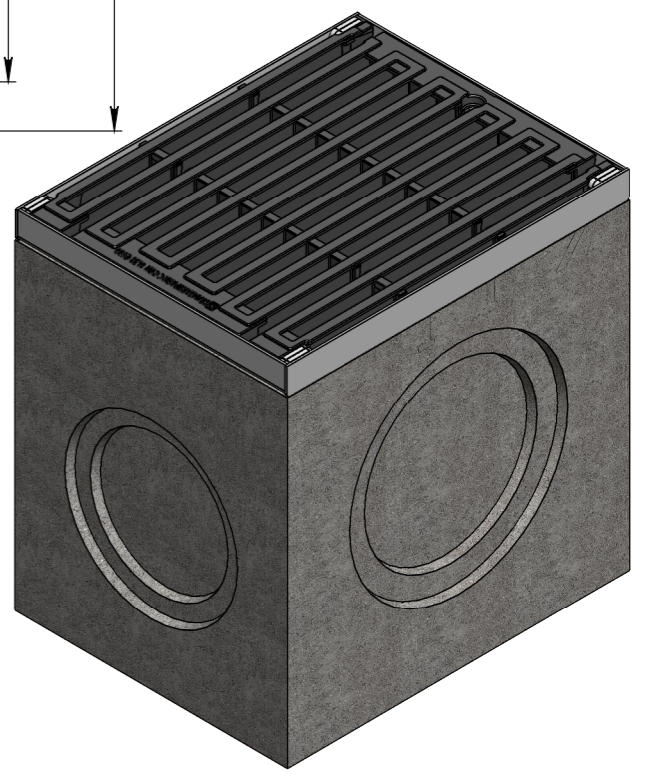
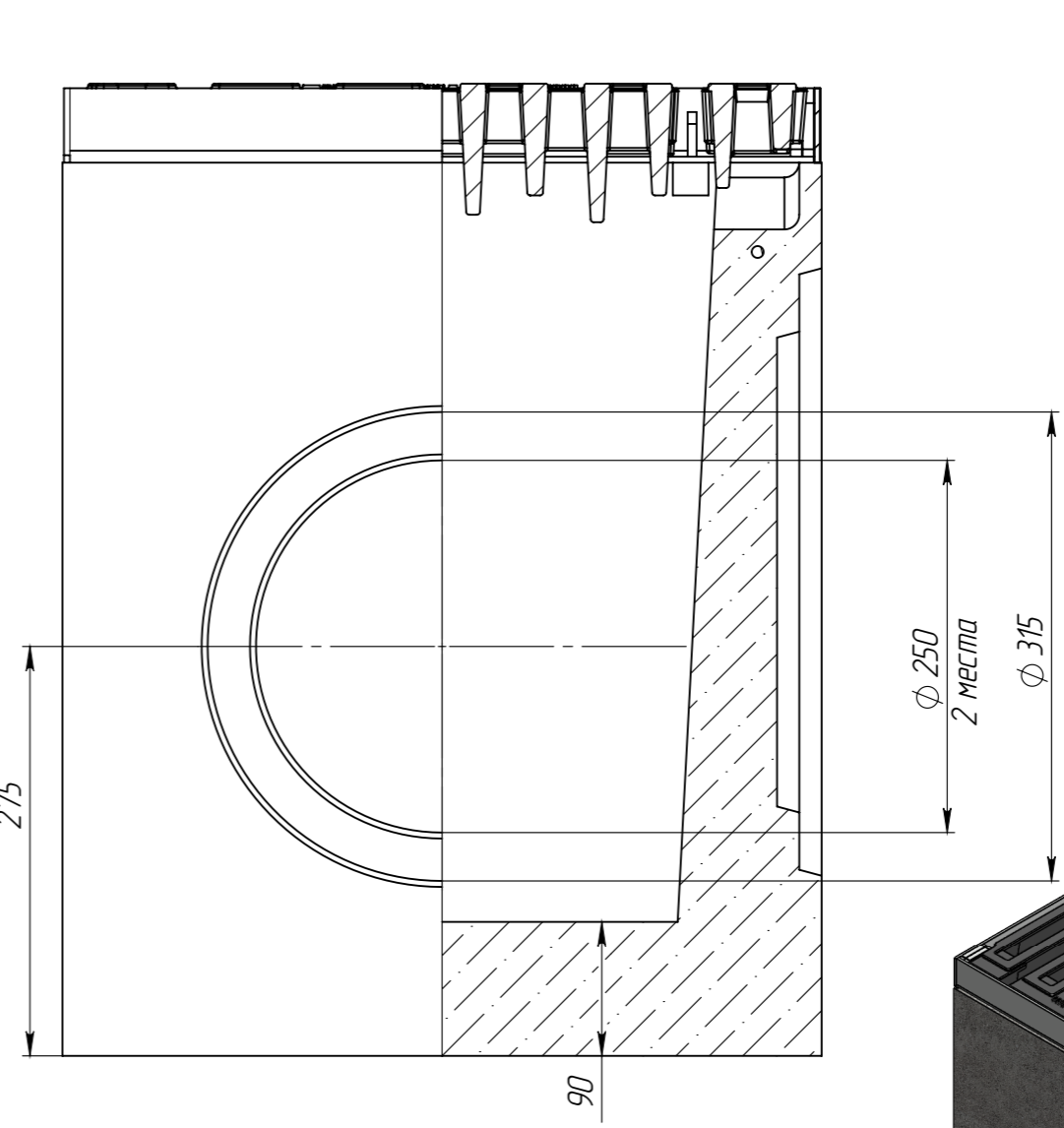
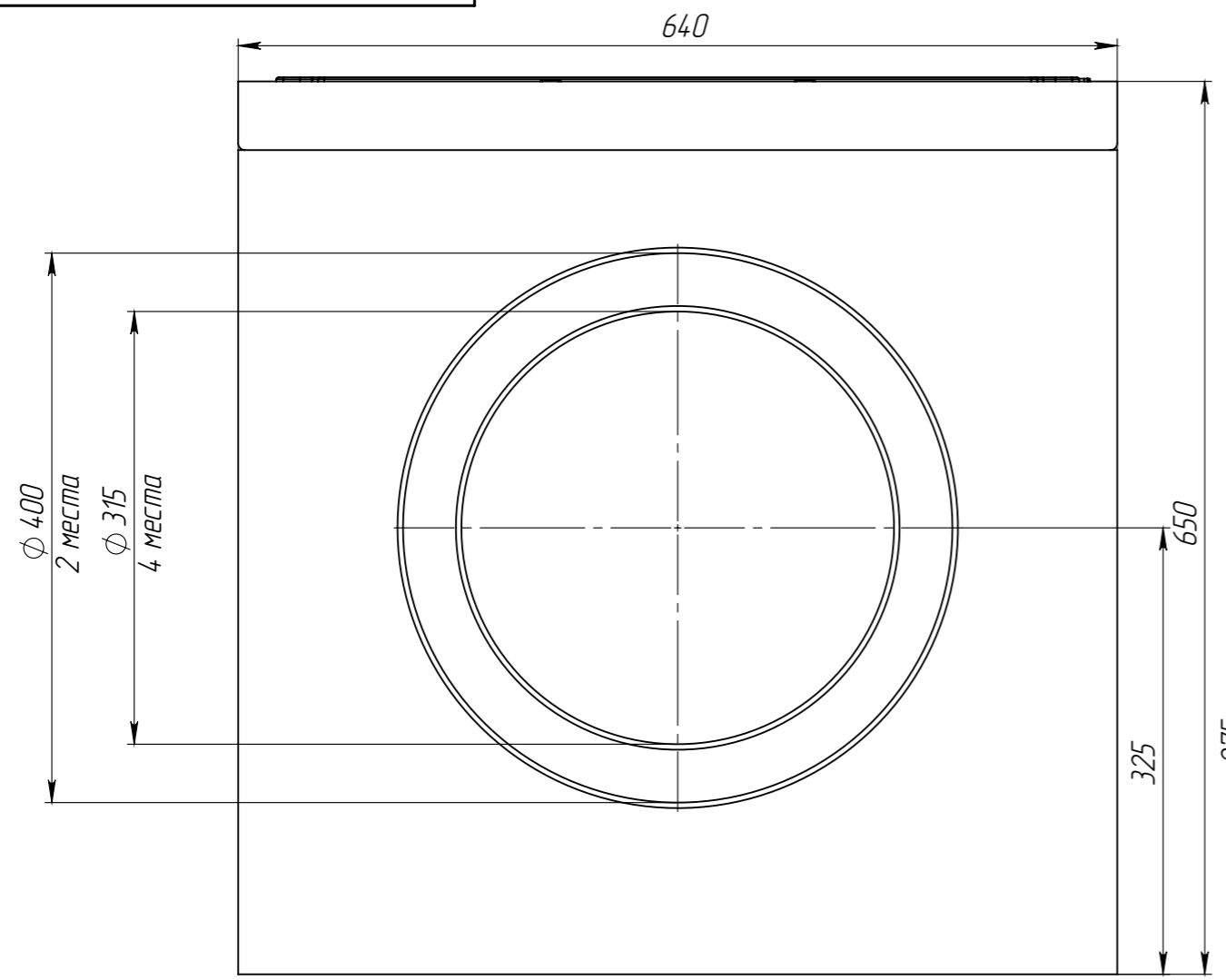


Инд. № подл.	Подп. и дата	Взам инв.	Инд. № дудл.	Подп. и дата	Справ. №	Перв. примен.
--------------	--------------	-----------	--------------	--------------	----------	---------------

ДП-50.64.65-Б-С3-ВЧЩ35



Объем бетона в изделии составляет 0,10079 м.куб.

Изм.	Лист	№ документа	Подп.	Дата
Разраб.		Сметанин А.С.		
Проб.				
Т. контр.				
Н. контр.				
Утв.				

ДП-50.64.65-Б-С3-ВЧЩ35			Арт. 04977485		
Комплект дождеприемника			Лит.	Масса	Масштаб
				278.20	1:10
			Лист	Листов 1	