

ЛВ-20.26.30-ПП-ВЧ-Щ5

Перв. примен.

Справ. №

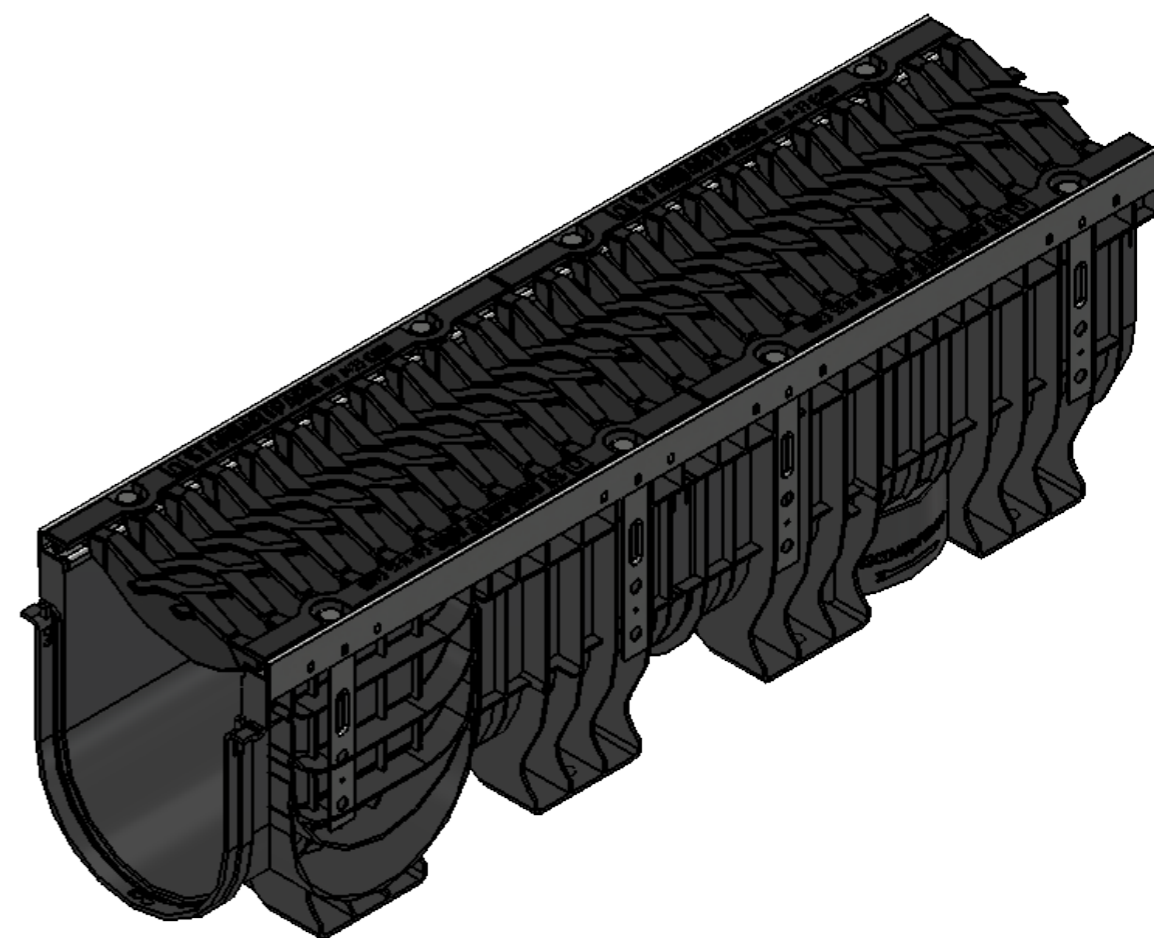
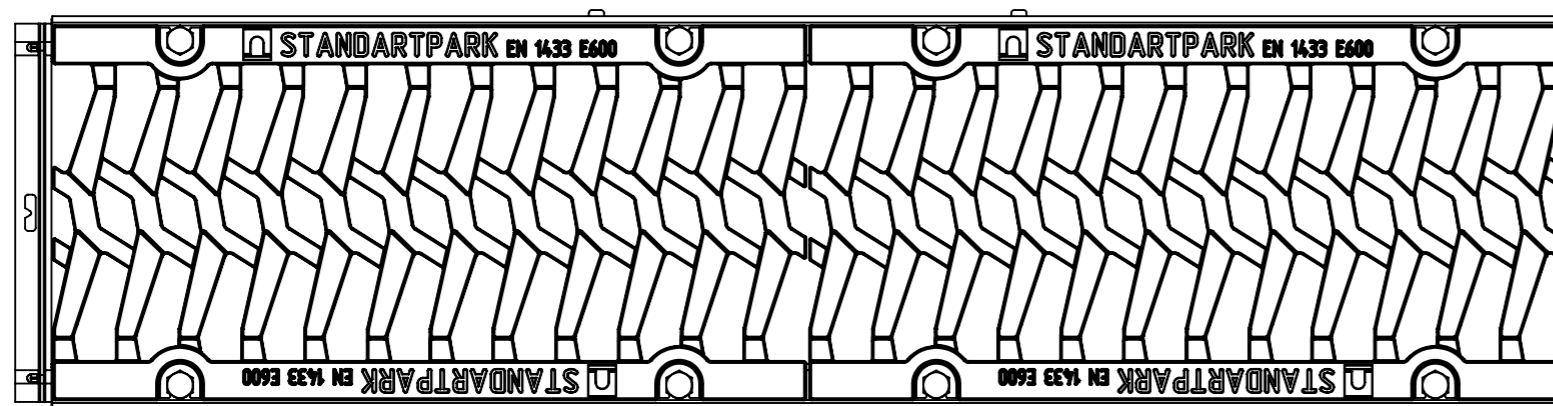
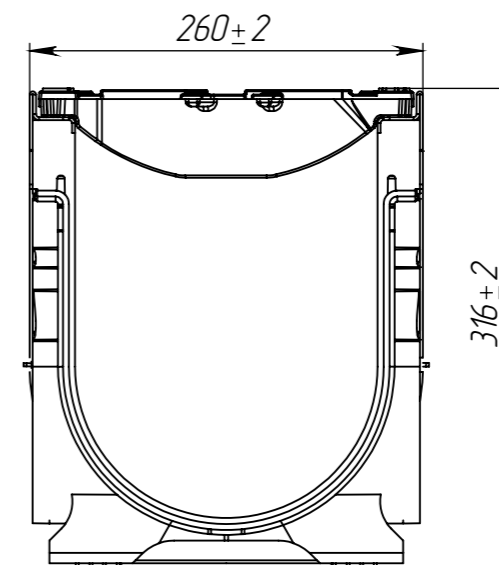
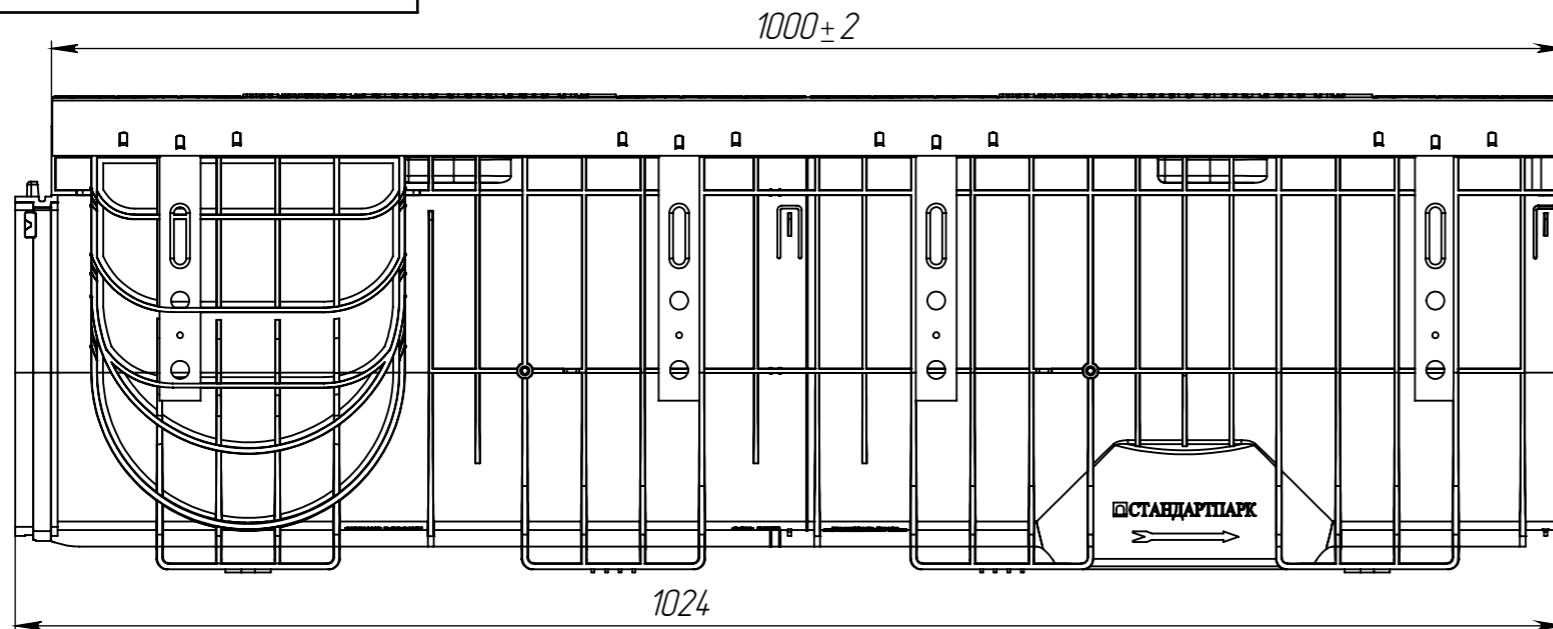
Подп. и дата


Изм. № дудл.

Взаминв.

Подп. и дата

Изм. № подл.



					ЛВ-20.26.30-ПП-ВЧ-Щ5			Арт. 08560355
Изм.	Лист	№ документа	Подп.	Дата	Комплект лотка водоотводного с решеткой "шина"	Лит.	Масса	Масштаб
Разраб.		Денисова Н.А.		08.02.16			26.46	1:10
Пров.		Белецкий С.Л.				Лист	Листов 1	
Т. контр		Белецкий С.Л.						
Н. контр		Запольская А.В.						
Утв.		Камышников О.А.						