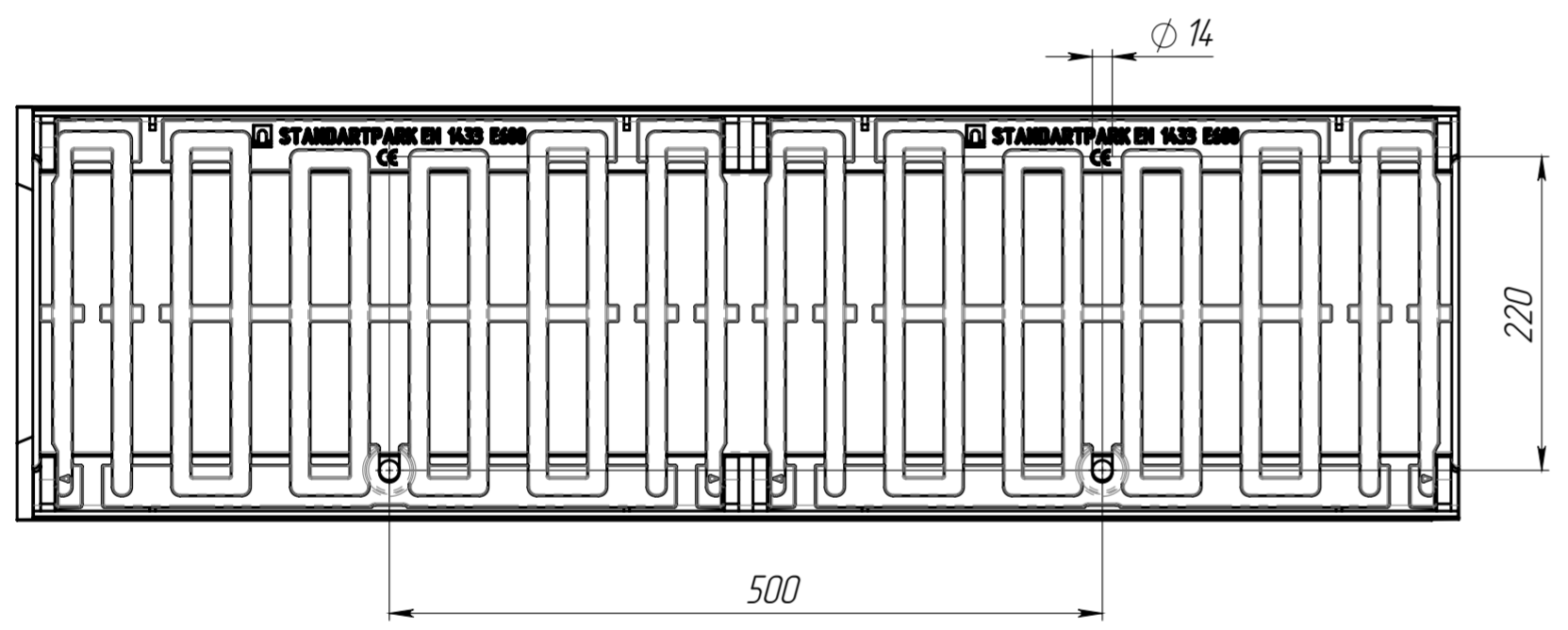
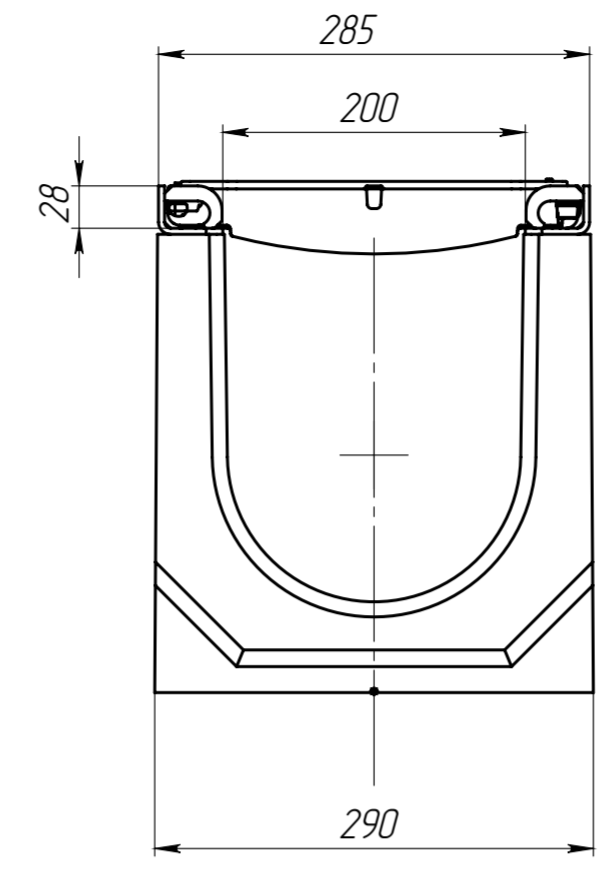
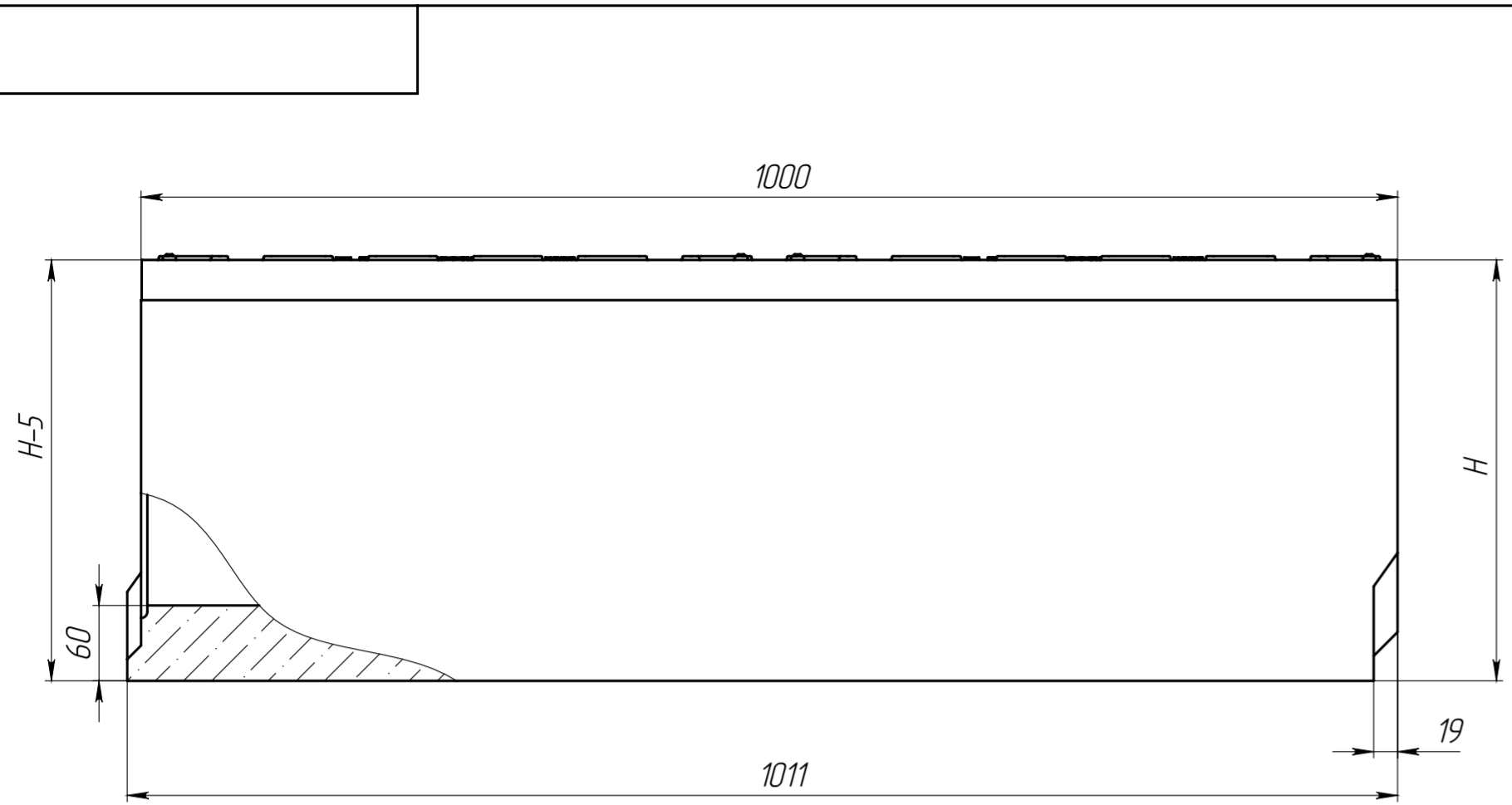


Перв. примен.
 Справ. №
 Подп. и дата
 Подп. и дата
 Подп. и дата
 Инв. № дудл.
 Инв. № подл.
 Взам. инв.
 Подп. и дата
 Подп. и дата
 Инв. № подл.



Артикул	Обозначение	Н, мм	Масса, кг	Объем бетона, м.куб
04567485 8/07	ЛВ-20.29.61-Б-С3-У07-В ЧЩ35	580	176,27	0,0646
04567485 8/08	ЛВ-20.29.61-Б-С3-У08-В ЧЩ35	575	175,22	0,0642
04567485 8/09	ЛВ-20.29.61-Б-С3-У09-В ЧЩ35	570	174,17	0,0638
04567485 8/10	ЛВ-20.29.61-Б-С3-У10-В ЧЩ35	565	173,12	0,0634
04567485 8/11	ЛВ-20.29.61-Б-С3-У11-В ЧЩ35	560	172,07	0,0630
04567485 8/12	ЛВ-20.29.61-Б-С3-У12-В ЧЩ35	555	171,02	0,0626
04567485 8/13	ЛВ-20.29.61-Б-С3-У13-В ЧЩ35	550	169,97	0,0622
04567485 8/14	ЛВ-20.29.61-Б-С3-У14-В ЧЩ35	545	168,92	0,0618
04567485 8/15	ЛВ-20.29.61-Б-С3-У15-В ЧЩ35	540	167,87	0,0614
04567485 8/16	ЛВ-20.29.61-Б-С3-У16-В ЧЩ35	535	166,82	0,0610
04567485 8/17	ЛВ-20.29.61-Б-С3-У17-В ЧЩ35	530	165,77	0,0606
04567485 8/18	ЛВ-20.29.61-Б-С3-У18-В ЧЩ35	525	164,72	0,0602
04567485 8/19	ЛВ-20.29.61-Б-С3-У19-В ЧЩ35	520	163,67	0,0598
04567485 8/20	ЛВ-20.29.61-Б-С3-У20-В ЧЩ35	515	162,62	0,0594
04567485 8/21	ЛВ-20.29.61-Б-С3-У21-В ЧЩ35	510	161,57	0,0590
04567485 8/22	ЛВ-20.29.61-Б-С3-У22-В ЧЩ35	505	160,52	0,0586
04567485 8/23	ЛВ-20.29.61-Б-С3-У23-В ЧЩ35	500	159,47	0,0582
04567485 8/24	ЛВ-20.29.61-Б-С3-У24-В ЧЩ35	495	158,42	0,0578
04567485 8/25	ЛВ-20.29.61-Б-С3-У25-В ЧЩ35	490	157,37	0,0574
04567485 8/26	ЛВ-20.29.61-Б-С3-У26-В ЧЩ35	485	156,32	0,0570
04567485 8/27	ЛВ-20.29.61-Б-С3-У27-В ЧЩ35	480	155,27	0,0566
04567485 8/28	ЛВ-20.29.61-Б-С3-У28-В ЧЩ35	475	154,22	0,0562
04567485 8/29	ЛВ-20.29.61-Б-С3-У29-В ЧЩ35	470	153,17	0,0558
04567485 8/30	ЛВ-20.29.61-Б-С3-У30-В ЧЩ35	465	152,12	0,0554
04567485 8/31	ЛВ-20.29.61-Б-С3-У31-В ЧЩ35	460	151,07	0,0550
04567485 8/32	ЛВ-20.29.61-Б-С3-У32-В ЧЩ35	455	150,02	0,0546
04567485 8/33	ЛВ-20.29.61-Б-С3-У33-В ЧЩ35	450	148,97	0,0542
04567485 8/34	ЛВ-20.29.61-Б-С3-У34-В ЧЩ35	445	147,92	0,0538
04567485 8/35	ЛВ-20.29.61-Б-С3-У35-В ЧЩ35	440	146,87	0,0534
04567485/01	ЛВ-20.29.43-Б-С3-У01-В ЧЩ35	435	145,82	0,0530
04567485/02	ЛВ-20.29.43-Б-С3-У02-В ЧЩ35	430	144,77	0,0526
04567485/03	ЛВ-20.29.43-Б-С3-У03-В ЧЩ35	425	143,72	0,0522
04567485/04	ЛВ-20.29.43-Б-С3-У04-В ЧЩ35	420	142,67	0,0518
04567485/05	ЛВ-20.29.43-Б-С3-У05-В ЧЩ35	415	141,62	0,0514
04567485/06	ЛВ-20.29.43-Б-С3-У06-В ЧЩ35	410	140,57	0,0510
04567485/07	ЛВ-20.29.43-Б-С3-У07-В ЧЩ35	405	139,52	0,0506
04567485/08	ЛВ-20.29.43-Б-С3-У08-В ЧЩ35	400	138,47	0,0502
04567485/09	ЛВ-20.29.43-Б-С3-У09-В ЧЩ35	395	137,42	0,0498
04567485/10	ЛВ-20.29.43-Б-С3-У10-В ЧЩ35	390	136,37	0,0494
04567485/11	ЛВ-20.29.43-Б-С3-У11-В ЧЩ35	385	135,32	0,0490
04567485/12	ЛВ-20.29.43-Б-С3-У12-В ЧЩ35	380	134,27	0,0486
04567485/13	ЛВ-20.29.43-Б-С3-У13-В ЧЩ35	375	133,22	0,0482
04567485/14	ЛВ-20.29.43-Б-С3-У14-В ЧЩ35	370	132,17	0,0478
04567485/15	ЛВ-20.29.43-Б-С3-У15-В ЧЩ35	365	131,12	0,0474
04567485/16	ЛВ-20.29.43-Б-С3-У16-В ЧЩ35	360	130,07	0,0470
04567485/17	ЛВ-20.29.43-Б-С3-У17-В ЧЩ35	355	129,02	0,0466
04567485/18	ЛВ-20.29.43-Б-С3-У18-В ЧЩ35	350	127,97	0,0462
04567485/19	ЛВ-20.29.43-Б-С3-У19-В ЧЩ35	345	126,92	0,0458
04567485/20	ЛВ-20.29.43-Б-С3-У20-В ЧЩ35	340	125,87	0,0454
04507485/01	ЛВ-20.29.33-Б-С3-У01-В ЧЩ35	335	124,82	0,0450
04507485/02	ЛВ-20.29.33-Б-С3-У02-В ЧЩ35	330	123,77	0,0446
04507485/03	ЛВ-20.29.33-Б-С3-У03-В ЧЩ35	325	122,72	0,0442
04507485/04	ЛВ-20.29.33-Б-С3-У04-В ЧЩ35	320	121,67	0,0438
04507485/05	ЛВ-20.29.33-Б-С3-У05-В ЧЩ35	315	120,62	0,0434
04507485/06	ЛВ-20.29.33-Б-С3-У06-В ЧЩ35	310	119,57	0,0430
04507485/07	ЛВ-20.29.33-Б-С3-У07-В ЧЩ35	305	118,52	0,0426
04507485/08	ЛВ-20.29.33-Б-С3-У08-В ЧЩ35	300	117,47	0,0422
04507485/09	ЛВ-20.29.33-Б-С3-У09-В ЧЩ35	295	116,42	0,0418
04507485/10	ЛВ-20.29.33-Б-С3-У10-В ЧЩ35	290	115,37	0,0414
04507485/11	ЛВ-20.29.33-Б-С3-У11-В ЧЩ35	285	114,32	0,0410
04507485/12	ЛВ-20.29.33-Б-С3-У12-В ЧЩ35	280	113,27	0,0406
04507485/13	ЛВ-20.29.33-Б-С3-У13-В ЧЩ35	275	112,22	0,0402
04507485/14	ЛВ-20.29.33-Б-С3-У14-В ЧЩ35	270	111,17	0,0398
04507485/15	ЛВ-20.29.33-Б-С3-У15-В ЧЩ35	265	110,12	0,0394
04507485/16	ЛВ-20.29.33-Б-С3-У16-В ЧЩ35	260	109,07	0,0390
04507485/17	ЛВ-20.29.33-Б-С3-У17-В ЧЩ35	255	108,02	0,0386
04507485/18	ЛВ-20.29.33-Б-С3-У18-В ЧЩ35	250	106,97	0,0382
04507485/19	ЛВ-20.29.33-Б-С3-У19-В ЧЩ35	245	105,92	0,0378
04507485/20	ЛВ-20.29.33-Б-С3-У20-В ЧЩ35	240	104,87	0,0374
04507485/21	ЛВ-20.29.33-Б-С3-У21-В ЧЩ35	235	103,82	0,0370
04507485/22	ЛВ-20.29.33-Б-С3-У22-В ЧЩ35	230	102,77	0,0366
04507485/23	ЛВ-20.29.33-Б-С3-У23-В ЧЩ35	225	101,72	0,0362
04507485/24	ЛВ-20.29.33-Б-С3-У24-В ЧЩ35	220	100,67	0,0358
04507485/25	ЛВ-20.29.33-Б-С3-У25-В ЧЩ35	215	99,62	0,0354
04507485/26	ЛВ-20.29.33-Б-С3-У26-В ЧЩ35	210	98,57	0,0350

- Допустимое отклонение фактической массы от номинальной может составлять до 10%
- Лоток комплектуется решеткой арт.253058-М и диаметром М12х40

				Арт.		
Изм.	Лист	№ документа	Подп.	Дата	Лоток водоотводный	
Разраб.		Сметанин А.С.		05.02.24	Лит.	Масштаб
Проб.						1:5
Т. контр.					Лист	Листов 1
Н. контр.					standartpark	
Утв.					Копировал	
					Формат А2	