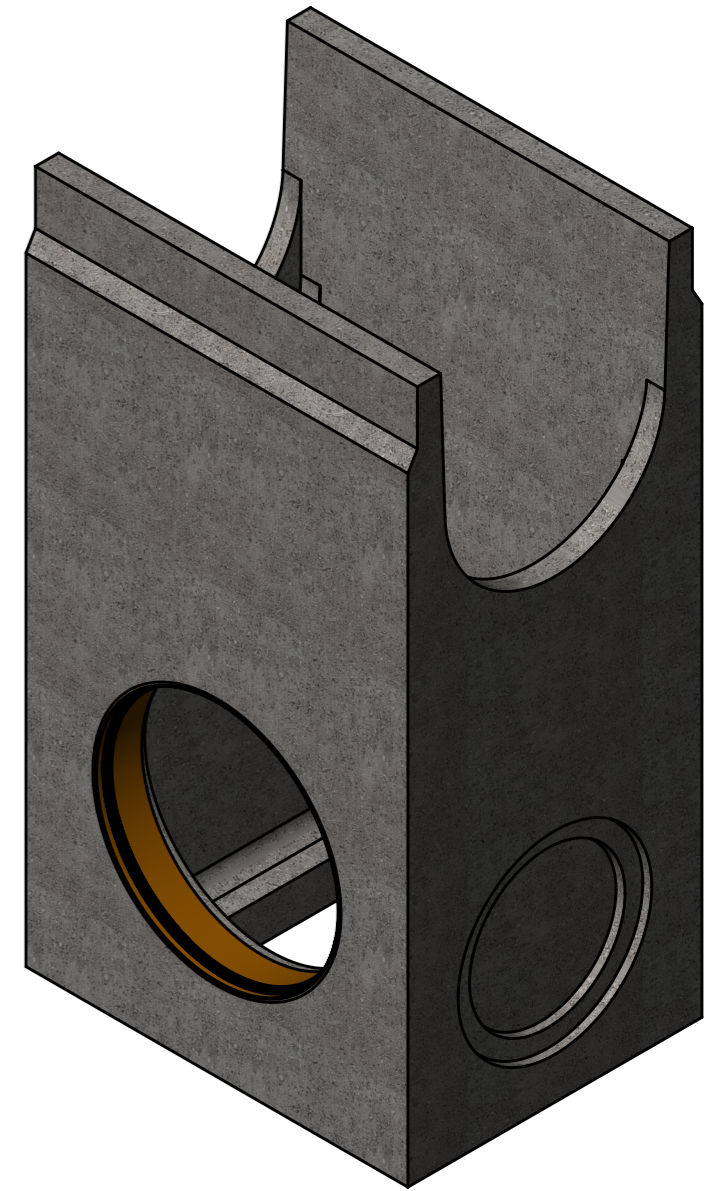
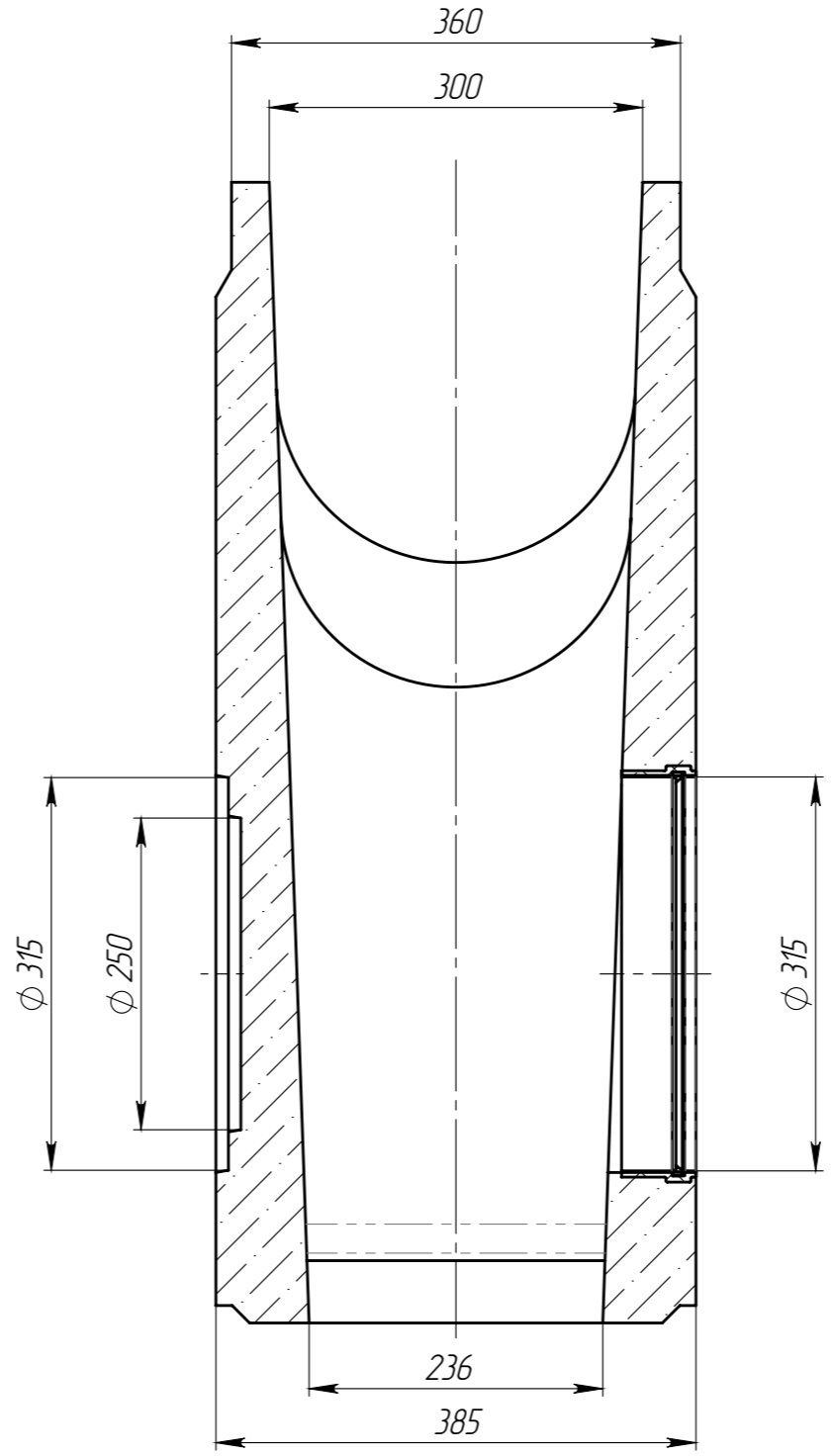
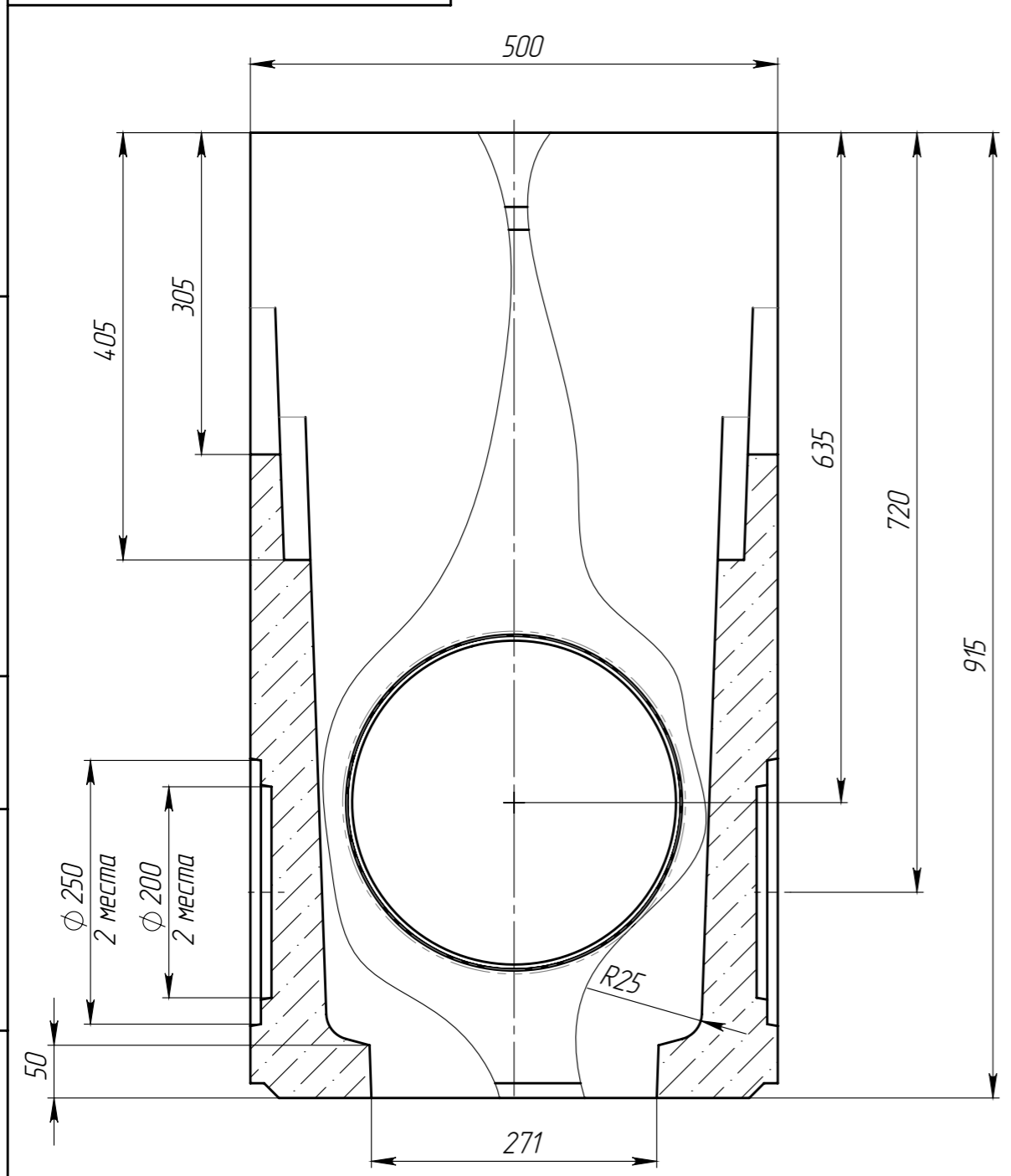


Перв. примен.									
Справ. №									
Подп. и дата									
Изм. №									
Взаминв									
Подп. и дата									
Изм. № подл.									

ПУС-30.36.92-Б-БН-В-Р315



1. Объем бетона составляет 0,0647 м.куб.
2. Отклонение фактической массы от номинальной может составлять до 10%.
3. Муфта может быть установлена вместо любого шаблона соответствующего диаметра.

					Арт. 4789-0/1-Р315			
					ПУС-30.36.92-Б-БН-В-Р315			
Изм	Лист	№ документа	Подп.	Дата	Пескоуловитель секционный с муфтовым подключением DN315 без насадок	Лит.	Масса	Масштаб
Разраб.		Пухов Н.Ю.					14,26	1:6
Пров.		Сметанин А.С.				Лист	Листов 1	
Т. контр								
Н. контр								
Утв.								

