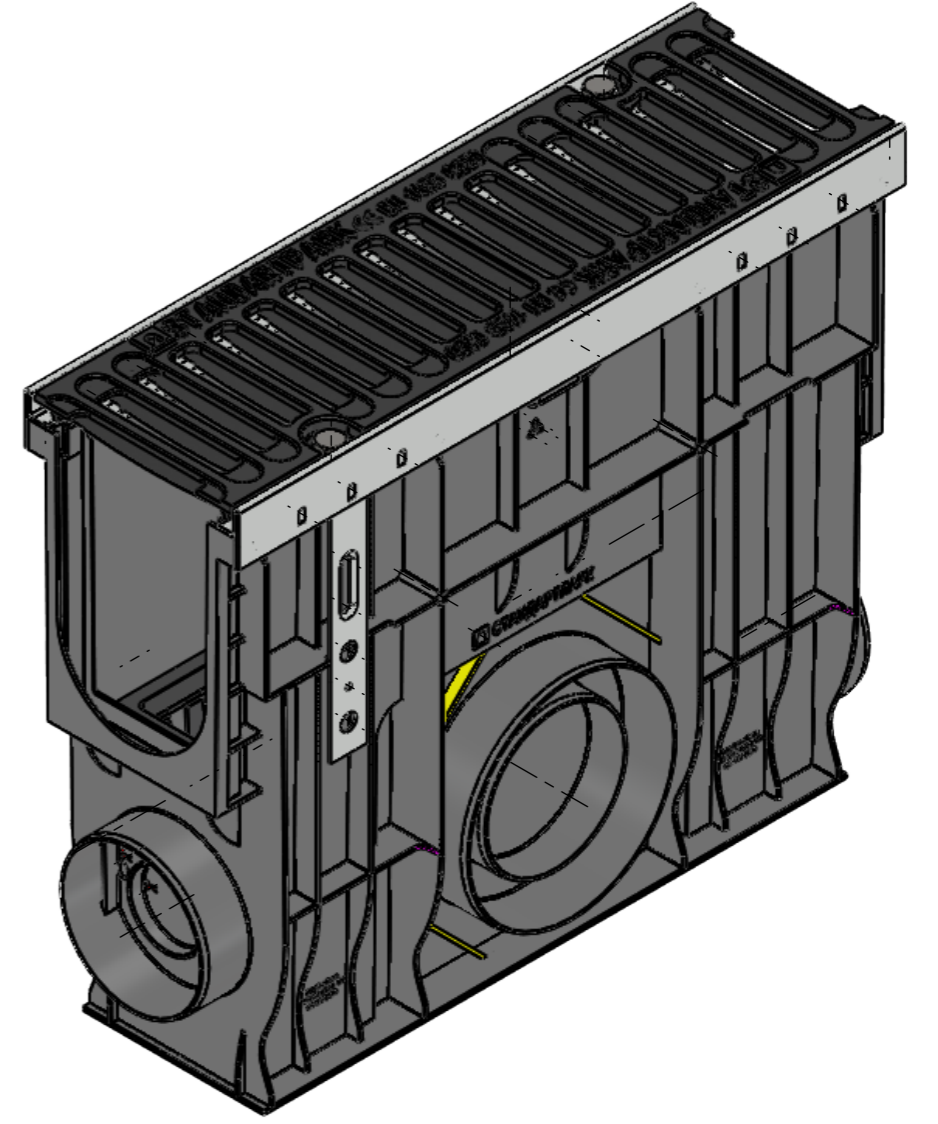
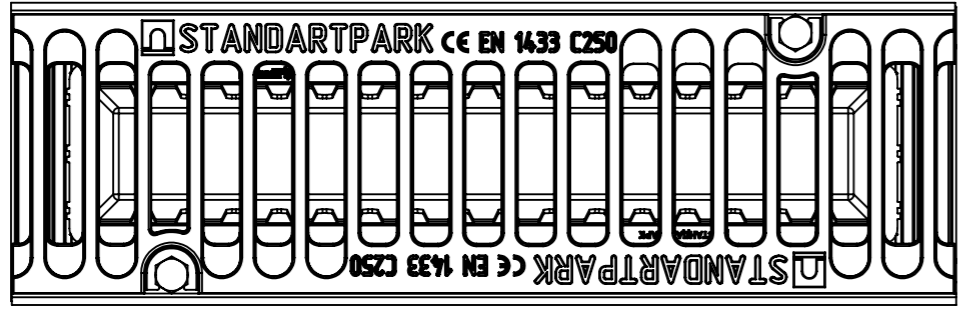
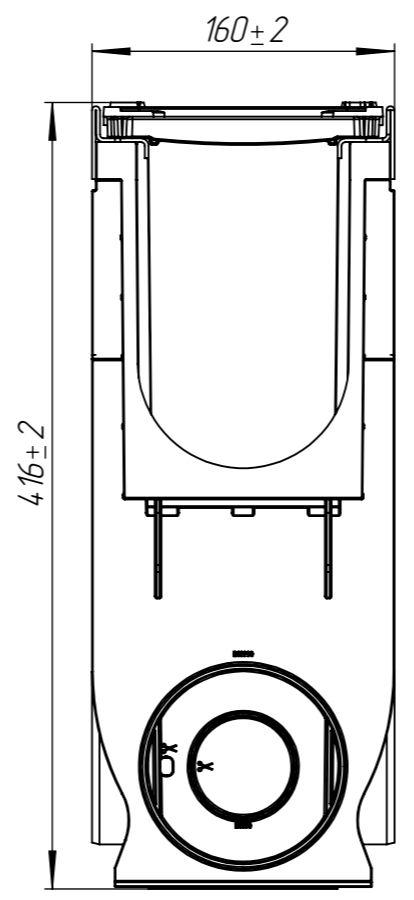
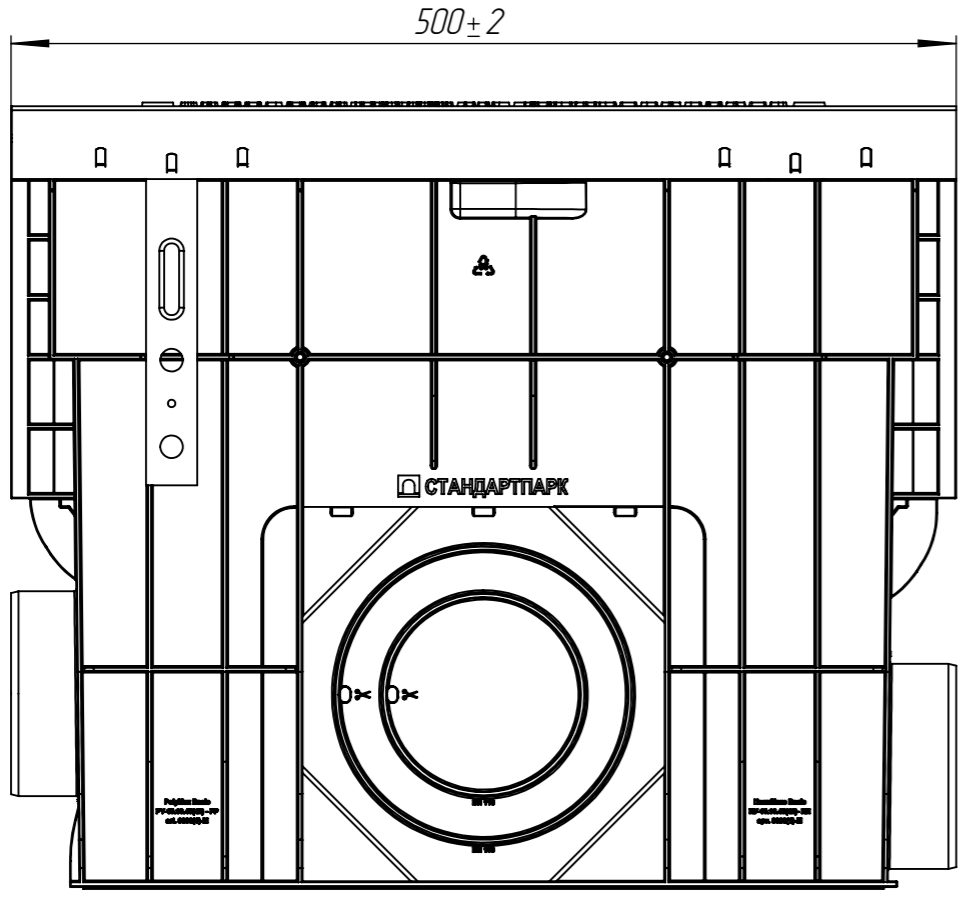


ПУ-10.16.40-ПП-РВ-ВЧ-ЩЗ

Перв. примен.  
Справ. №  
Подп. и дата  
Инд. № дудл.  
Взаминб.  
Подп. и дата  
Инд. № подл.



					Арт. 0808033-М			
					ПУ-10.16.40-ПП-РВ-ВЧ-ЩЗ			
Изм	Лист	И документа	Подп.	Дата	Комплект PolyMax Drive	Лит.	Масса	Масштаб
Разраб.		Денисова Н.А.		21.08.19			6.86	1:4
Пров.		Белецкий С.Л.						
Т. контр		Белецкий С.Л.				Лист		Листов 1
Н. контр		Тюрина М.В.						
Утв.		Камышников О.А.						