

Перв. примен.

Справ. №

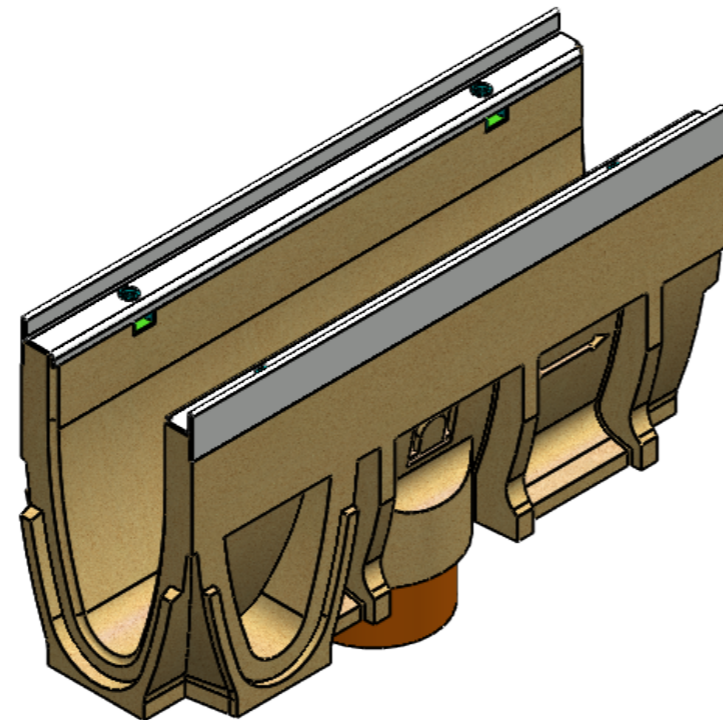
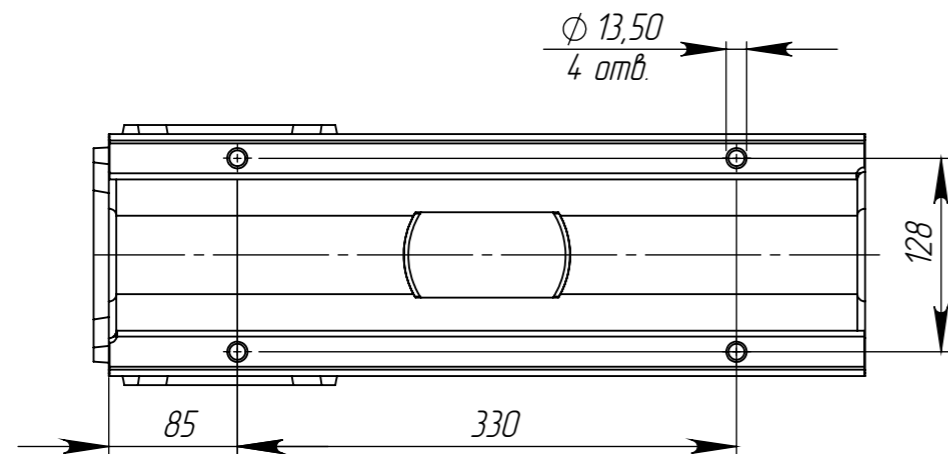
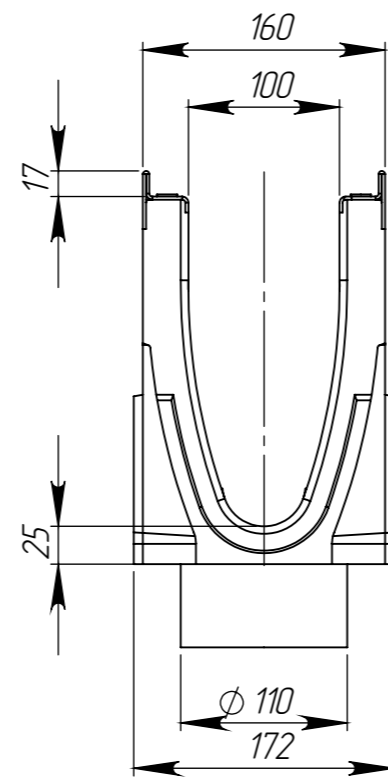
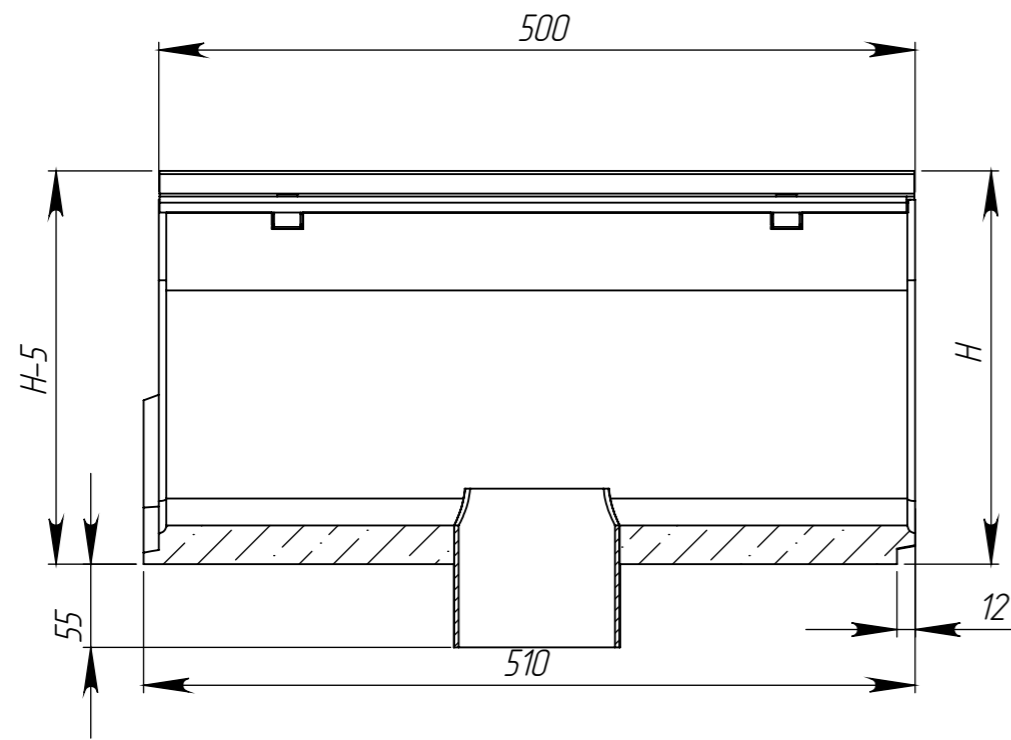
Подп. и дата

Изм. № дудл.

Взам инв.


Подп. и дата

Изм. № подл.



| Артикул | Обозначение | Н, мм | М, кг | Объем полимербетона, м. куб |
|----------------|-------------------------|-------|-------|-----------------------------|
| 70671.0509V/01 | ЛВ-V.10.16.26.50-ПВ-У01 | 260 | 14,83 | 0,0066 |
| 70671.0509V/02 | ЛВ-V.10.16.26.50-ПВ-У02 | 255 | 14,53 | 0,0065 |
| 70671.0509V/03 | ЛВ-V.10.16.26.50-ПВ-У03 | 250 | 14,23 | 0,0063 |
| 70671.0509V/04 | ЛВ-V.10.16.26.50-ПВ-У04 | 245 | 13,93 | 0,0062 |
| 70671.0509V/05 | ЛВ-V.10.16.26.50-ПВ-У05 | 240 | 13,63 | 0,0060 |
| 70671.0509V/06 | ЛВ-V.10.16.26.50-ПВ-У06 | 235 | 13,33 | 0,0059 |
| 70671.0509V/07 | ЛВ-V.10.16.26.50-ПВ-У07 | 230 | 13,03 | 0,0057 |
| 70671.0509V/08 | ЛВ-V.10.16.26.50-ПВ-У08 | 225 | 12,73 | 0,0056 |
| 70671.0509V/09 | ЛВ-V.10.16.26.50-ПВ-У09 | 220 | 12,43 | 0,0054 |
| 70671.0509V/10 | ЛВ-V.10.16.26.50-ПВ-У10 | 215 | 12,13 | 0,0053 |
| 70071.0509V/01 | ЛВ-V.10.16.21.50-ПВ-У01 | 210 | 11,83 | 0,0051 |

Допустимое отклонение фактической массы от номинальной может составлять до 10%.

| | | | | | Арт. | | |
|----------|------|-------------|-------|----------|---|----------|---------|
| Изм | Лист | № документа | Подп. | Дата | Лит. | Масса | Масштаб |
| | | | | | | | 1:5 |
| Разраб. | | Барисов С. | | 01.04.19 | | | |
| Пров. | | Сметанин А. | | | | | |
| Т. контр | | | | | Лист | Листов 1 | |
| Н. контр | | | | | Полимербетон СТО 72566411-1.03-2016 | | |
| Утв. | | Седова Е. | | |  | | |