

Перв. примен.

Справ. №

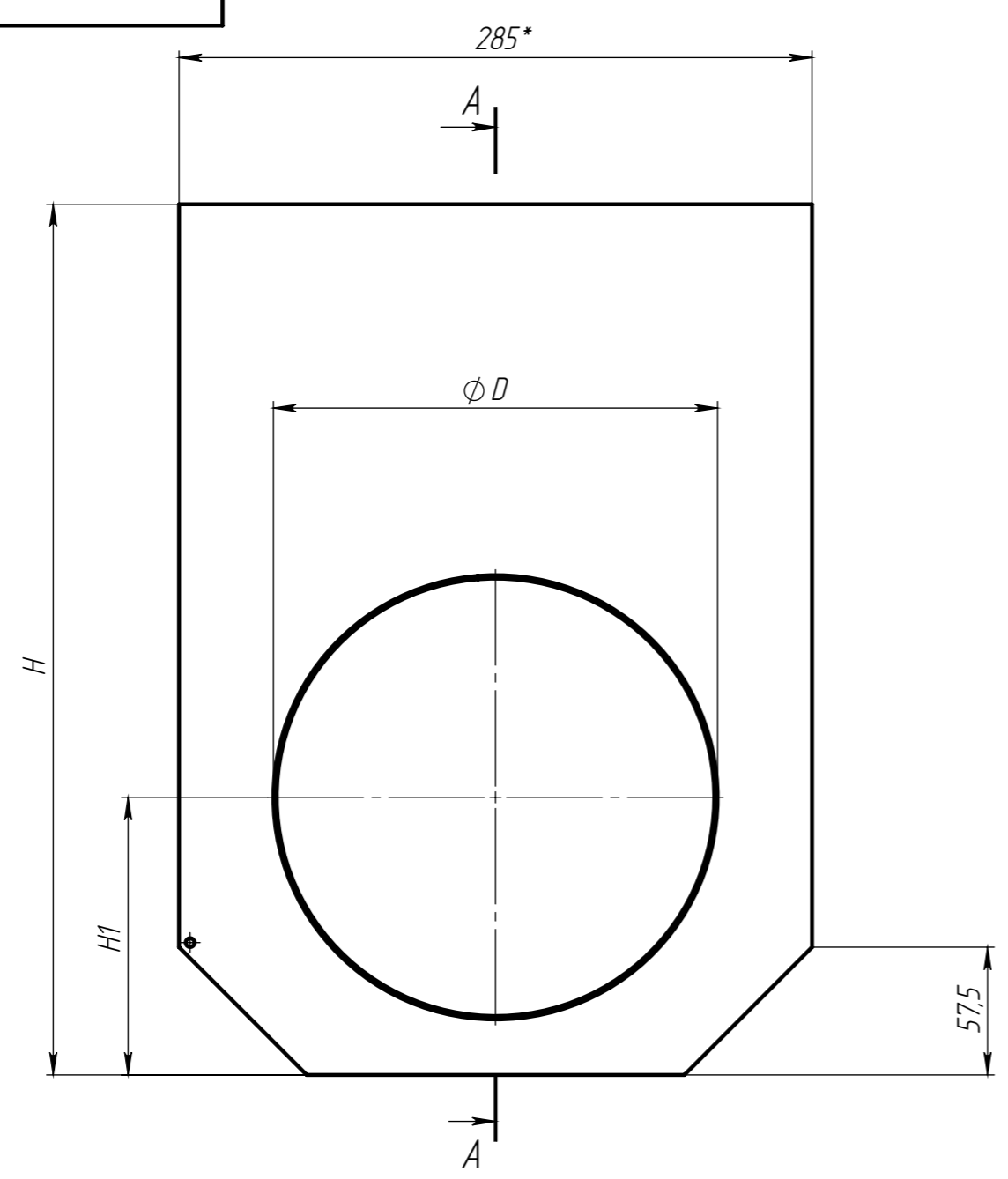
Подп. и дата

Инв. № дудл.

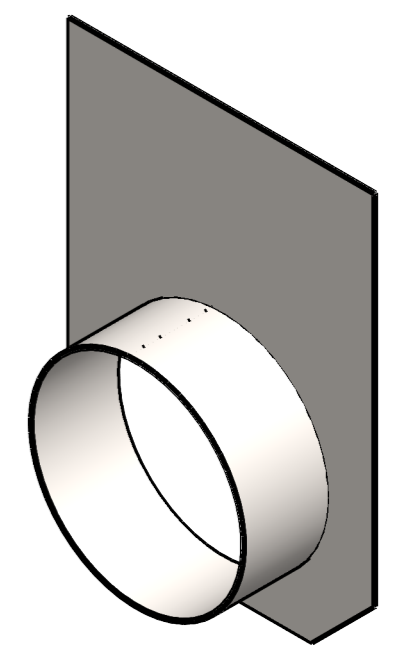
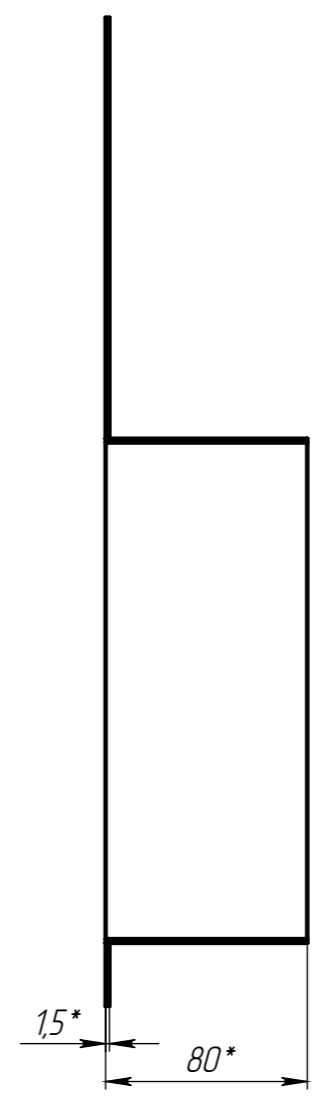
Взаминв

Подп. и дата

Инв. № подл.



A-A
МАСШТАБ 1:3



Артикул	Обозначение	H, мм	H1, мм	D, мм	масса, кг
6151.8-609Б-БН	ЗВЛВ-20.29.58-Б-ОС-БН	542	125	200	1,98
6151.8-609Б/10-БН	ЗВЛВ-20.29.53-Б-ОС-БН	492	125	200	1,82
6151.8-609Б/20-БН	ЗВЛВ-20.29.48-Б-ОС-БН	442	125	200	1,65
6151.8-609Б/30-БН	ЗВЛВ-20.29.43-Б-ОС-БН	392	125	200	1,48
6151-609Б-БН	ЗВЛВ-20.29.40-Б-ОС-БН	367	125	200	1,40
6151-609Б/10-БН	ЗВЛВ-20.29.35-Б-ОС-БН	317	125	200	1,23
6151-09Б-БН	ЗВЛВ-20.29.30-Б-ОС-БН	267	125	200	1,07
6151-509Б-БН	ЗВЛВ-20.29.25-Б-ОС-БН	217	107	160	0,92
6151-409Б-БН	ЗВЛВ-20.29.20-Б-ОС-БН	167	80	110	0,73

					Арт.			
Изм	Лист	№ документа	Подп.	Дата	Заглушка с водоотводом для лотков серии СПВ200 без насадок	Лит.	Масса	Масштаб
Разраб.	Пухов Н.Ю.							1:3
Пров.	Сметанин А.С.					Лист	Листов 1	
Т. контр								
Н. контр					Сталь 3 ГОСТ 380-94			
Утв.	Седова Е.А.							