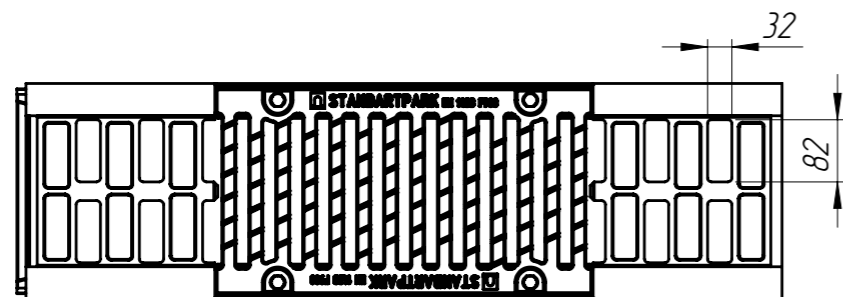
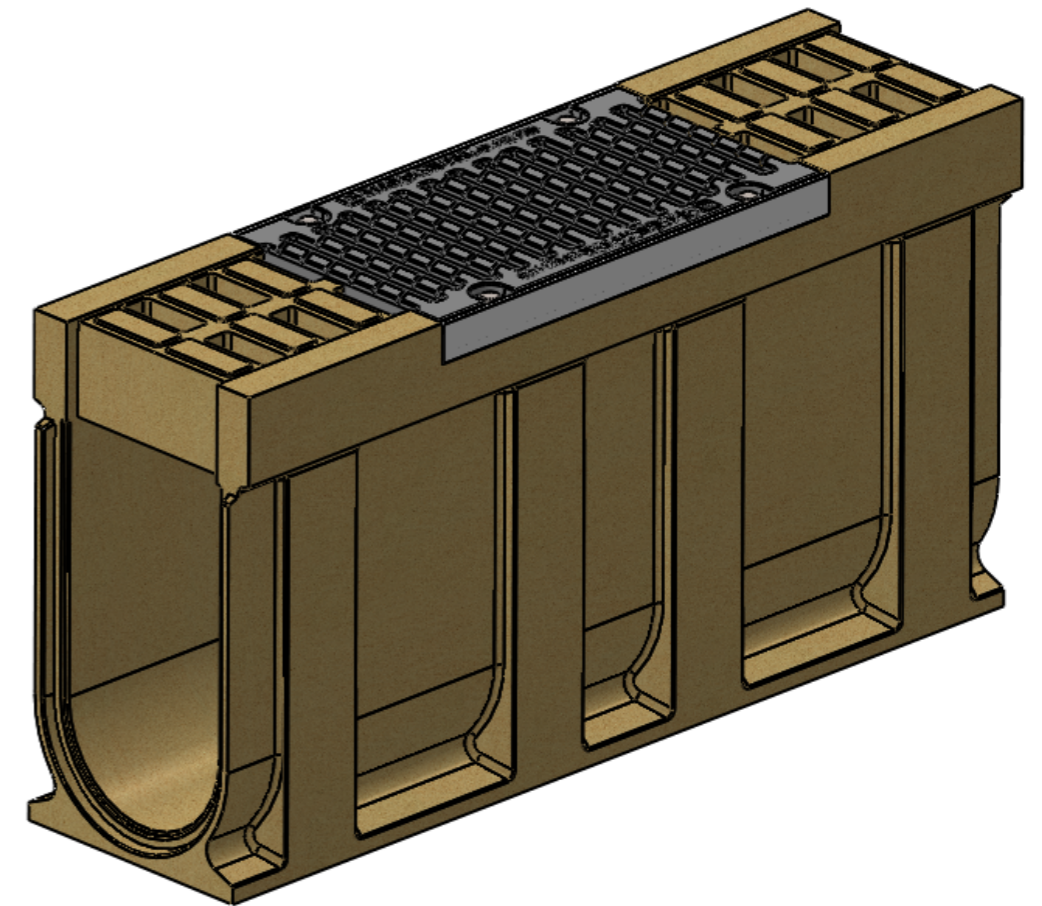
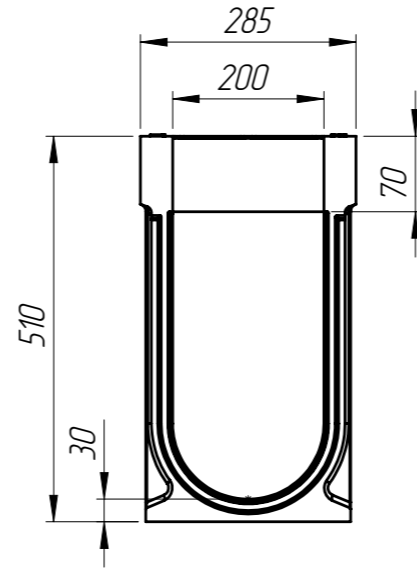
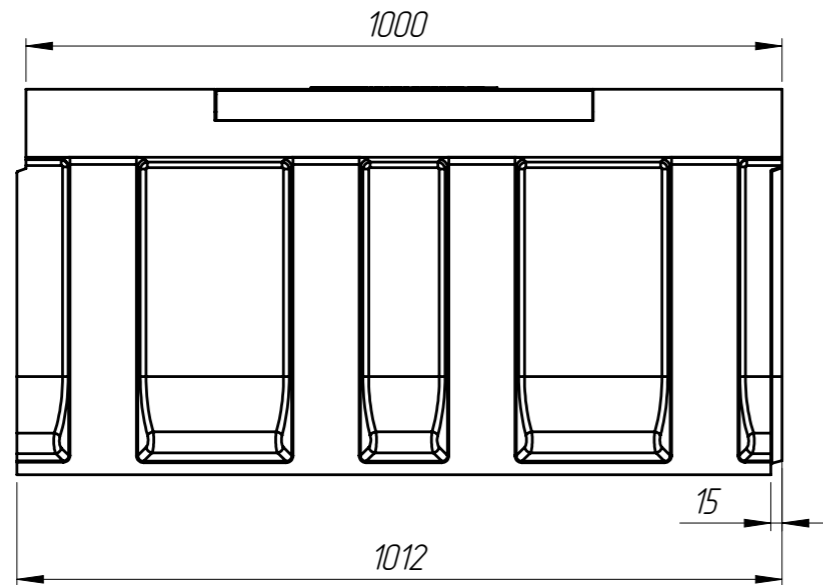


БМВ-20.29.51-Р-П-ВЧЩ6



Допустимое отклонение фактической массы от номинальной может составлять до 8%

Перв. примен.
Справ. №
Подп. и дата
Изм. № дубл.
Взаминв
Подп. и дата
Изм. № подл.

Артикул	Обозначение	Наименование	К-ВО
759067	БМВ-20.29.51-Р-П-6	Блок монолитный водоотводный ревизионный	1
25306	РВ-20.27.50-В4-Щ6-ЛВ	Решетка водоприемная	1
		Болт М12х40 ГОСТ 7805-70	4
		Гайка М12 DIN 557	4

					БМВ-20.29.51-Р-П-ВЧЩ6		
					Лит.	Масса	Масштаб
Изм	Лист	№ документа	Подп.	Дата		99.65	1:10
Разраб.	Козак М.			24.12.15			
Пров.	Харамбура О.						
Т. контр	Стецина О.						
Н. контр	Харамбура О.						
Утв.	Малиновский И.						
					Лист 1	Листов 1	



Арт. 0759067