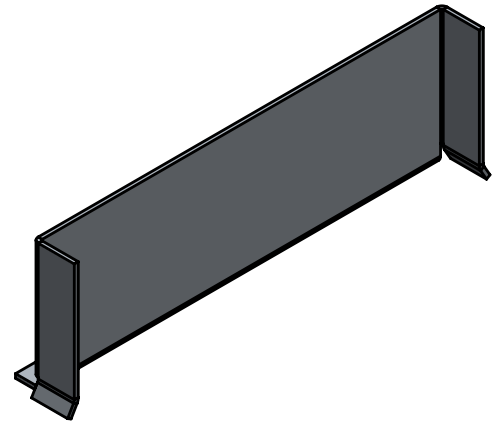
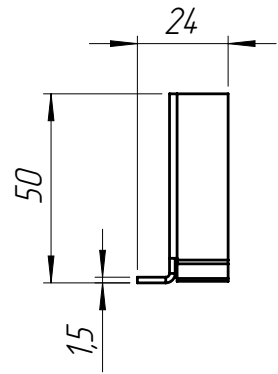
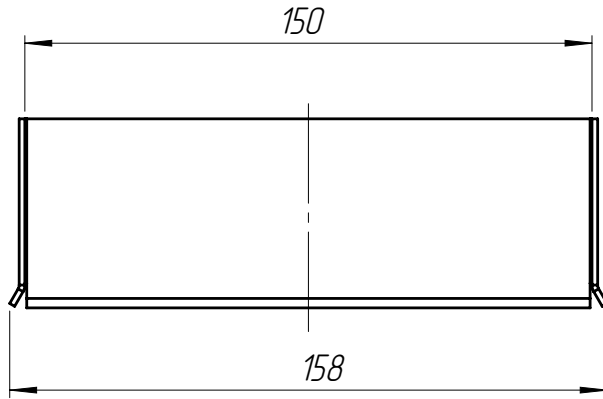


З/В-15.05-П-ОС

Перв. примен.

Справ. №



- Размер для справок;

Подп. и дата

Инв. № дубл.

Взам. инв.

Подп. и дата

Инв. № подл.

Арт. 6121-1

З/В-15.05-П-ОС

Изм	Лист	№ документа	Подп.	Дата
Разраб.		Козак М.		07.11.18
Пров.		Сметанин А.		
Т. контр		Стасьшин Ю.		
Н. контр		Харамбура О.		
Утв.		Малиновский И.		

Заглушка

(упр)

ОЦ Б-ПН-НО-1,5 ГОСТ19904-74
 ОВкп-КР-1 ГОСТ14918-80

Лит.	Масса	Масштаб
	0.1	1:2
Лист 1	Листов 1	

