

ЗГЛВ-10.16.10-ПП

Перв. примен.

Справ. №

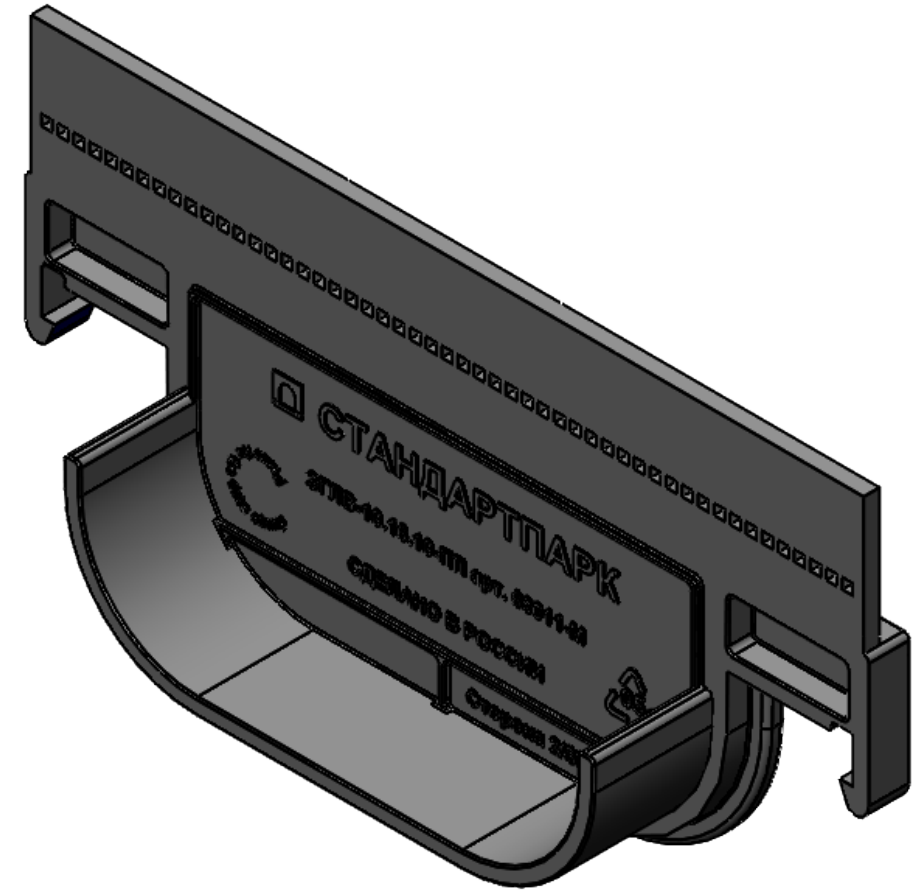
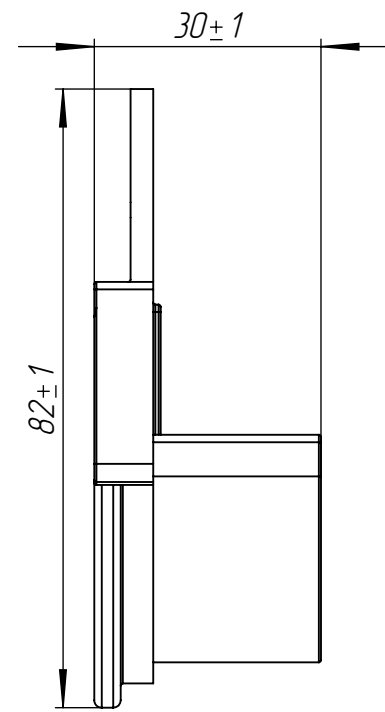
Подп. и дата

Изм. № дудл.

Взам.инв.

Подп. и дата

Изм. № подл.



					Арт. 63011-М			
					ЗГЛВ-10.16.10-ПП			
Изм.	Лист	№ документа	Подп.	Дата	Заглушка глухая DN100 H80	Лит.	Масса	Масштаб
Разраб.		Денисова Н.А.		21.11.18			4.177	1:2
Пров.		Качановский М.П.				Лист	Листов 1	
Т. контр		Белецкий С.А.						
Н. контр		Тюрина М.В.			Полипропилен ГОСТ 26996-86			
Утв.		Камышников О.А.						