

ПУ-10.14.25-ПП-РВ-ПП-Щ1

Перв. примен.

Справ. №

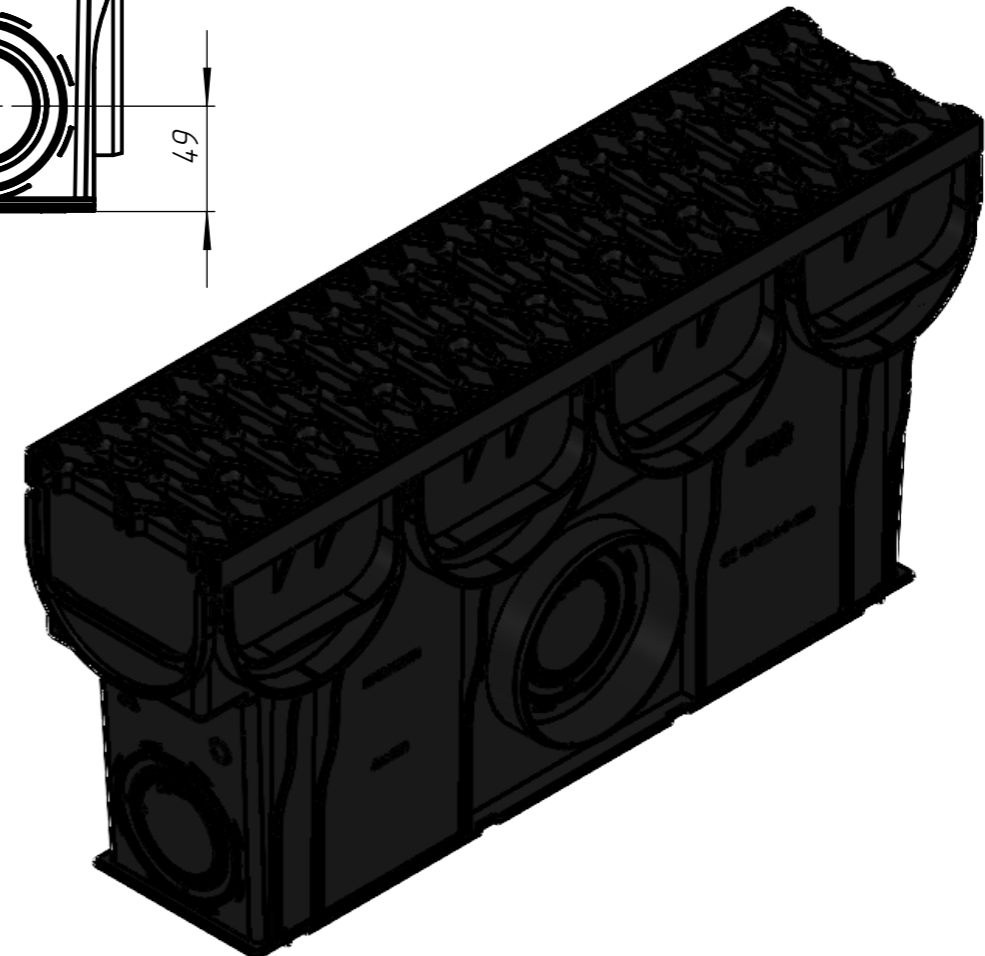
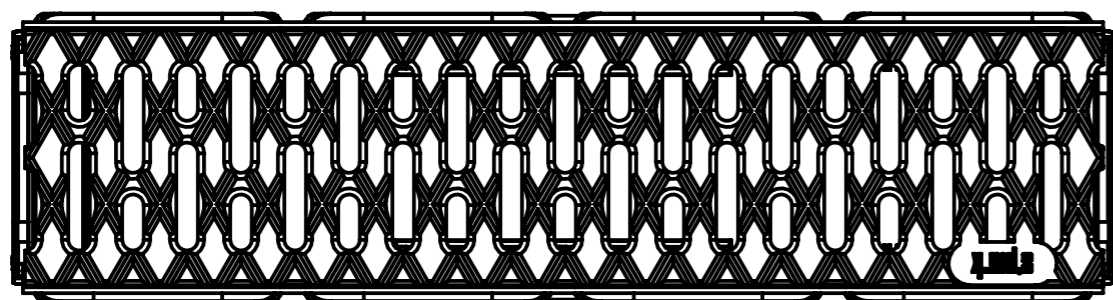
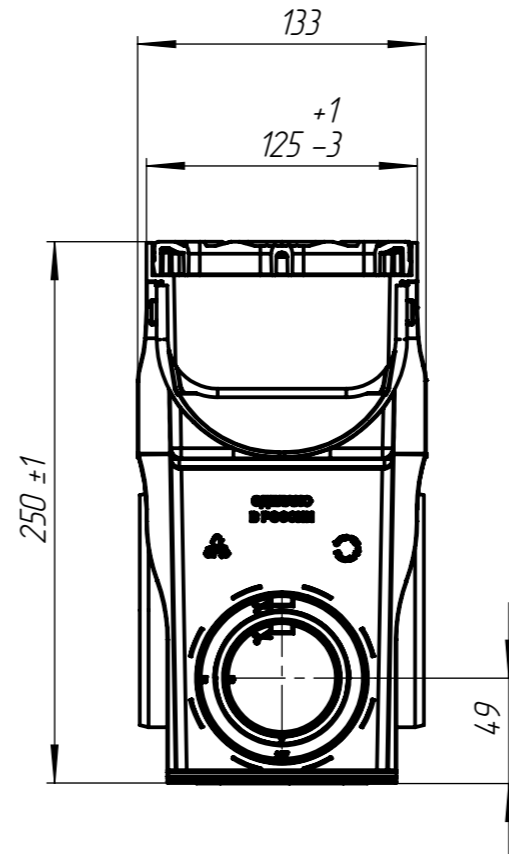
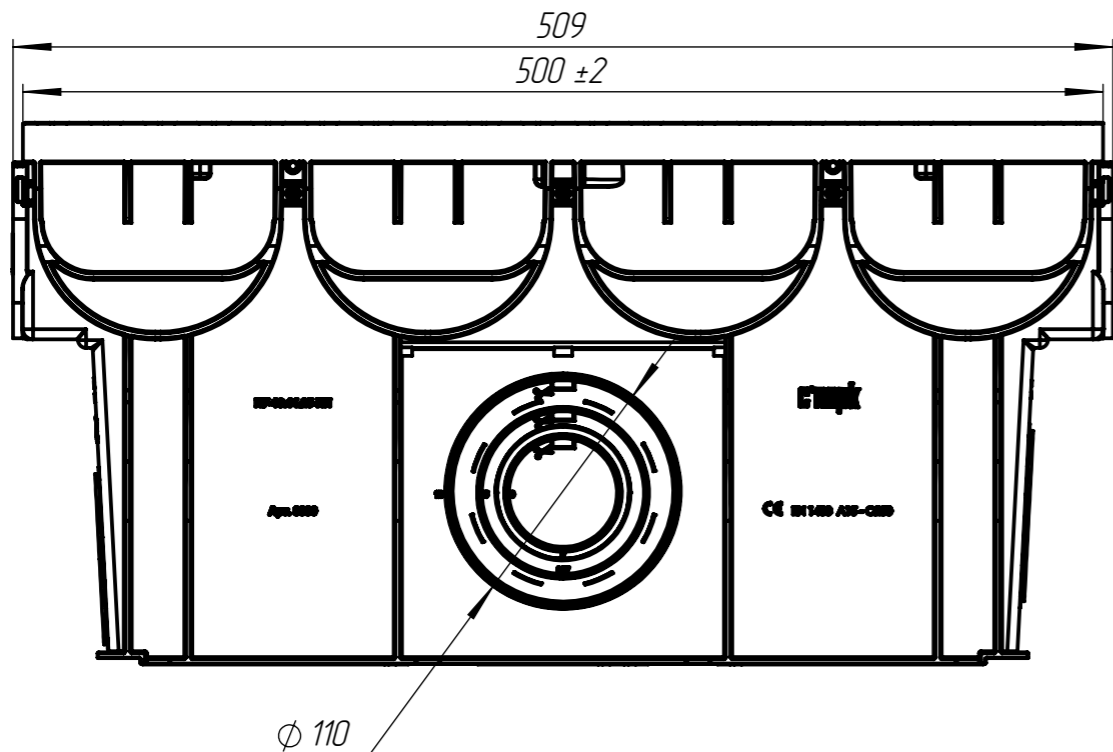
Подп. и дата


Изм. № дудл.

Взам.инв.

Подп. и дата

Изм. № подл.



					Арт. 0888081			
					ПУ-10.14.25-ПП-РВ-ПП-Щ1			
Изм	Лист	№ документа	Подп.	Дата	Комплект пескоуловителя с пластиковой решеткой А15	Лит.	Масса	Масштаб
Разраб.	Денисова			12.03.24			1.32	1:3.5
Проб.	Денисова					Лист	Листов 1	
Чертил	Вернигора							
Н. контр								
Утв.	Камышников							