

ИВ-20.26.20-ПП-РВ-В4-ЩЗ-Д

Перв. примен.

Справ. №

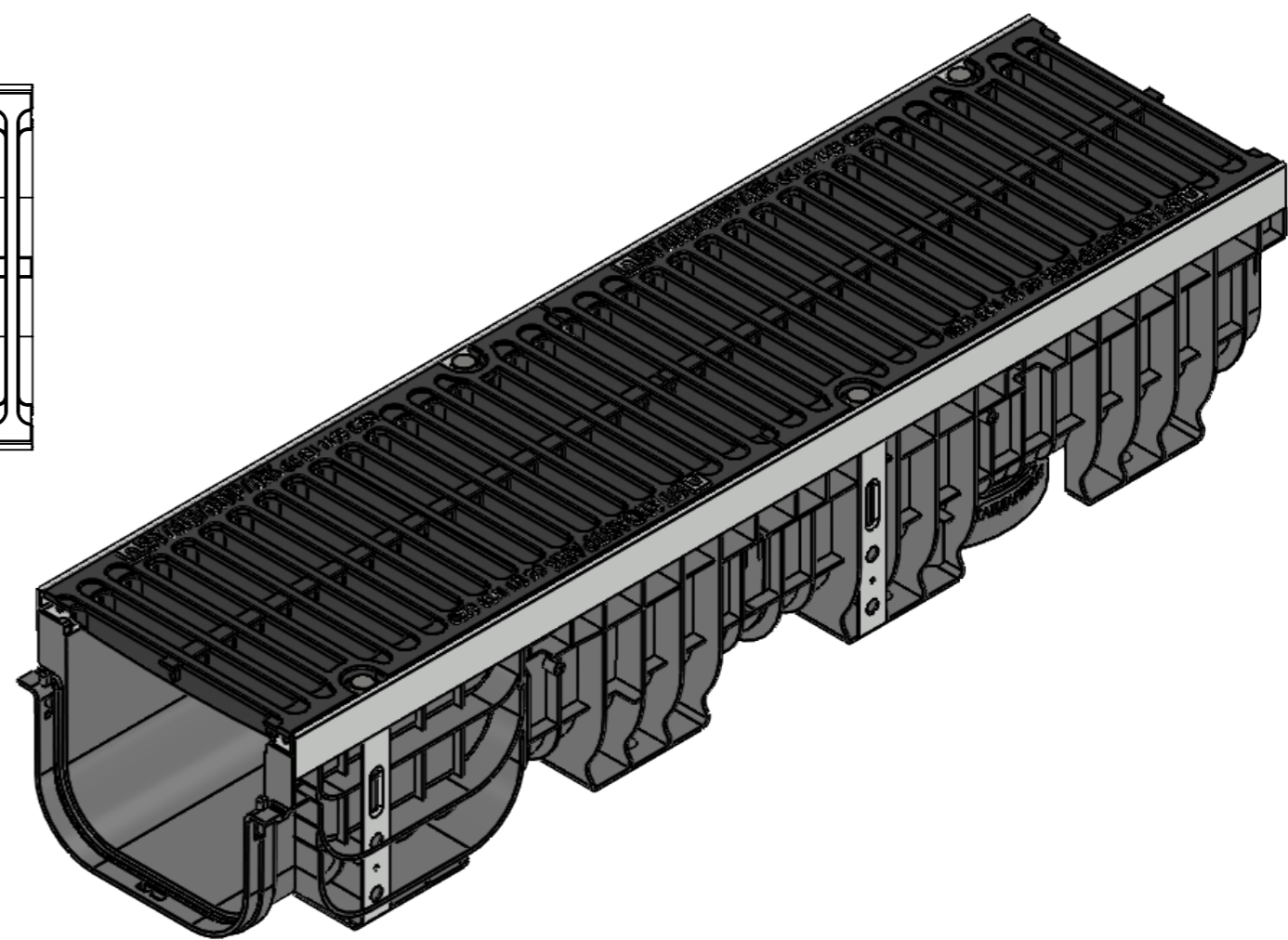
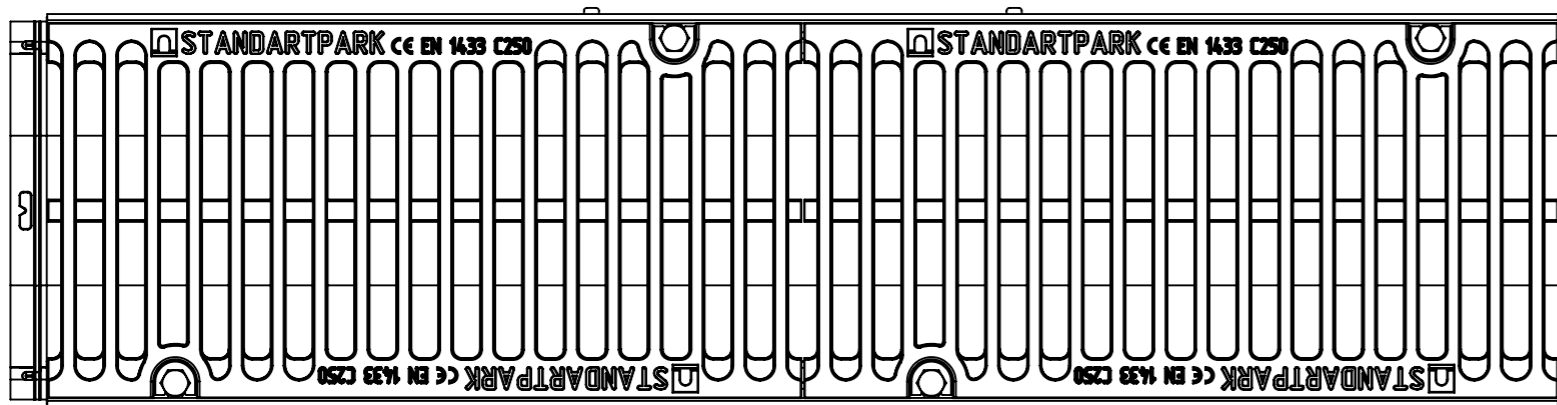
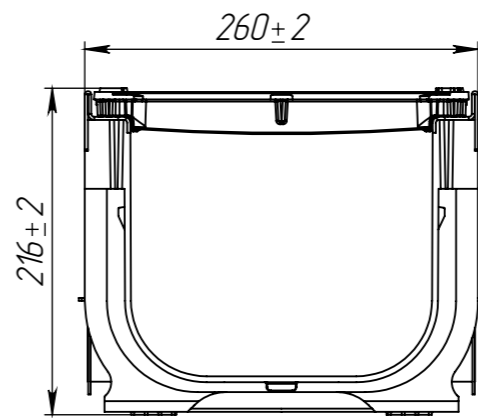
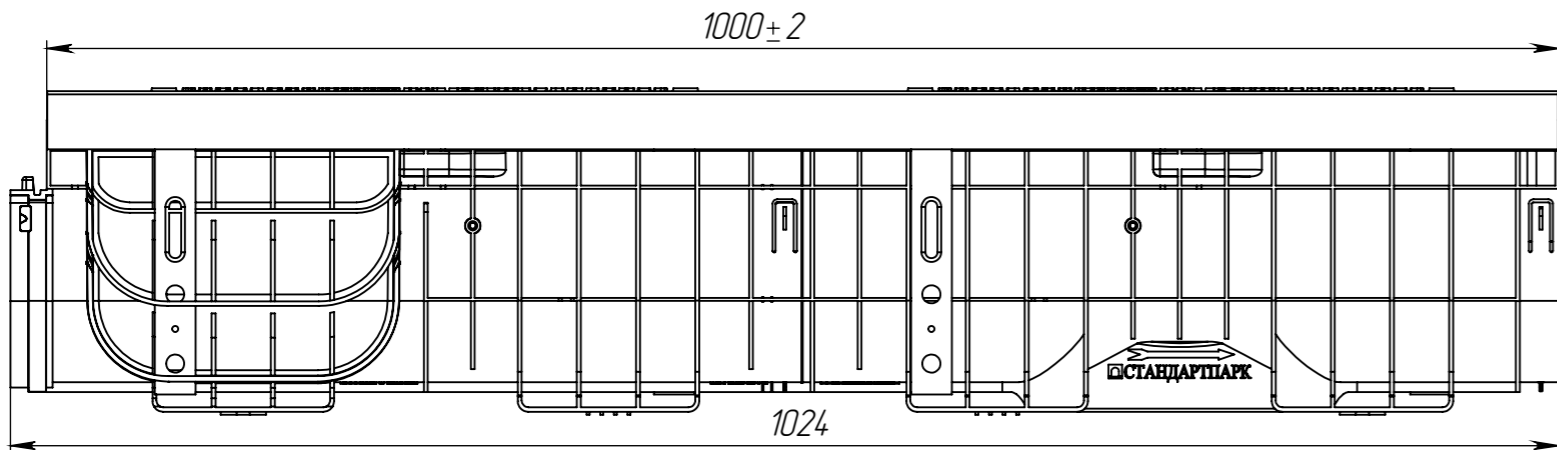
Подп. и дата


Инд. № дудл.

Взаминв.

Подп. и дата

Инд. № подл.



					Арт. 0854.71333-М			
					ЛВ-20.26.20-ПП-РВ-В4-ЩЗ-Д			
Изм	Лист	И документа	Подп.	Дата	Комплект лотка с решеткой C250 Drive	Лит.	Масса	Масштаб
Разраб.		Денисова Н.А.		01.10.18			19.71	1:5
Пров.		Белецкий С.Л.						
Т. контр		Белецкий С.Л.				Лист	Листов 1	
Н. контр		Тюрина М.В.						
Утв.		Камышников О.А.						