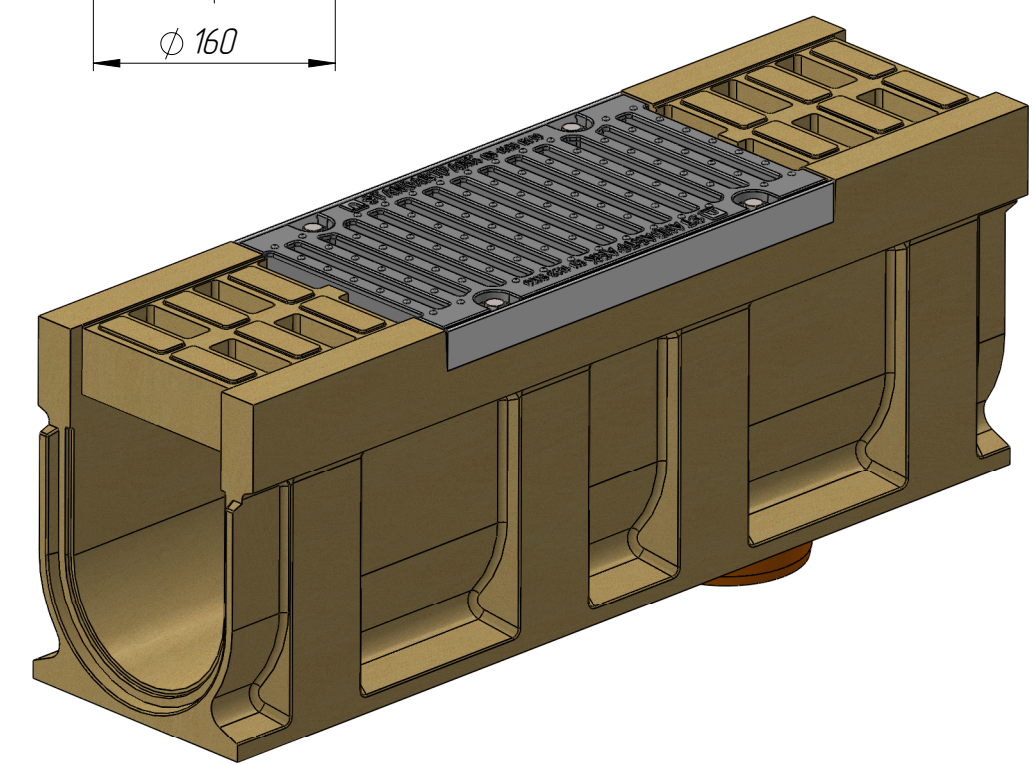
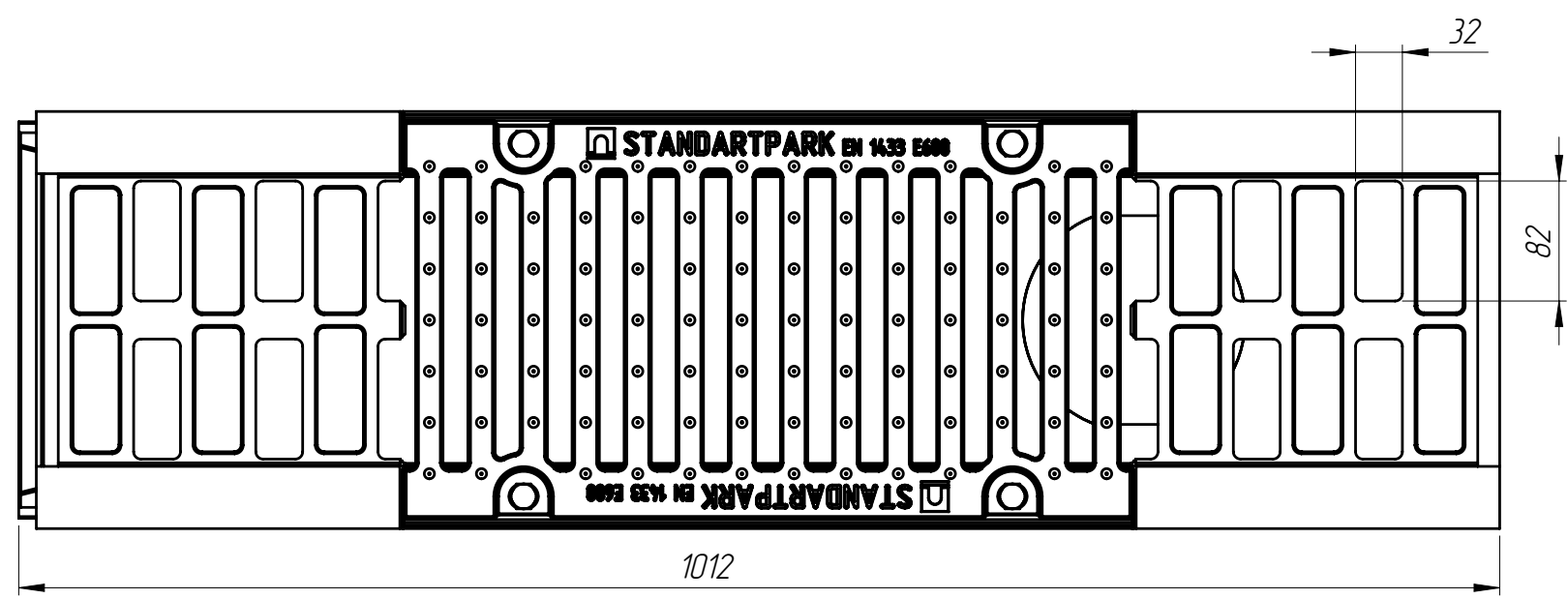
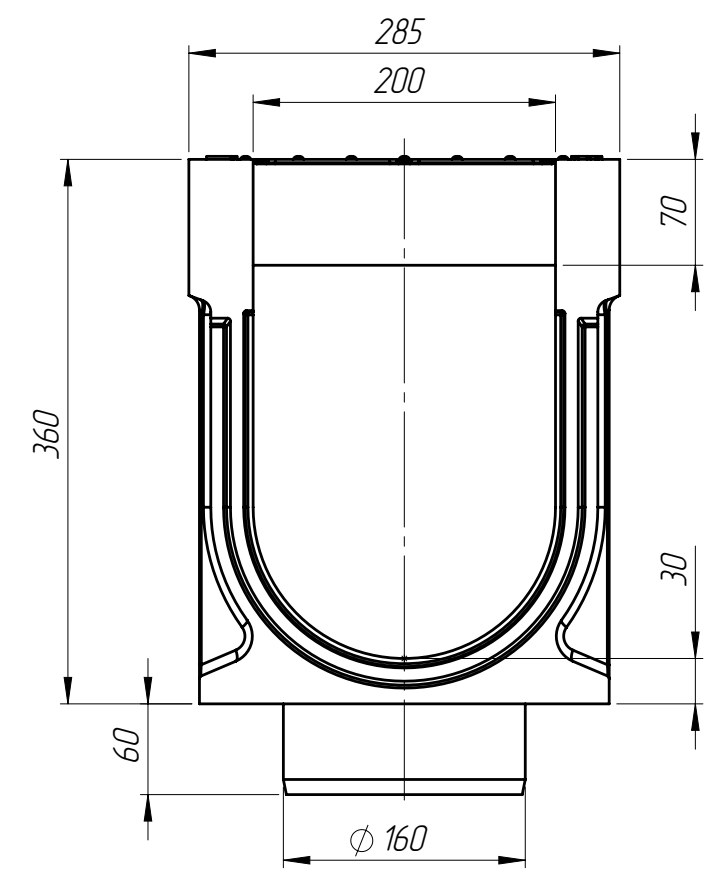
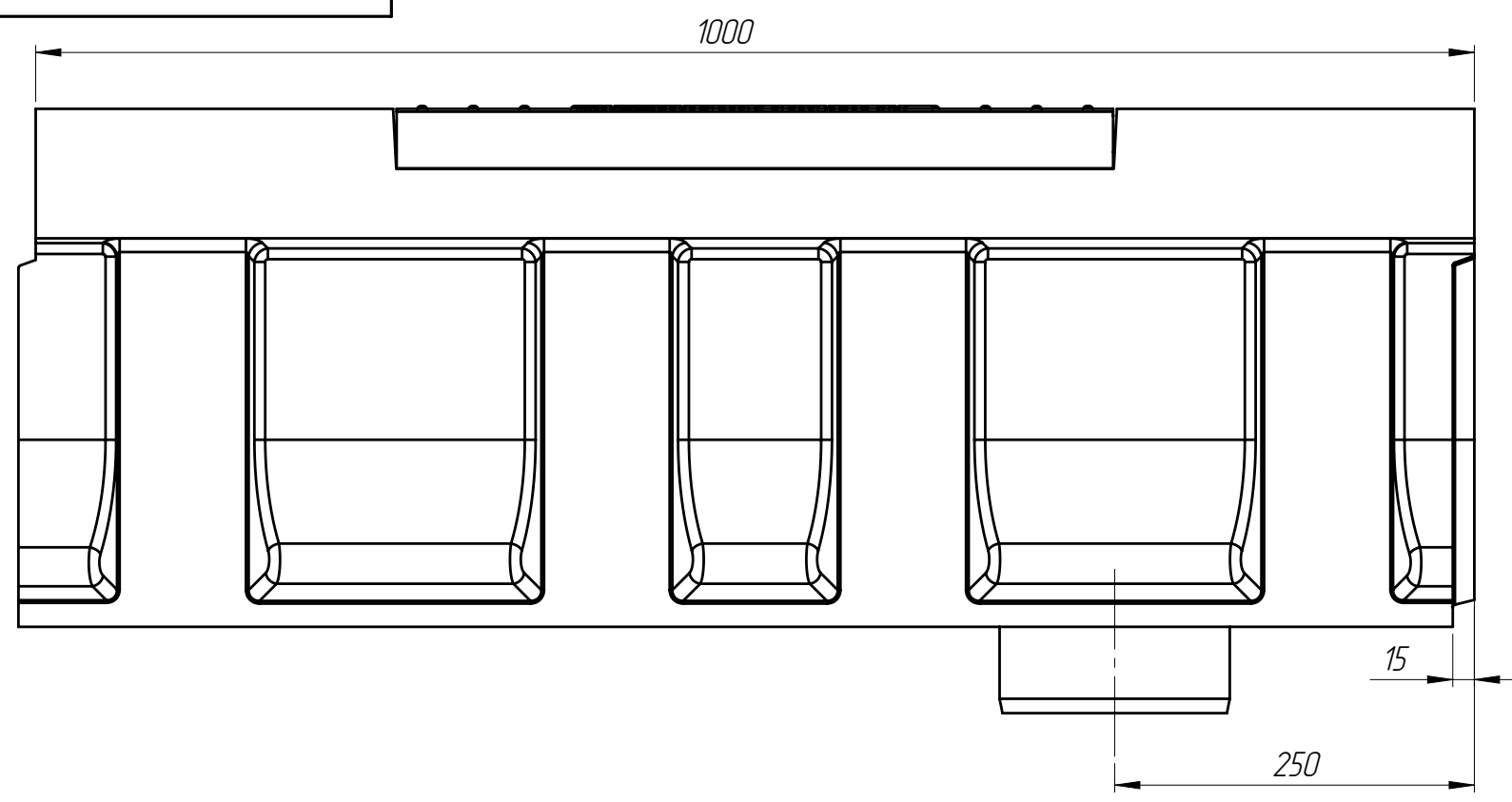


Перв. примен.
Справ. №
Подп. и дата
Инв. № дубл.
Взам инв.
Подп. и дата
Инв. № подл.

БМВ-20.29.36-Р-ПВ-ВЧЩ5



Допустимое отклонение фактической массы от номинальной может составлять до 8%

Артикул	Обозначение	Наименование	К-ВО
75945709	БМВ-20.29.36-Р-ПВ-5	Блок монолитный водоотводный ревизионный с вертикальным выпуском	1
25305	РВ-20.27.50-ВЧ-Щ5-ЛВ	Решетка водоприемная	1
		Болт М12х40 ГОСТ 7805-70	4
		Гайка М12 DIN 557	4

					БМВ-20.29.36-Р-ПВ-ВЧЩ5		
					Лит.	Масса	Масштаб
Изм	Лист	№ документа	Подп.	Дата			
Разраб.		Козак М.		12.01.16		75.72	1:5
Пров.		Харамбура О.					
Т. контр		Стецина О.					
Н. контр		Харамбура О.					
Утв.		Малиновский И.					
					Лист 1	Листов 1	

