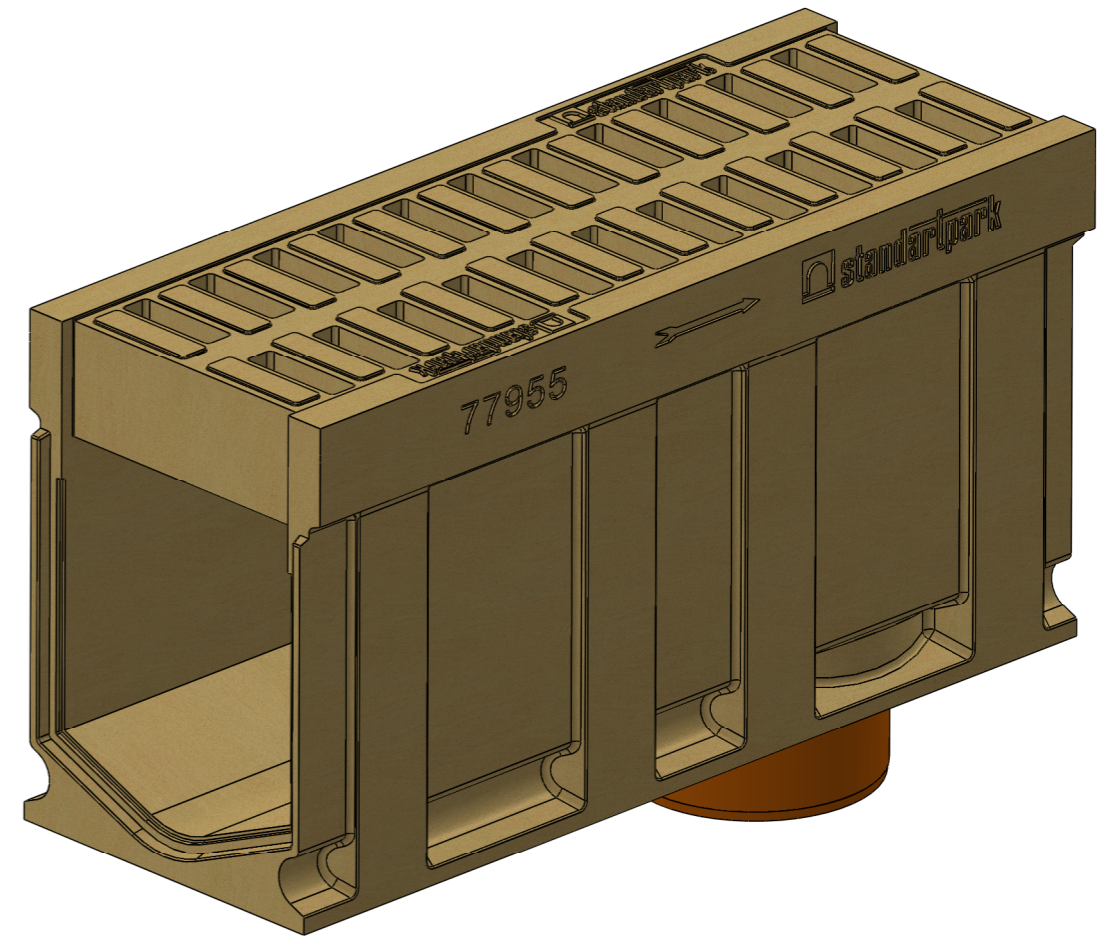
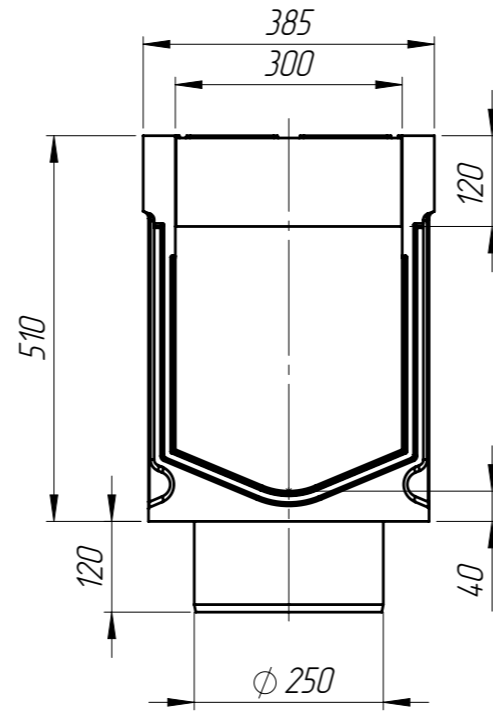
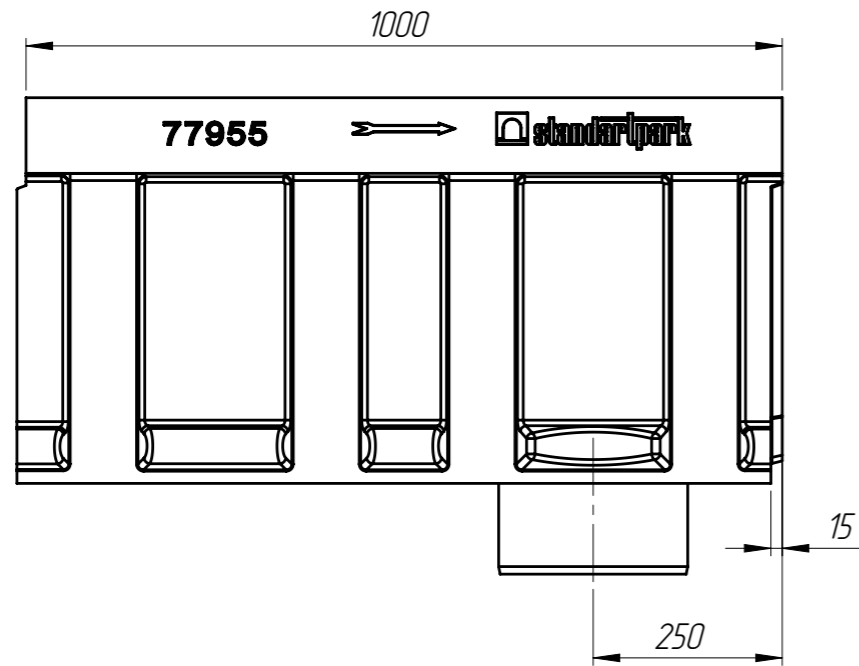


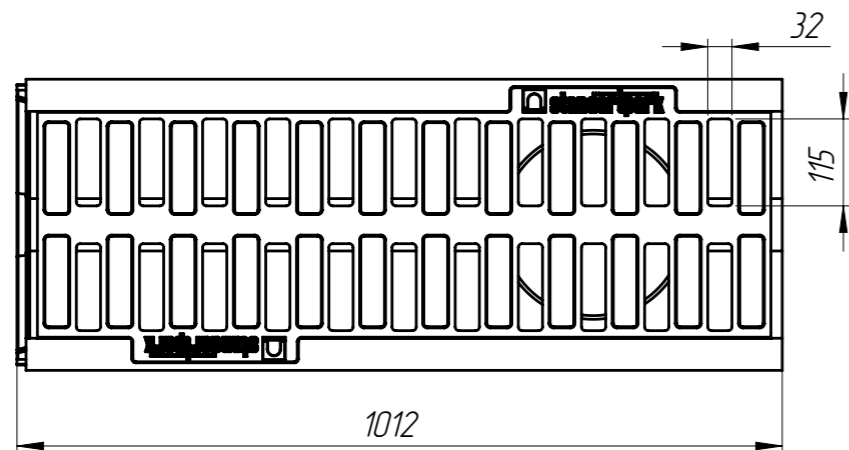
БМВ-30.39.51-ПВ-5

Перв. примен.

Справ. №



Подп. и дата



Изм. № дудл.

Взам изв.

Подп. и дата

Изм. № подл.

1. Объем полимербетона составляет 0,0704 м. куб.
2. Суммарная площадь водозаборных щелей : 0,09 м. кв.
3. Допустимое отклонение фактической массы от номинальной может составлять до 8%

					Арт. 7795509			
					БМВ-30.39.51-ПВ-5			
Изм.	Лист	№ документа	Подп.	Дата	Блок монолитный водоотводный с вертикальным выпуском	Лит.	Масса	Масштаб
Разраб.		Козак М.		12.01.16			134.46	1:10
Пров.		Харамбура О.						
Т. контр		Стецина О.				Лист 1	Листов 1	
Н. контр		Харамбура О.			Полимербетон СТО 725664.11-02.01-2012			
Утв.		Малиновский И.						