

ПУ-10.16.50-Б

Перв. примен.

Справ. №

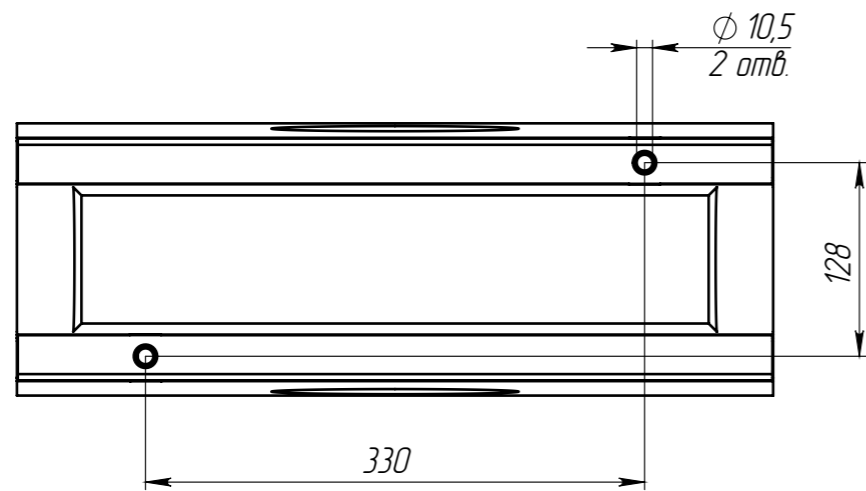
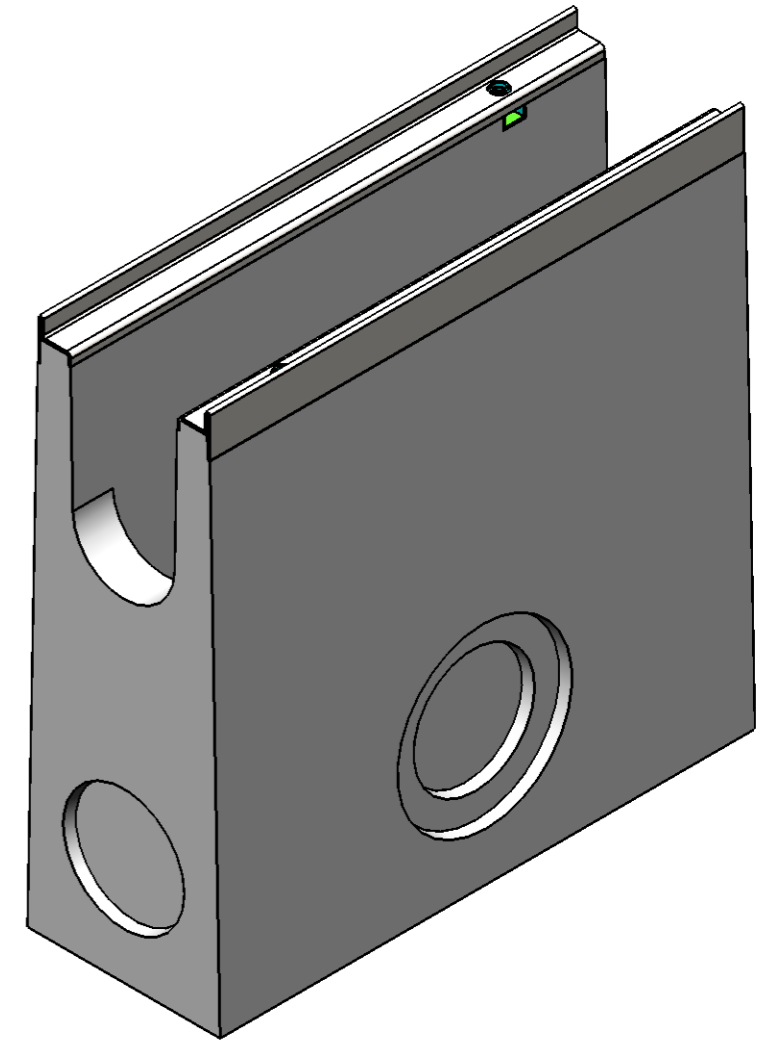
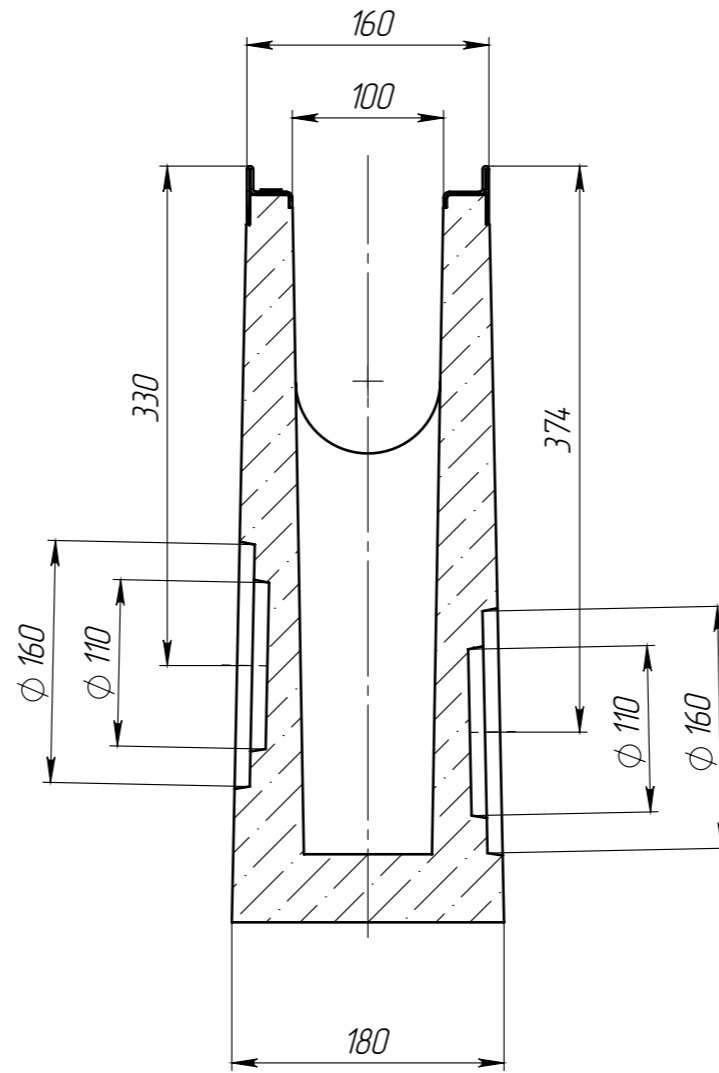
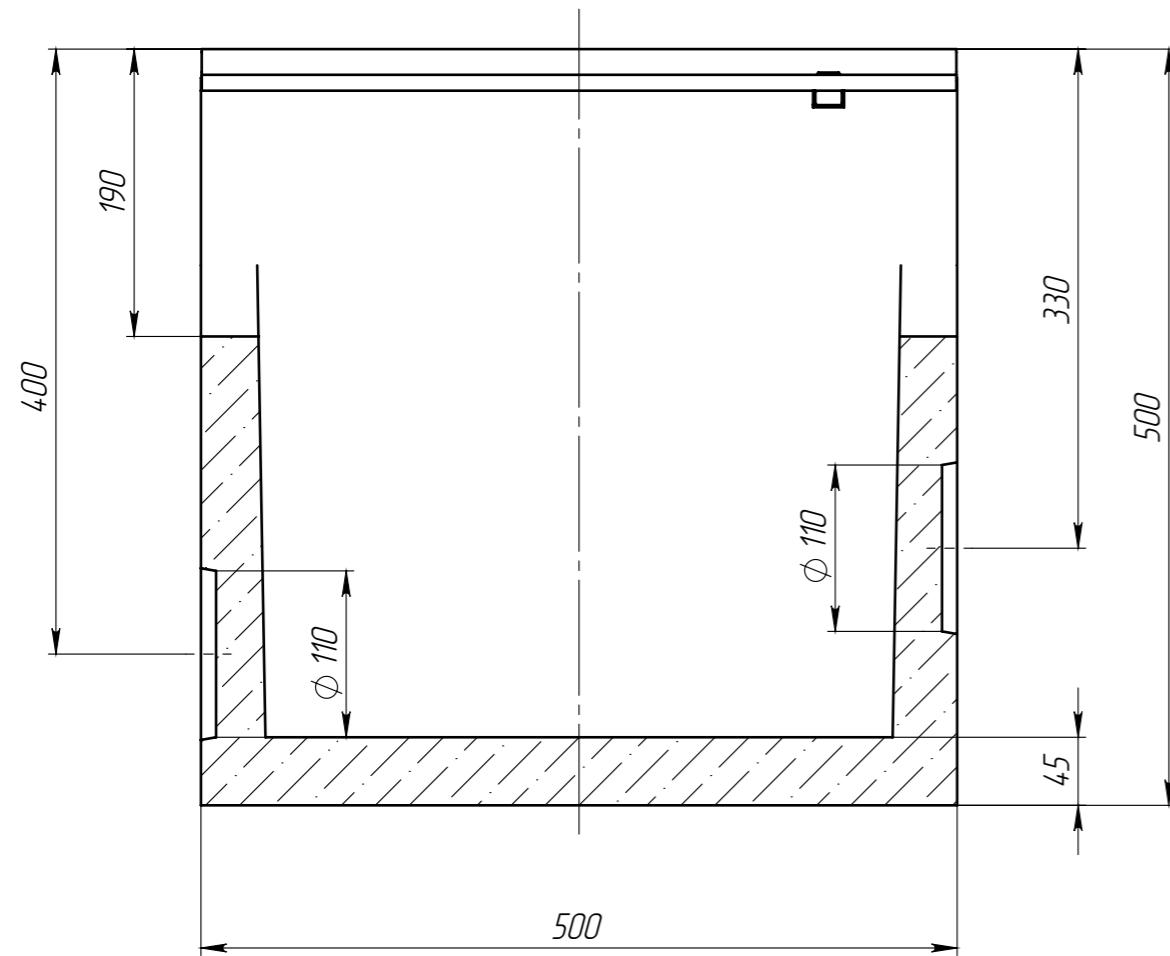
Подп. и дата

Изм. № дудл.

Взам. инв.

Подп. и дата

Изм. № подл.



1. Объем бетона в изделии составляет 0,02187 м.куб.
2. Допустимое отклонение фактической массы от номинальной может составлять до 10%

					Арт. 40871			
					ПУ-10.16.50-Б			
Изм.	Лист	№ документа	Подп.	Дата	Пескоуловитель	Лит.	Масса	Масштаб
Разраб.	Сметанников Д.П.			02.12.14			50.6	1:5
Пров.	Полежаев А.В.							
Т. контр.	Стахиевич А.А.					Лист	Листов 1	
Н. контр.	Лебедева Е.А.				Бетон СТО 725664 11-102-2012			
Утв.	Седова Е.Е.				standartpark			