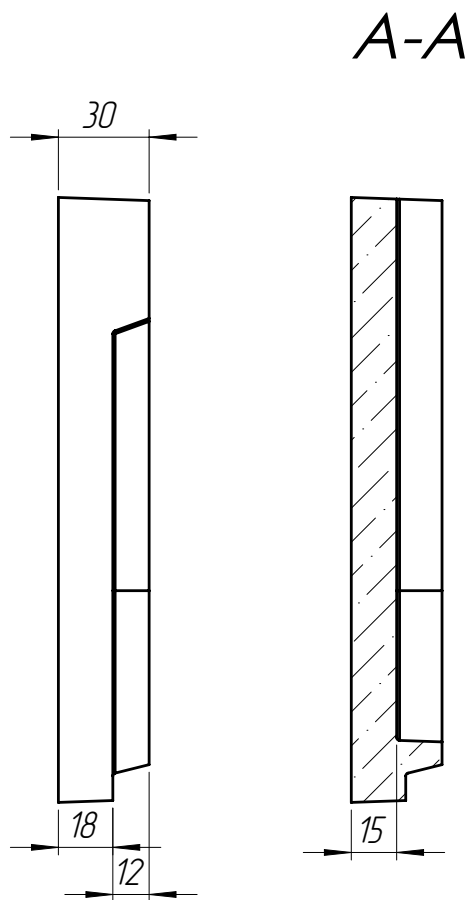
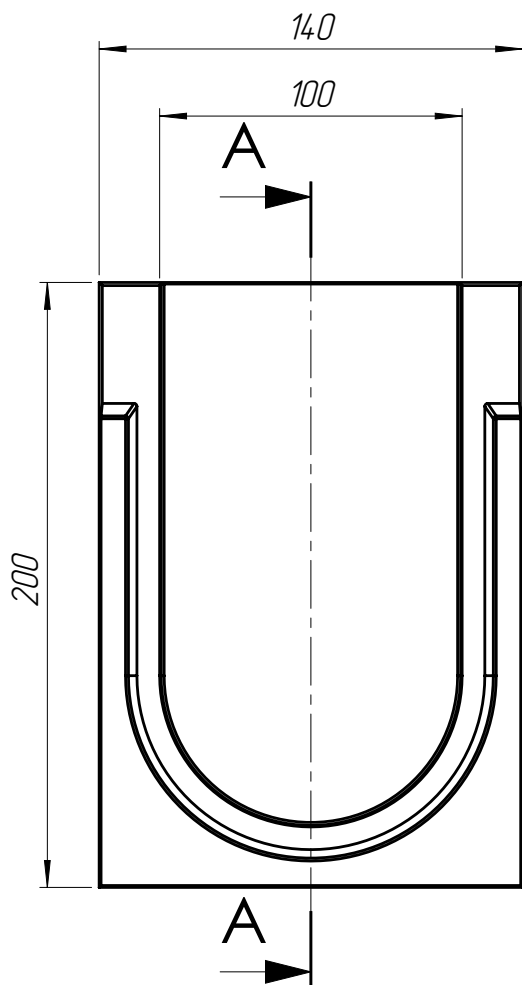


3-БМВ-10.14.20-П-ПК-Н

Перв. примен.

Справ. №



Подп. и дата

Инв. № дубл.

Взаминв.

1. Объем полимербетона составляет 0,0008 м. куб.
2. Допустимое отклонение фактической массы от номинальной может составлять до 8%.

Подп. и дата

Инв. № подл.

Арт. 67819-Н-К

3-БМВ-10.14.20-П-ПК-Н

Изм	Лист	№ документа	Подп.	Дата
Разраб.		Бехтер В.		
Пров.		Сметанин А.		
Т. контр				
Н. контр				
Утв.				

Заглушка блока монолитного водоотводного начальная

Лит.	Масса	Масштаб
	0.96	1:2.5
Лист 1	Листов 1	

Полимербетон СТО 725664-11-02.01-2012

