

ПУ-16.25.60-П-Р160

Перв. примен.

Справ. №

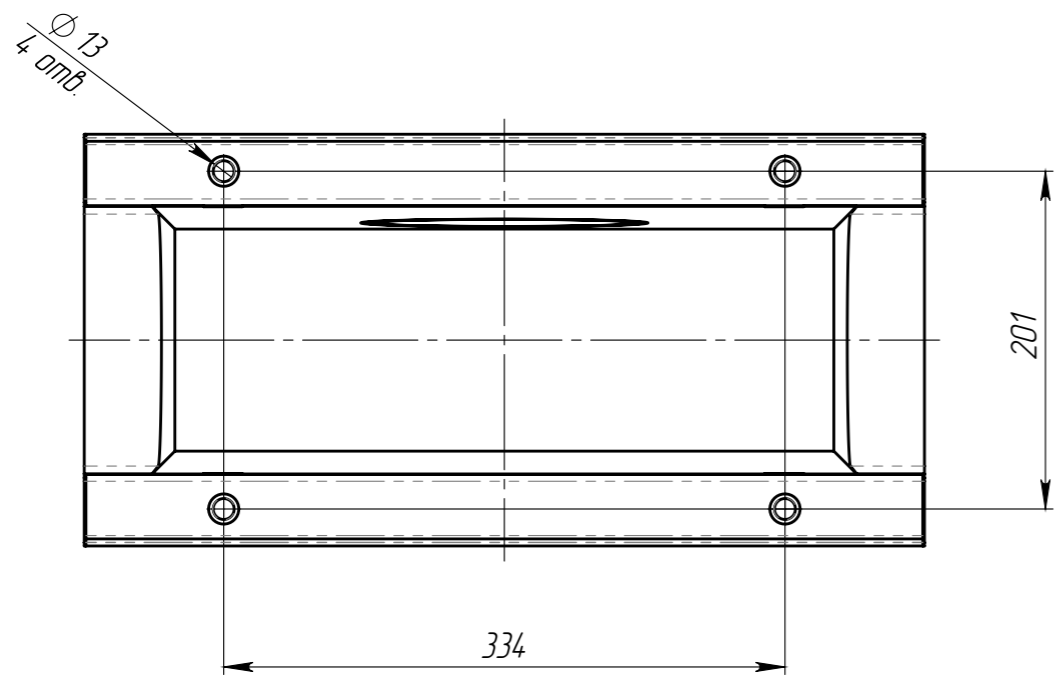
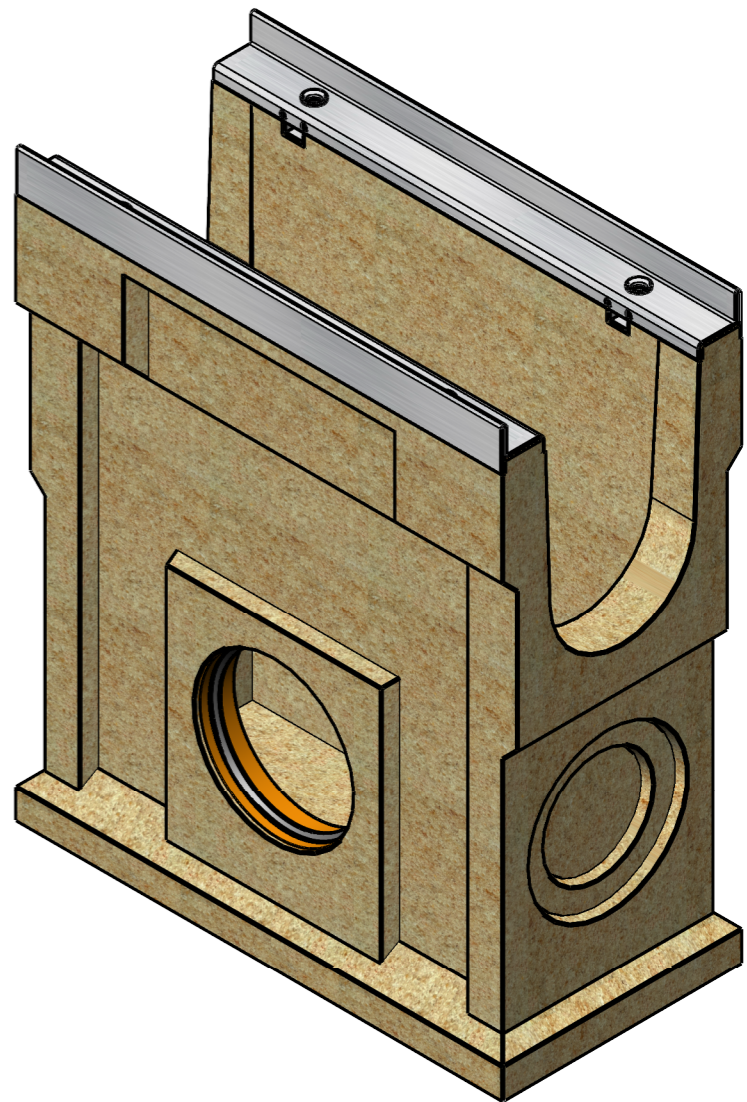
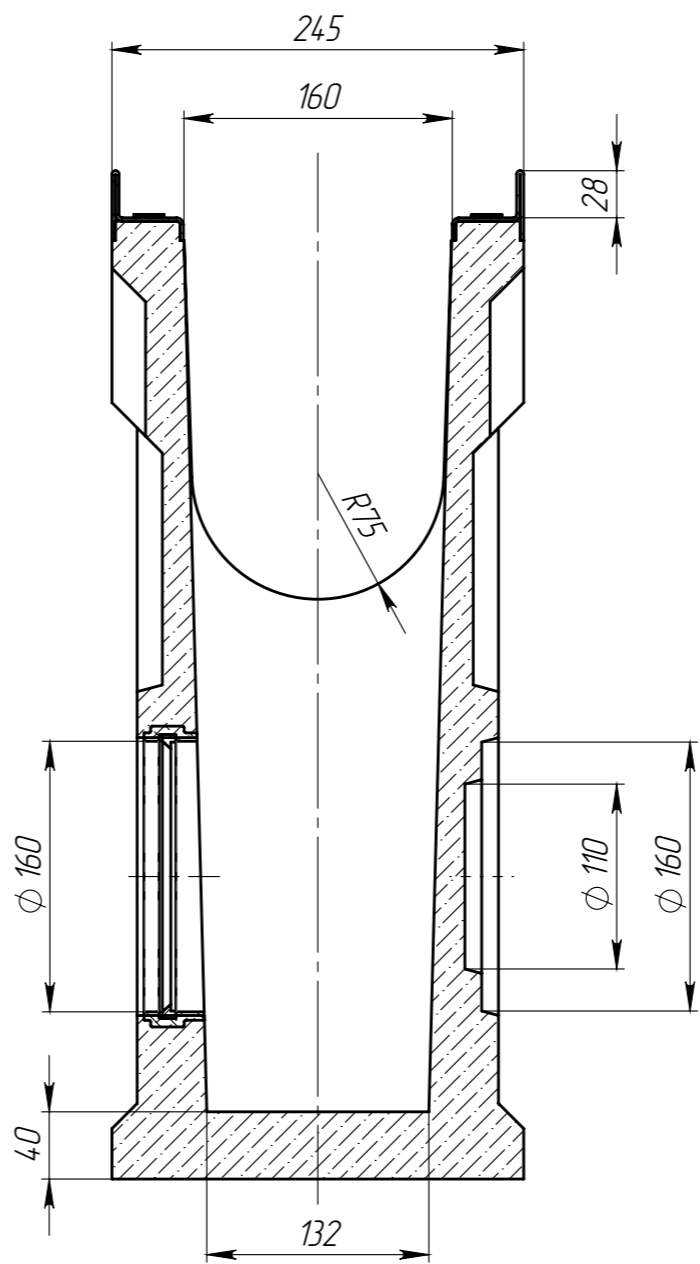
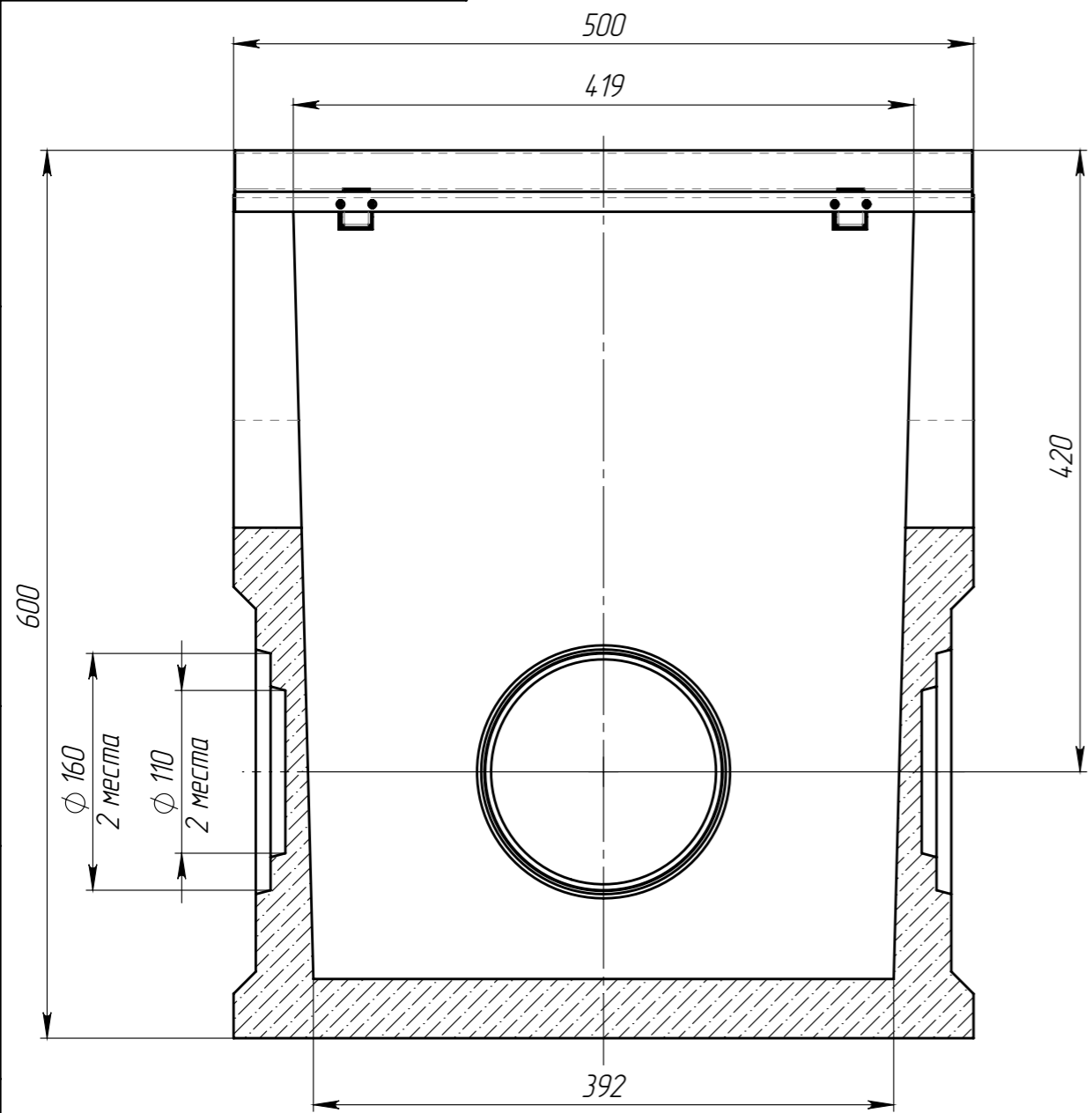
Подп. и дата

Изм. № дудл.

Взаминв

Подп. и дата

Изм. № подл.



1. Объем полимербетона составляет 0,0220 м.куб.
2. Отклонение фактической массы от номинальной может составлять до 10%.
3. Муфта может быть установлена вместо любого шаблона соответствующего диаметра.

					Арт. 7380-Р160			
					ПУ-16.25.60-П-Р200			
Изм	Лист	И документа	Подп.	Дата	Пескоуловитель с муфтовым подключением DN160	Лит.	Масса	Масштаб
Разраб.	Пухов Н.Ю.						46.18	1:4,5
Пров.	Сметанин А.С.					Лист	Листов 1	
Т. контр								
Н. контр								
Утв.								

