

ЛВ-20.29.23-БВ

Перв. примен.

Справ. №

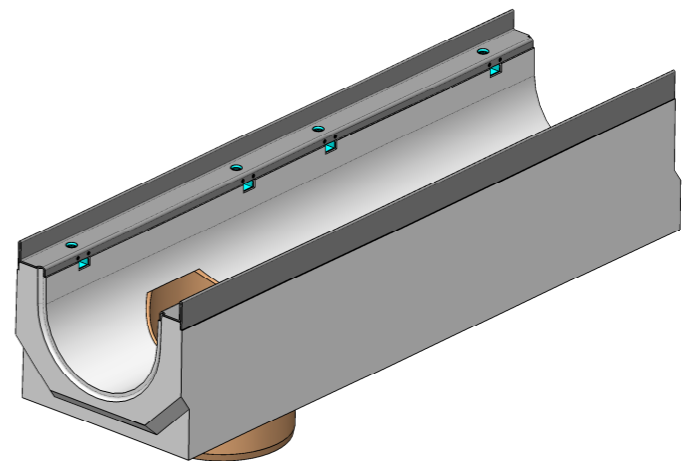
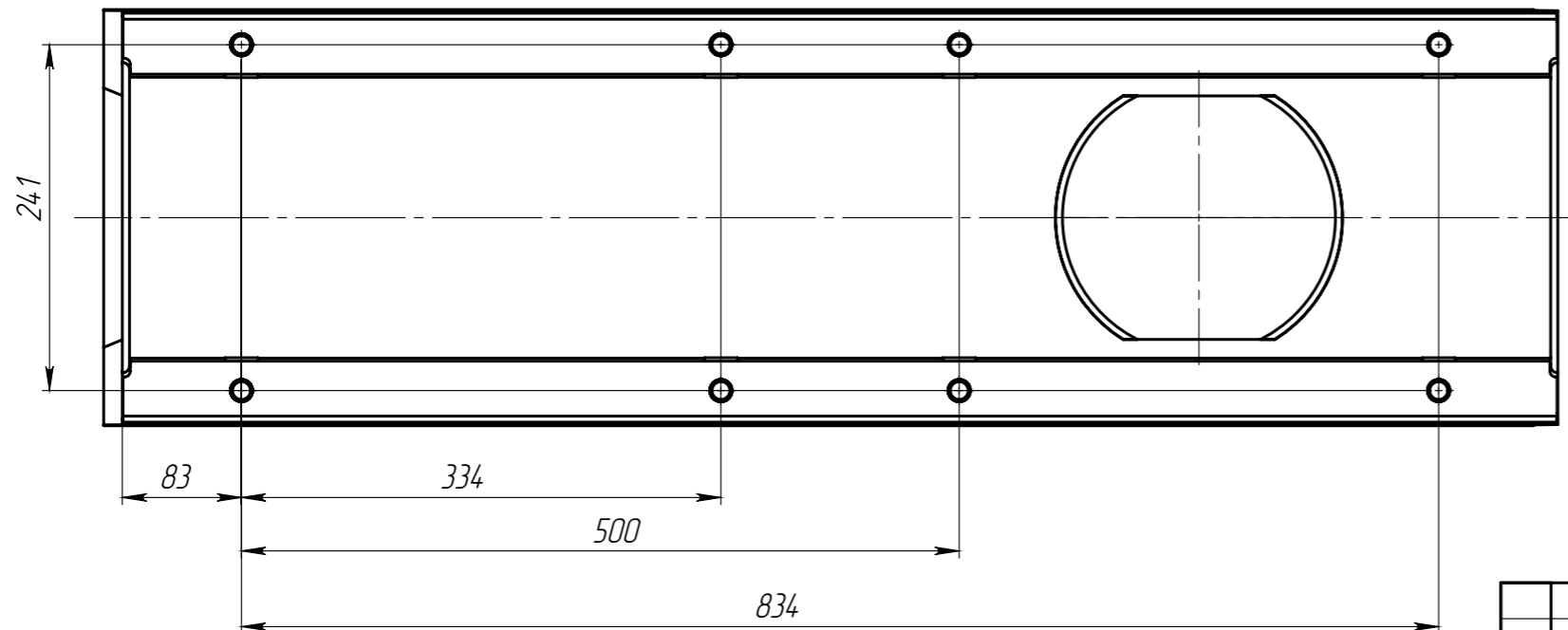
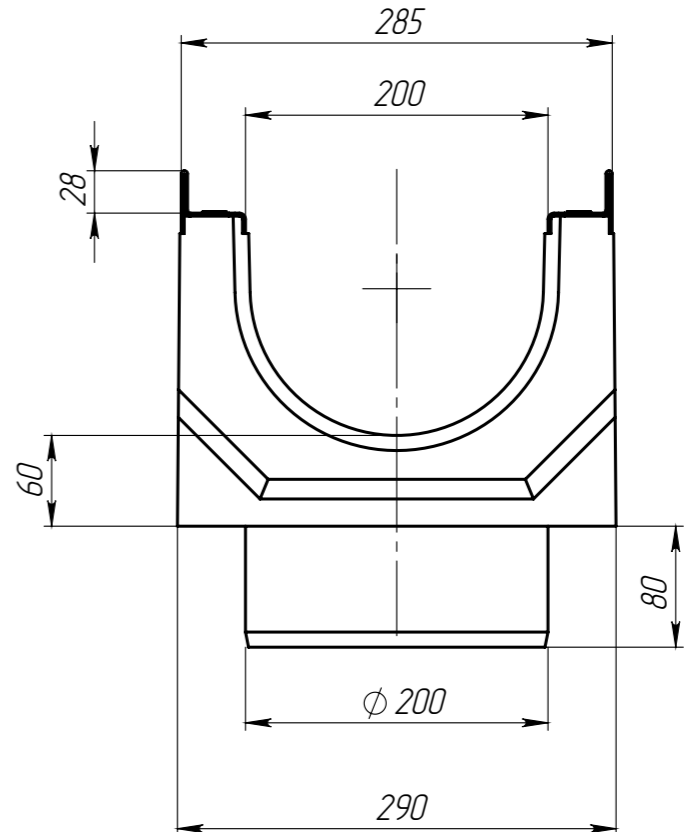
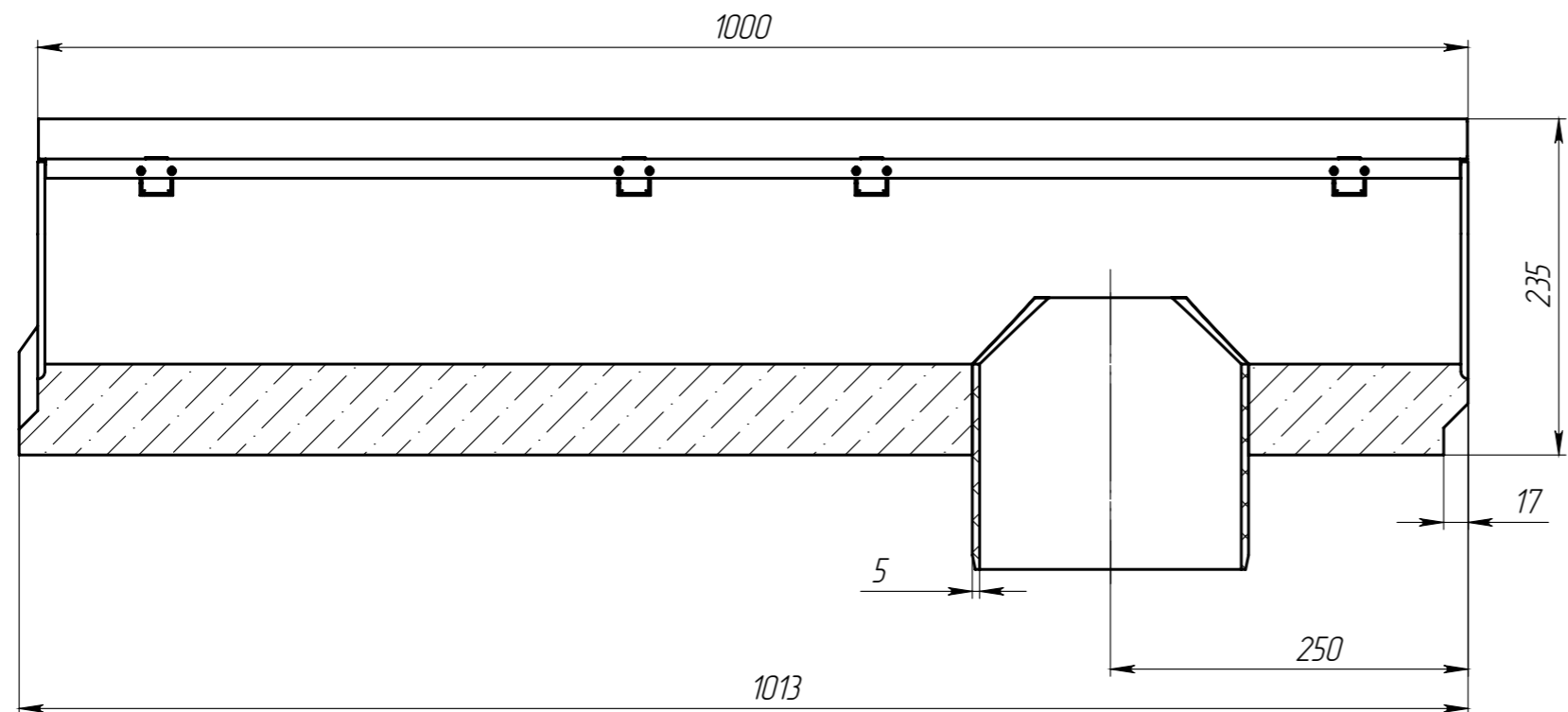
Подп. и дата

Изм. № дудл.

Взам. инв.

Подп. и дата

Изм. № подл.



1. Допустимое отклонение фактической массы от номинальной может составлять до 10%

					ЛВ-20.29.23-БВ			Арт. 4540009
Изм.	Лист	№ документа	Подп.	Дата	Лоток водоотводный с вертикальным водоотводом	Лит.	Масса	Масштаб
Разраб.		Сметанников Д.П.		10.09.15			77.78	1:5
Проб.						Лист	Листов 1	
Т. контр.		Стахиевич А.А.			Бетон В35 СТО 72566411-102-2012			
Н. контр.		Лебедева Е.А.						
Утв.		Седова Е.А.						Формат А3