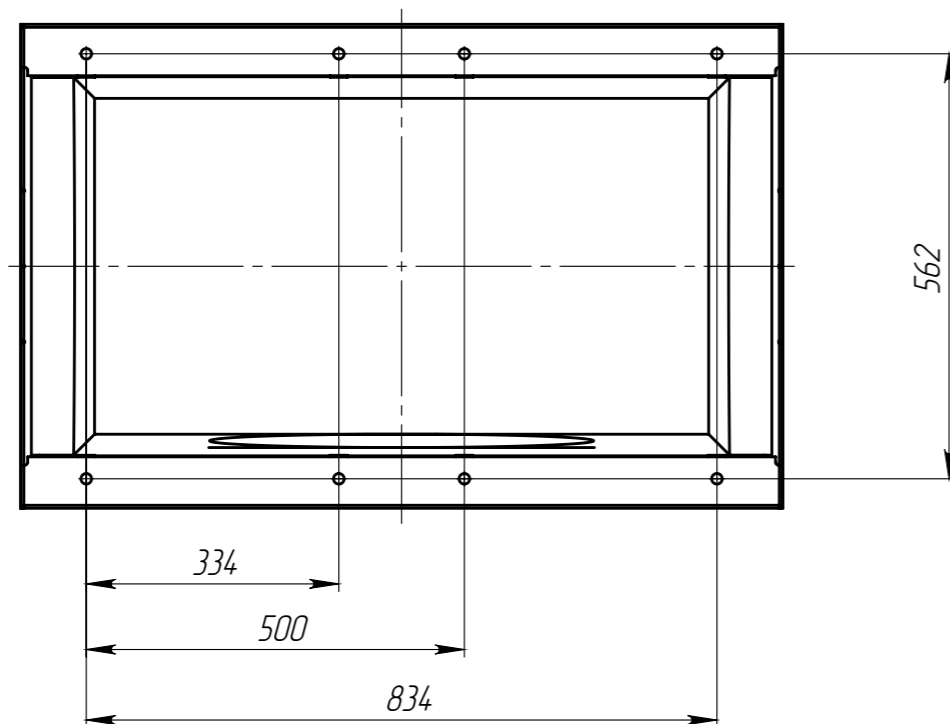
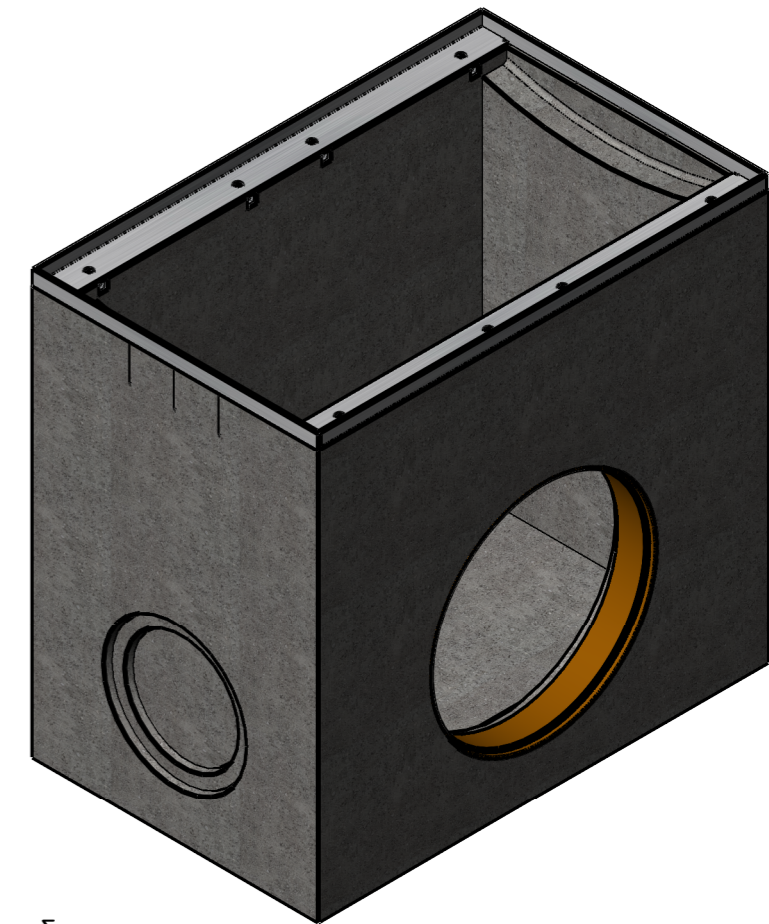
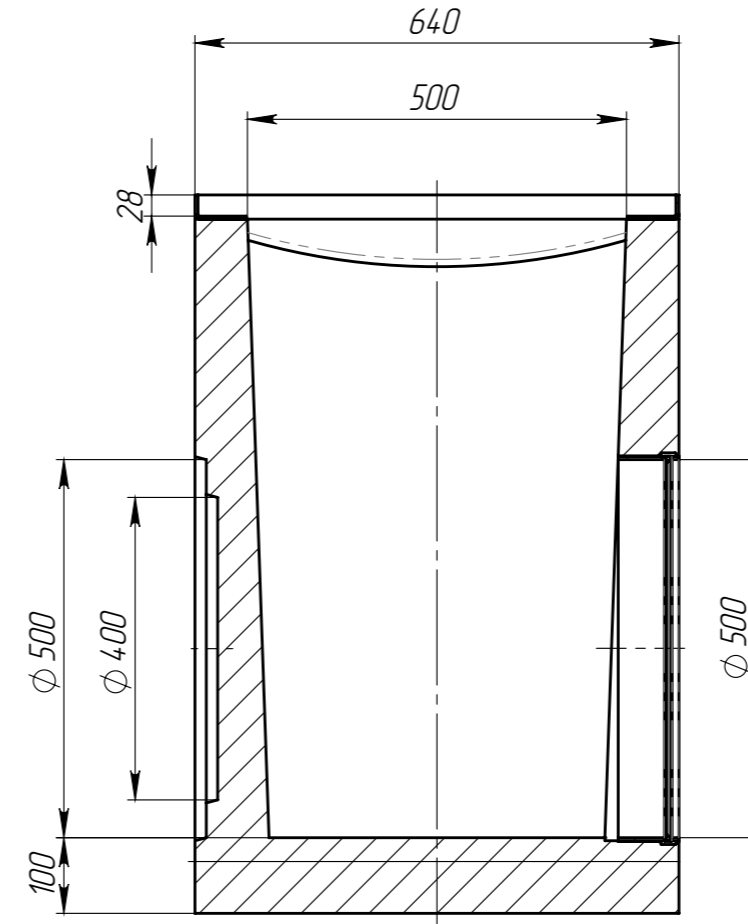
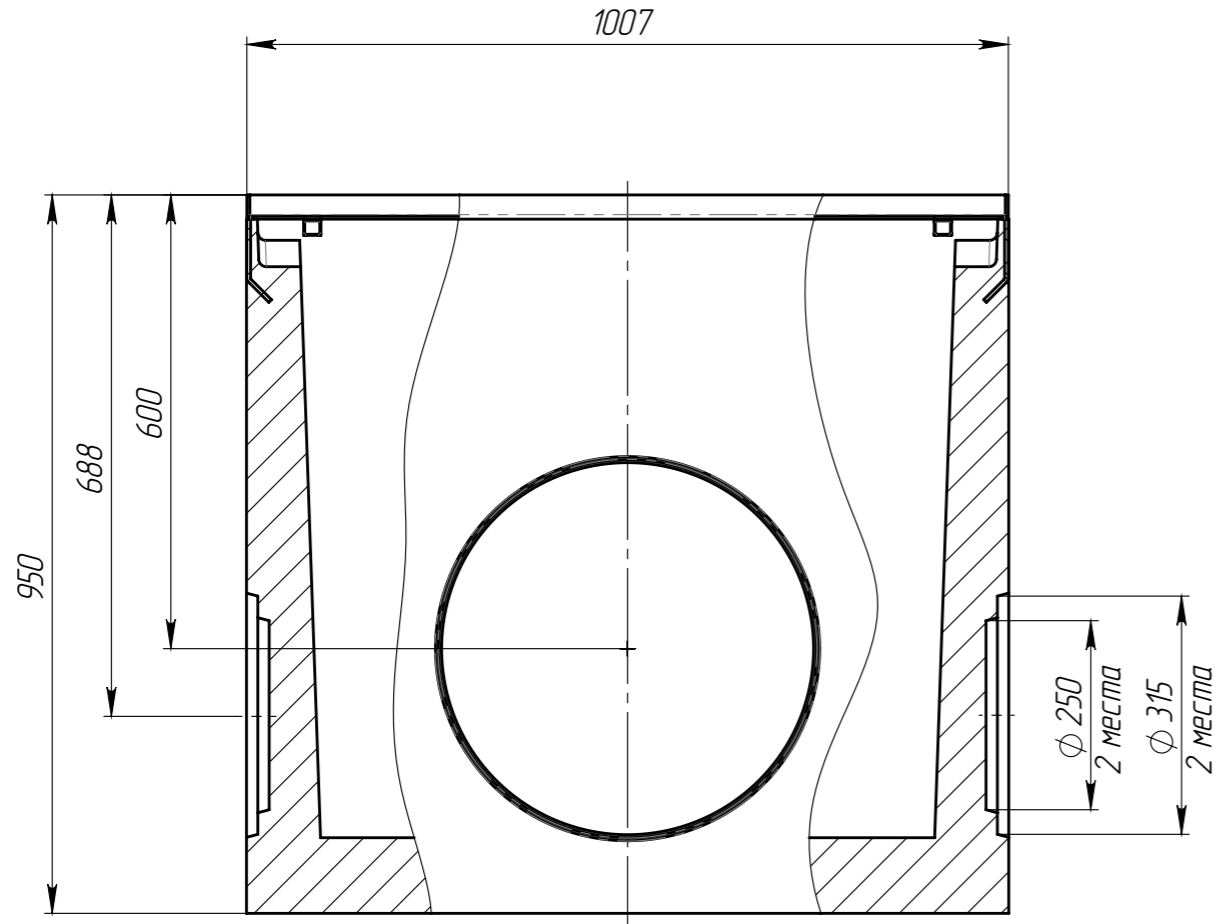


005P-9-5-5-P500

Перв. примен.

Справ. №



1. Объем бетона составляет 0,2370 м.куб.
2. Отклонение фактической массы от номинальной может составлять до 10%.
3. Муфта может быть установлена вместо любого шаблона соответствующего диаметра.

Подп. и дата

Инв. № дудл.

Взаминв

Подп. и дата

Инв. № подл.

					ДП-50.64.95-Б-Р500			Арт. 4970.1-Р500
Изм	Лист	И документа	Подп.	Дата	Дождеприемник с муфтовым подключением DN500	Лит.	Масса	Масштаб
Разраб.		Пухов Н.Ю.					566.46	1:10
Пров.		Сметанин А.С.				Лист	Листов 1	
Т. контр								
Н. контр								
Утв.								