

Перв. примен.

Справ. №

Подп. и дата

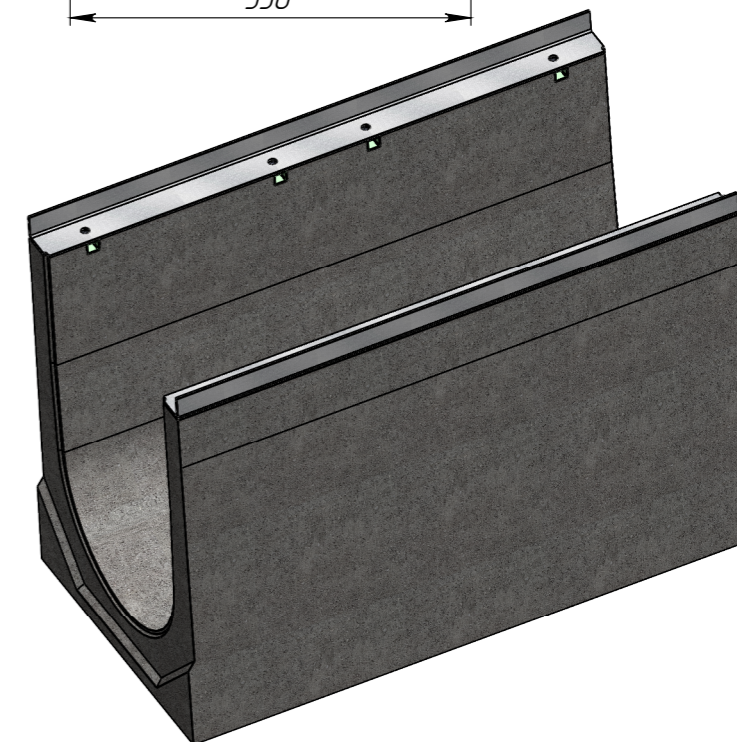
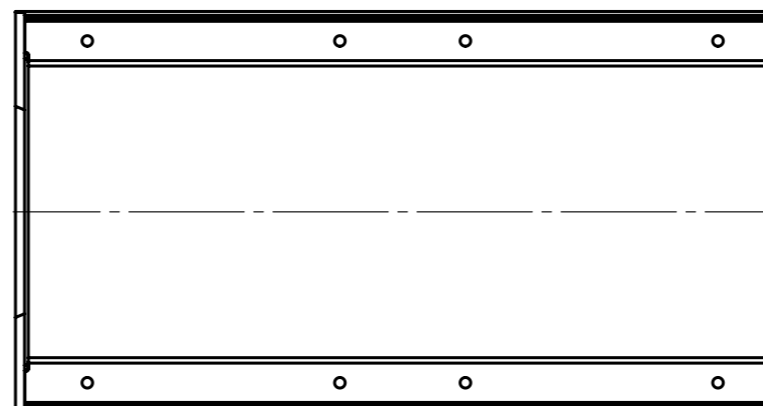
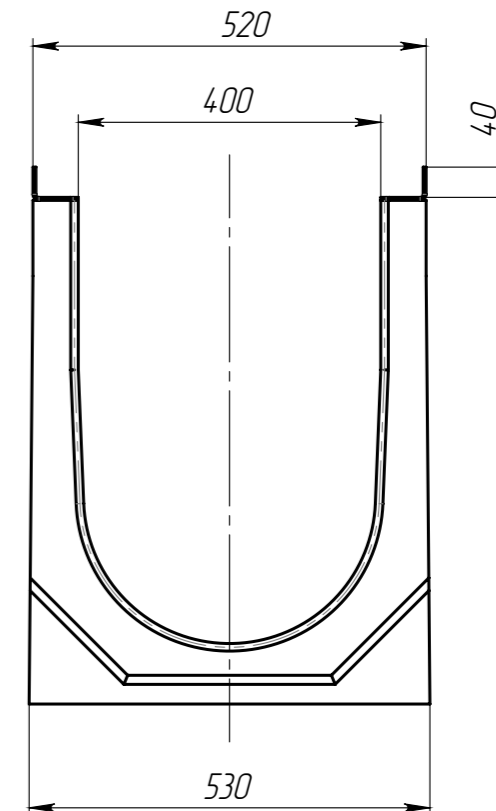
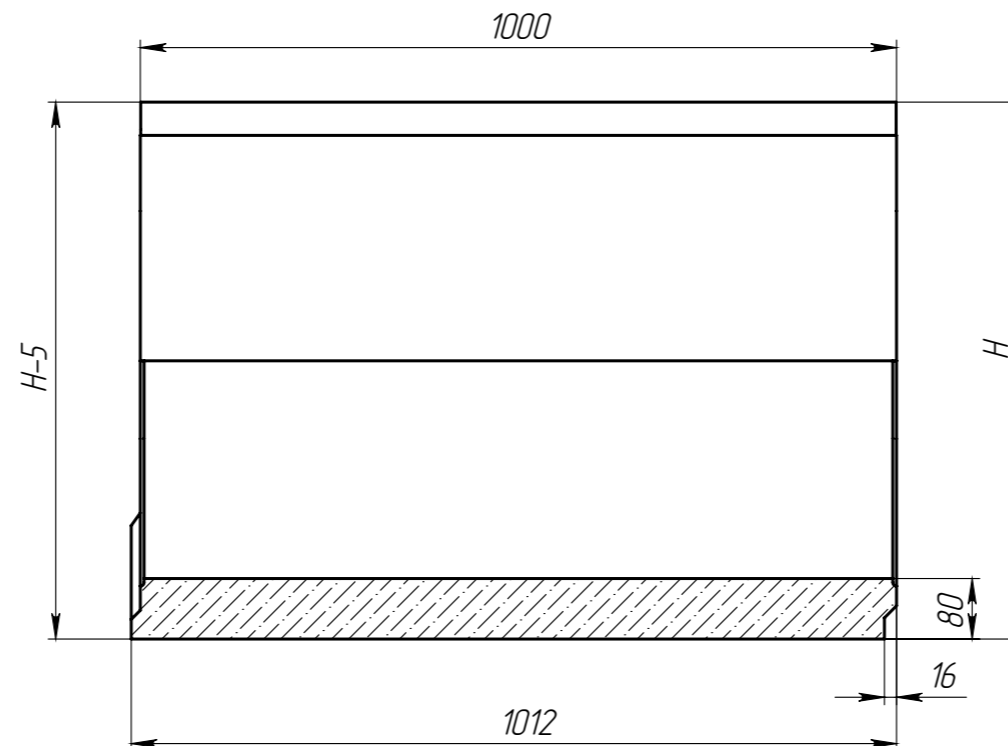
Инд. № дудл.

Взам инв.

Подп. и дата

Инд. № подл.

Артикул	Обозначение	Н, мм	Масса, кг	Объем бетона м.куб.
4860.8/01	ЛВ-40.52.71-Б-У01	710	310,87	0,1339
4860.8/02	ЛВ-40.52.71-Б-У02	705	309,50	0,1333
4860.8/03	ЛВ-40.52.71-Б-У03	700	308,13	0,1327
4860.8/04	ЛВ-40.52.71-Б-У04	695	306,76	0,1321
4860.8/05	ЛВ-40.52.71-Б-У05	690	305,39	0,1315
4860.8/06	ЛВ-40.52.71-Б-У06	685	304,02	0,1309
4860.8/07	ЛВ-40.52.71-Б-У07	680	302,65	0,1303
4860.8/08	ЛВ-40.52.71-Б-У08	675	301,28	0,1297
4860.8/09	ЛВ-40.52.71-Б-У09	670	299,91	0,1291
4860.8/10	ЛВ-40.52.71-Б-У10	665	298,54	0,1285
4860.8/11	ЛВ-40.52.71-Б-У11	660	297,17	0,1279
4860.8/12	ЛВ-40.52.71-Б-У12	655	295,80	0,1273
4860.8/13	ЛВ-40.52.71-Б-У13	650	294,43	0,1267
4860.8/14	ЛВ-40.52.71-Б-У14	645	293,06	0,1261
4860.8/15	ЛВ-40.52.71-Б-У15	640	291,69	0,1255
4860.8/16	ЛВ-40.52.71-Б-У16	635	290,32	0,1249
4860.8/17	ЛВ-40.52.71-Б-У17	630	288,95	0,1243
4860.8/18	ЛВ-40.52.71-Б-У18	625	287,58	0,1237
4860.8/19	ЛВ-40.52.71-Б-У19	620	286,21	0,1231
4860.8/20	ЛВ-40.52.71-Б-У20	615	284,84	0,1225
4860/01	ЛВ-40.52.61-Б-У01	610	283,47	0,1219
4860/02	ЛВ-40.52.61-Б-У02	605	282,10	0,1213
4860/03	ЛВ-40.52.61-Б-У03	600	280,74	0,1207
4860/04	ЛВ-40.52.61-Б-У04	595	279,38	0,1201
4860/05	ЛВ-40.52.61-Б-У05	590	278,02	0,1195
4860/06	ЛВ-40.52.61-Б-У06	585	276,65	0,1189
4860/07	ЛВ-40.52.61-Б-У07	580	275,28	0,1183
4860/08	ЛВ-40.52.61-Б-У08	575	273,92	0,1177
4860/09	ЛВ-40.52.61-Б-У09	570	272,55	0,1171
4860/10	ЛВ-40.52.61-Б-У10	565	271,18	0,1164
4860/11	ЛВ-40.52.61-Б-У11	560	269,81	0,1158
4860/12	ЛВ-40.52.61-Б-У12	555	268,44	0,1152
4860/13	ЛВ-40.52.61-Б-У13	550	267,07	0,1146
4860/14	ЛВ-40.52.61-Б-У14	545	265,69	0,1140
4860/15	ЛВ-40.52.61-Б-У15	540	264,32	0,1134
4860/16	ЛВ-40.52.61-Б-У16	535	262,95	0,1128
4860/17	ЛВ-40.52.61-Б-У17	530	261,57	0,1122
4860/18	ЛВ-40.52.61-Б-У18	525	260,19	0,1116
4860/19	ЛВ-40.52.61-Б-У19	520	258,81	0,1110
4860/20	ЛВ-40.52.61-Б-У20	515	257,44	0,1104
4800/01	ЛВ-40.52.51-Б-У01	510	256,06	0,1098
4800/02	ЛВ-40.52.51-Б-У02	505	254,67	0,1092
4800/03	ЛВ-40.52.51-Б-У03	500	253,29	0,1086
4800/04	ЛВ-40.52.51-Б-У04	495	251,91	0,1080
4800/05	ЛВ-40.52.51-Б-У05	490	250,52	0,1073
4800/06	ЛВ-40.52.51-Б-У06	485	249,13	0,1067
4800/07	ЛВ-40.52.51-Б-У07	480	247,74	0,1061
4800/08	ЛВ-40.52.51-Б-У08	475	246,34	0,1055
4800/09	ЛВ-40.52.51-Б-У09	470	244,94	0,1049
4800/10	ЛВ-40.52.51-Б-У10	465	243,53	0,1043
4800/11	ЛВ-40.52.51-Б-У11	460	242,11	0,1036
4800/12	ЛВ-40.52.51-Б-У12	455	240,69	0,1030
4800/13	ЛВ-40.52.51-Б-У13	450	239,26	0,1024
4800/14	ЛВ-40.52.51-Б-У14	445	237,83	0,1018
4800/15	ЛВ-40.52.51-Б-У15	440	236,39	0,1011
4800/16	ЛВ-40.52.51-Б-У16	435	234,95	0,1005
4800/17	ЛВ-40.52.51-Б-У17	430	233,50	0,0998
4800/18	ЛВ-40.52.51-Б-У18	425	232,04	0,0992
4800/19	ЛВ-40.52.51-Б-У19	420	230,58	0,0986
4800/20	ЛВ-40.52.51-Б-У20	415	229,12	0,0979
4800/21	ЛВ-40.52.51-Б-У21	410	227,65	0,0973
4800/22	ЛВ-40.52.51-Б-У22	405	226,17	0,0966
4800/23	ЛВ-40.52.51-Б-У23	400	224,68	0,0960
4800/24	ЛВ-40.52.51-Б-У24	395	223,20	0,0953
4800/25	ЛВ-40.52.51-Б-У25	390	221,70	0,0947
4800/26	ЛВ-40.52.51-Б-У26	385	220,20	0,0940
4800/27	ЛВ-40.52.51-Б-У27	380	218,70	0,0933
4800/28	ЛВ-40.52.51-Б-У28	375	217,19	0,0927
4800/29	ЛВ-40.52.51-Б-У29	370	215,67	0,0920
4800/30	ЛВ-40.52.51-Б-У30	365	214,15	0,0913
4800/31	ЛВ-40.52.51-Б-У31	360	212,62	0,0907
4800/32	ЛВ-40.52.51-Б-У32	355	211,09	0,0900
4800/33	ЛВ-40.52.51-Б-У33	350	209,55	0,0893
4800/34	ЛВ-40.52.51-Б-У34	345	208,00	0,0886
4800/35	ЛВ-40.52.51-Б-У35	340	206,45	0,0879
4800/36	ЛВ-40.52.51-Б-У36	335	204,90	0,0872



1. Допустимое отклонение фактической массы от номинальной может составлять до 10%

									Арт.	
Изм	Лист	№ документа	Подп.	Дата	Лоток водоотводный			Лист	Масса	Масштаб
Разраб.		Сметанин А.С.								1:10
Проб.								Лист	Листов	1
Т. контр					Бетон В40					
Н. контр										
Утв.										