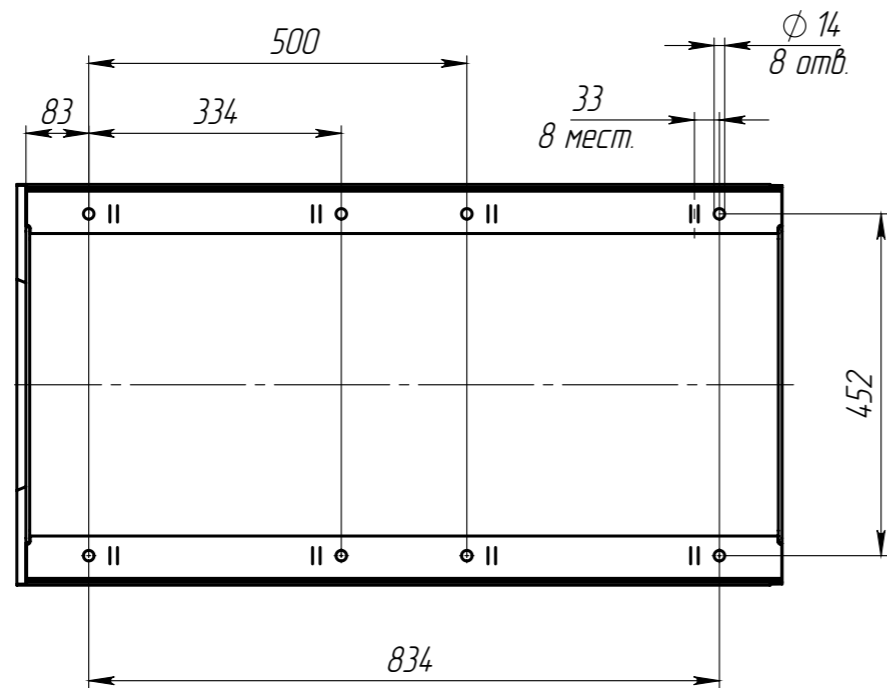
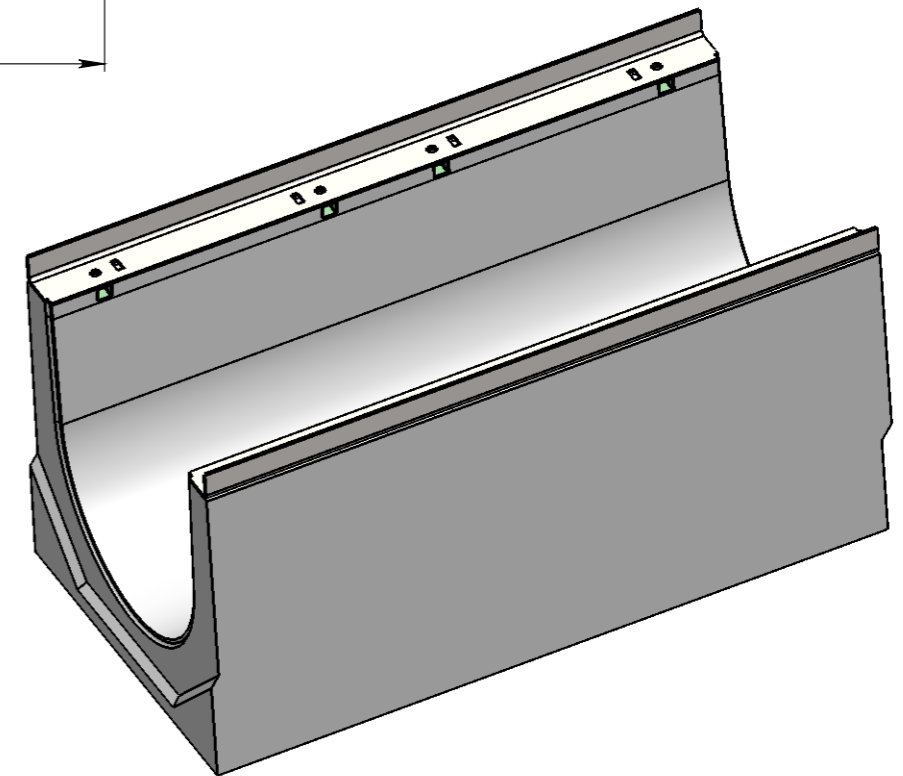
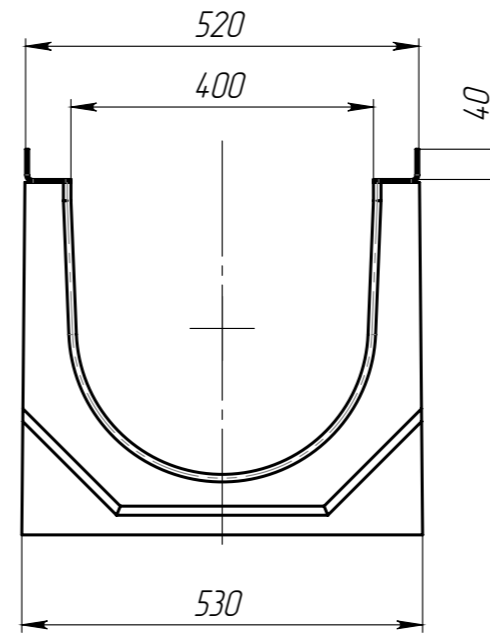
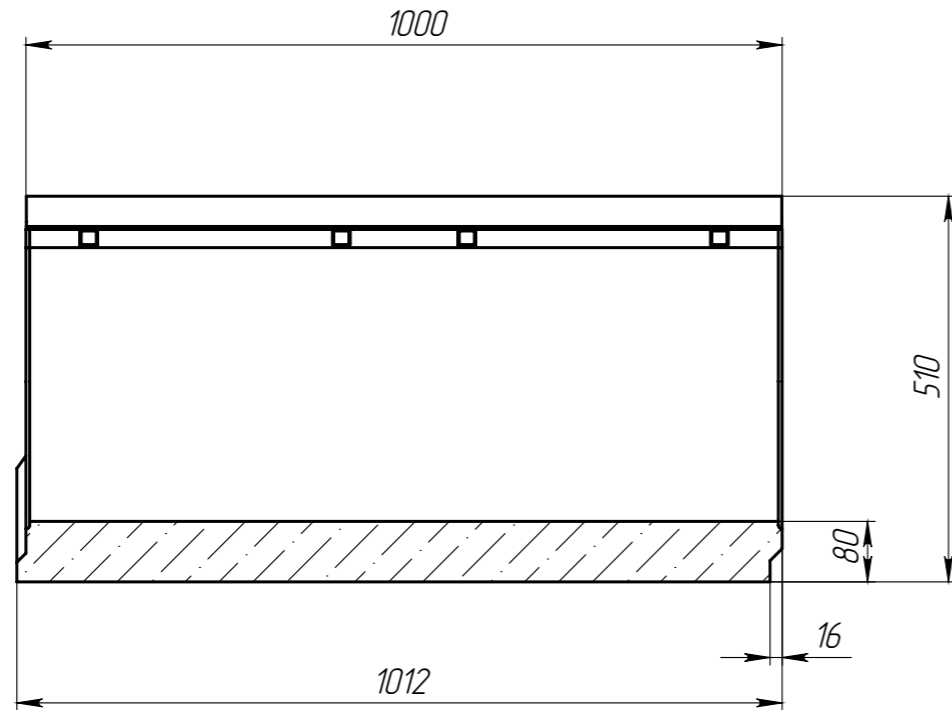


ЛВ-40.52.51-Б



1. Объем бетона составляет 0,1101 м.куб.
2. Допустимое отклонение фактической массы от номинальной может составлять до 10%

Перв. примен.  
Справ. №  
Подп. и дата  
Инд. № дудл.  
Взам инв.  
Подп. и дата  
Инд. № подл.

					ЛВ-40.52.51-Б			Арт. 4.800
Изм.	Лист	№ документа	Подп.	Дата	<b>Лоток водоотводный</b>	Лит.	Масса	Масштаб
Разраб.		Сметанников Д.П.		24.09.14			256.75	1:10
Пров.		Полежаев А.В.				Лист		Листов 1
Т. контр		Стахиевич А.А.						
Н. контр		Лебедева Е.А.			Бетон В35 СТО 72566411-102-2012			
Утв.		Седова Е.А.						