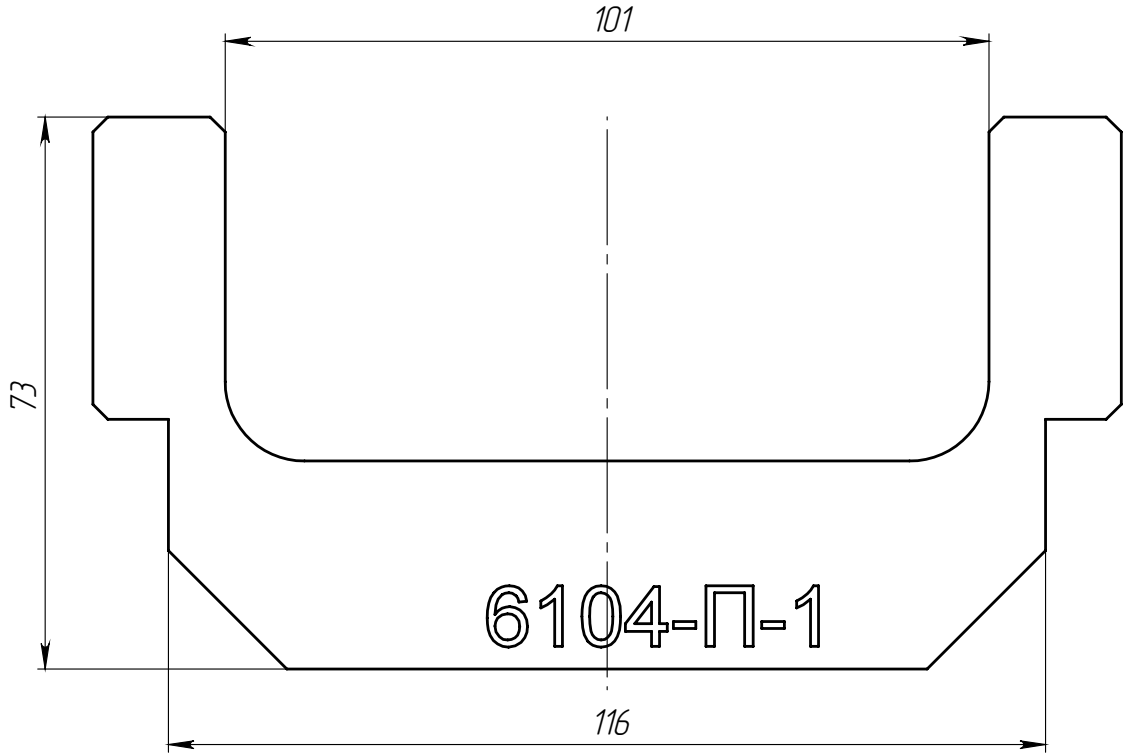


ПК-ЛВ-10.14.06-П-ОС

Перв. примен.

Справ. №



Подл. и дата

Инв. № дубл.

Взам. инв.

Подл. и дата

Инв. № подл.

1. * - Размеры для справок.

Изм.	Лист	№ документа	Подп.	Дата
Разраб.		Семенов В.И.		
Пров.				
Т. контр				
Т. контр				
Н. контр				
Утв.				

ПК-ЛВ-10.14.06-П-ОС

Арт. 6104-П-1

Каскадный переходник

Лит.	Масса	Масштаб
	0.05	1:1
Лист	Листов 1	

Оцинкованная сталь

