

Перв. примен.

Справ. №

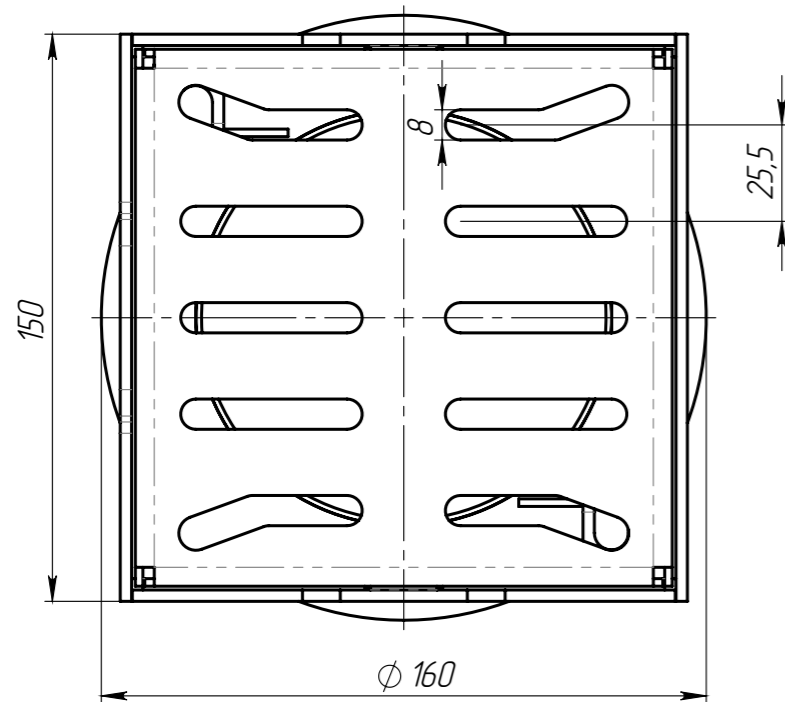
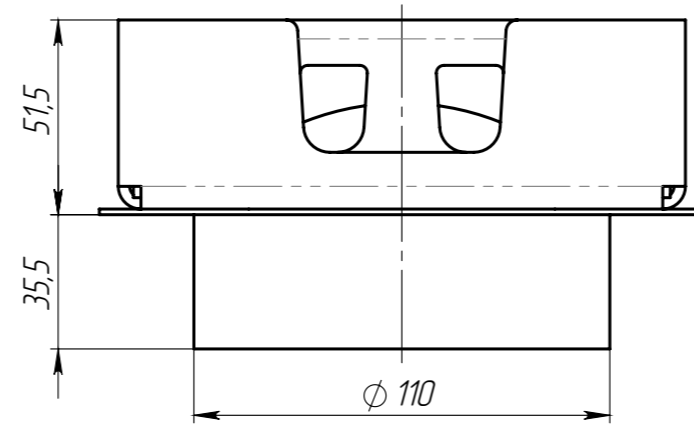
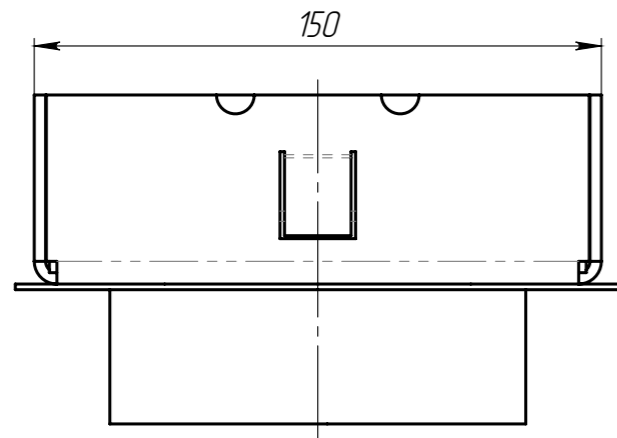
Подп. и дата

Изм. № дудл.

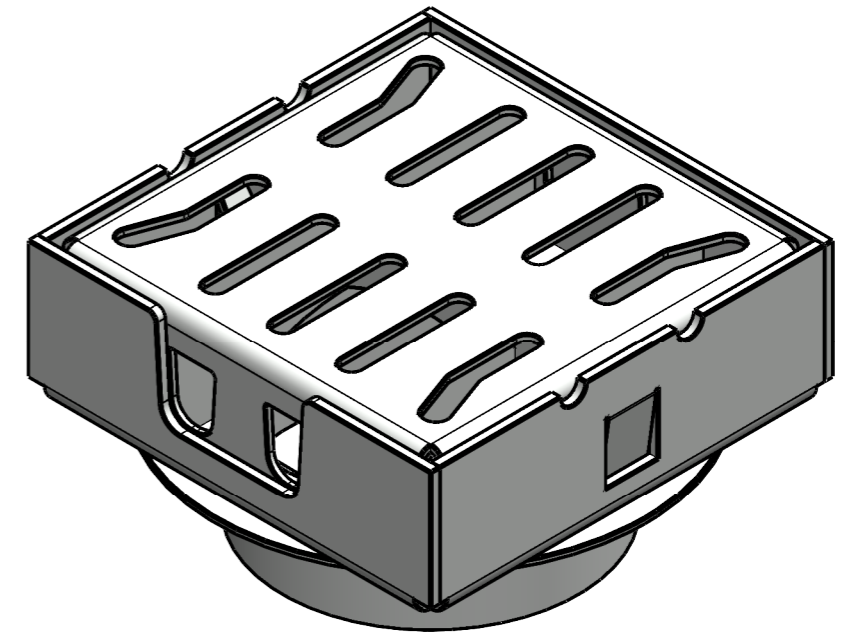
Взам инв.

Подп. и дата

Изм. № подл.



Поз	Обозначение	Наименование	К-ВО	Артикул
1	ТВК-15.01.8.001	Крышка	1	
2	ТВК-15.02.8.002	Корпус	1	



					ТВК-15.15.05.8-0С-В			Арт.
								1298010
Изм	Лист	№ документа	Подп.	Дата	Трап конечный с водоотводом	Лит.	Масса	Масштаб
Разраб.		Бехтер В.					2.08	1:2
Пров.								
Т. контр						Лист	Листов 1	
Н. контр								
Утв.		Седава Е.А.						