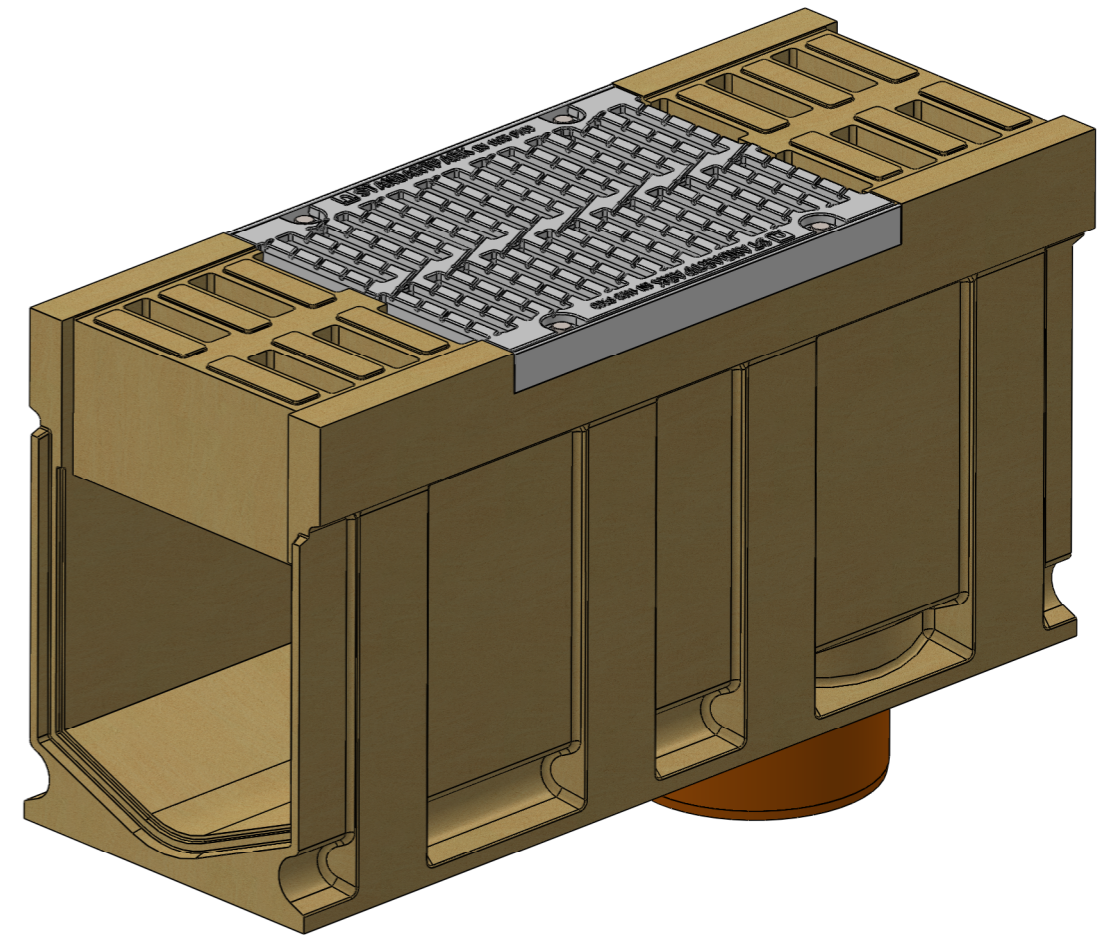
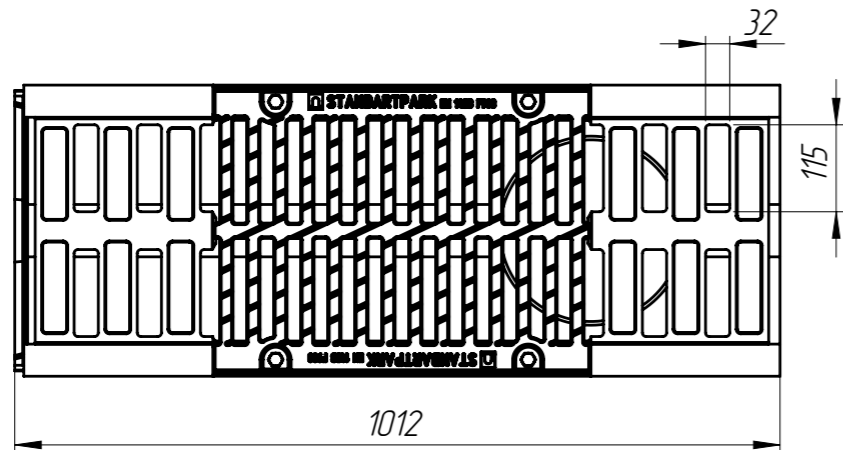
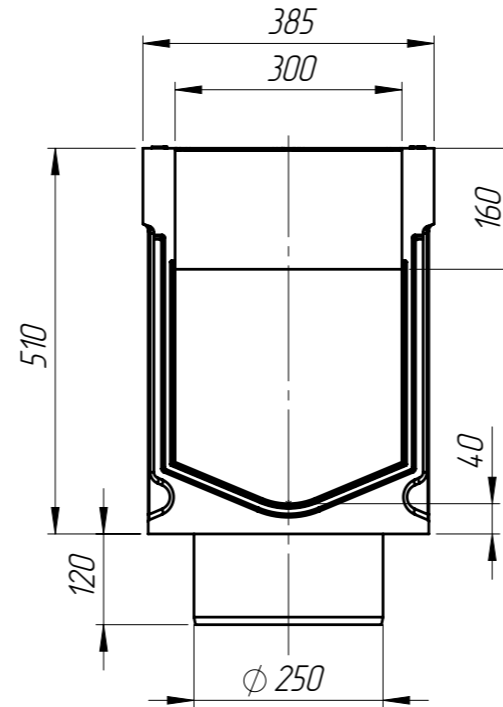
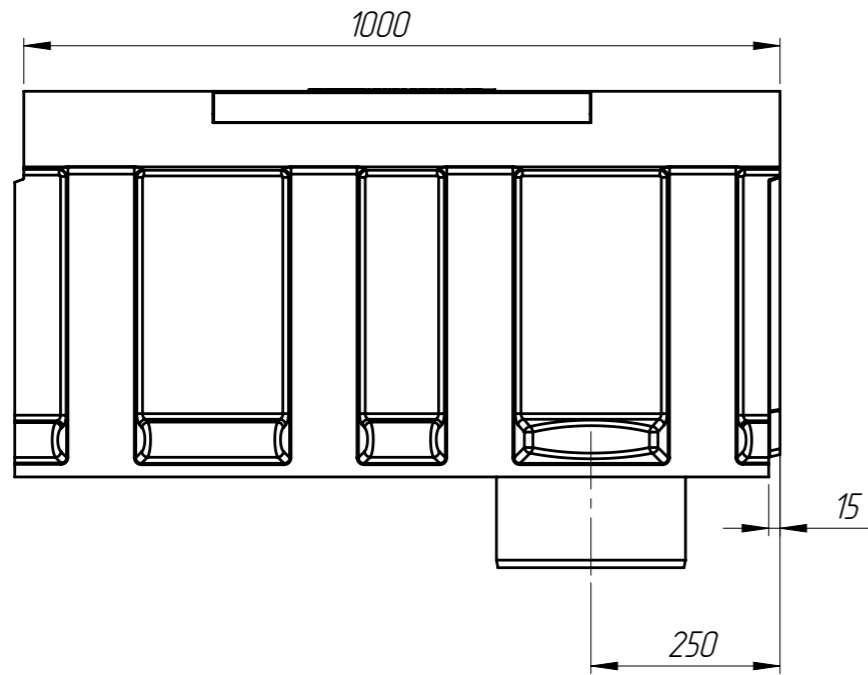


БМВ-30.39.51-Р-ПВ-ВЧЩ6



Допустимое отклонение фактической массы от номинальной может составлять до 8%

Перв. примен.

Справ. №

Подп. и дата

Изм. № дубл.

Взам инв.

Подп. и дата

Изм. № подл.

Артикул	Обозначение	Наименование	К-ВО
77956709	БМВ-30.39.51-Р-ПВ-6	Блок монолитный водоотводный ревизионный с вертикальным выпуском	1
27306	РВ-30.37.50-ВЧ-Щ6-ЛВ	Решетка водоприемная	1
		Болт М12х40 ГОСТ 7805-70	4
		Гайка М12 DIN 557	4

					БМВ-30.39.51-Р-ПВ-ВЧЩ6			Арт. 077956709
Изм	Лист	№ документа	Подп.	Дата	Блок монолитный водоотводный ревизионный с вертикальным выпуском с решеткой	Лит.	Масса	Масштаб
Разраб.		Козак М.		05.01.16			14.6.51	1:10
Пров.		Харамбура О.						
Т. контр		Стецина О.						
Н. контр		Харамбура О.						
Утв.		Малиновский И.						
						Лист 1	Листов 1	

