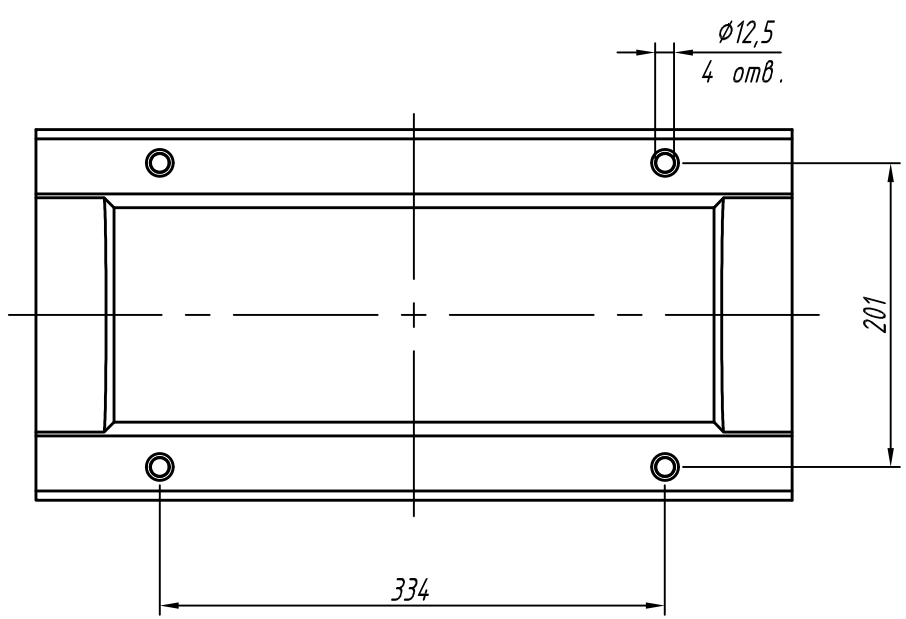
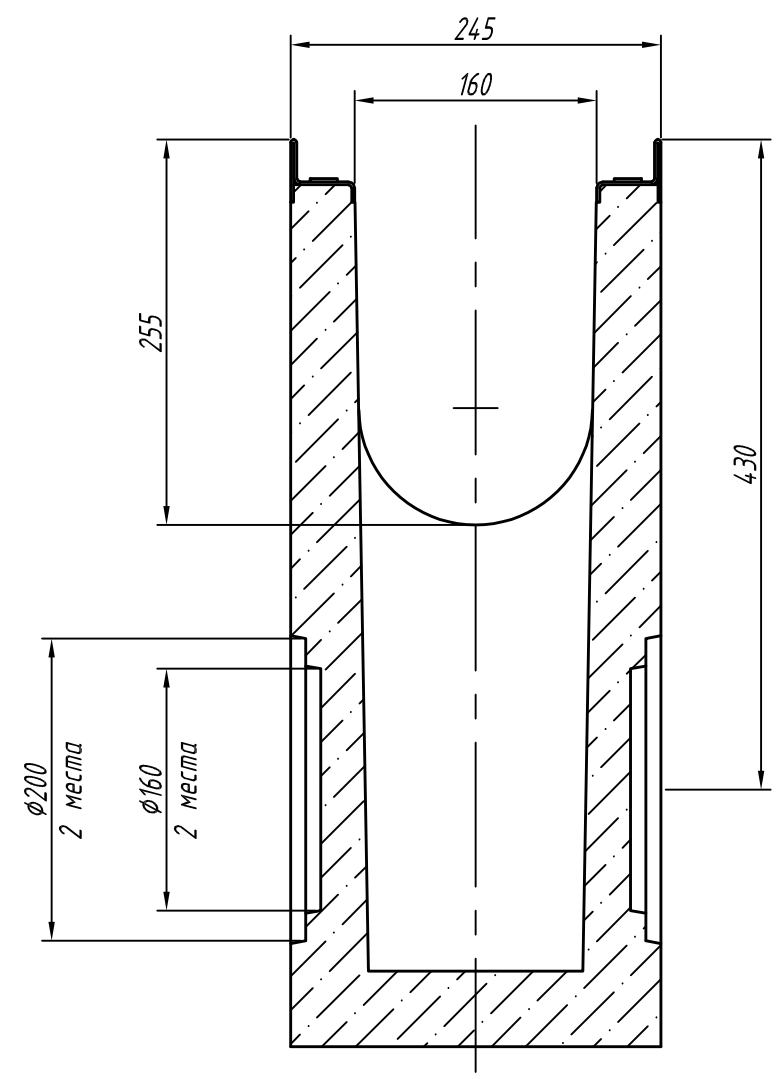
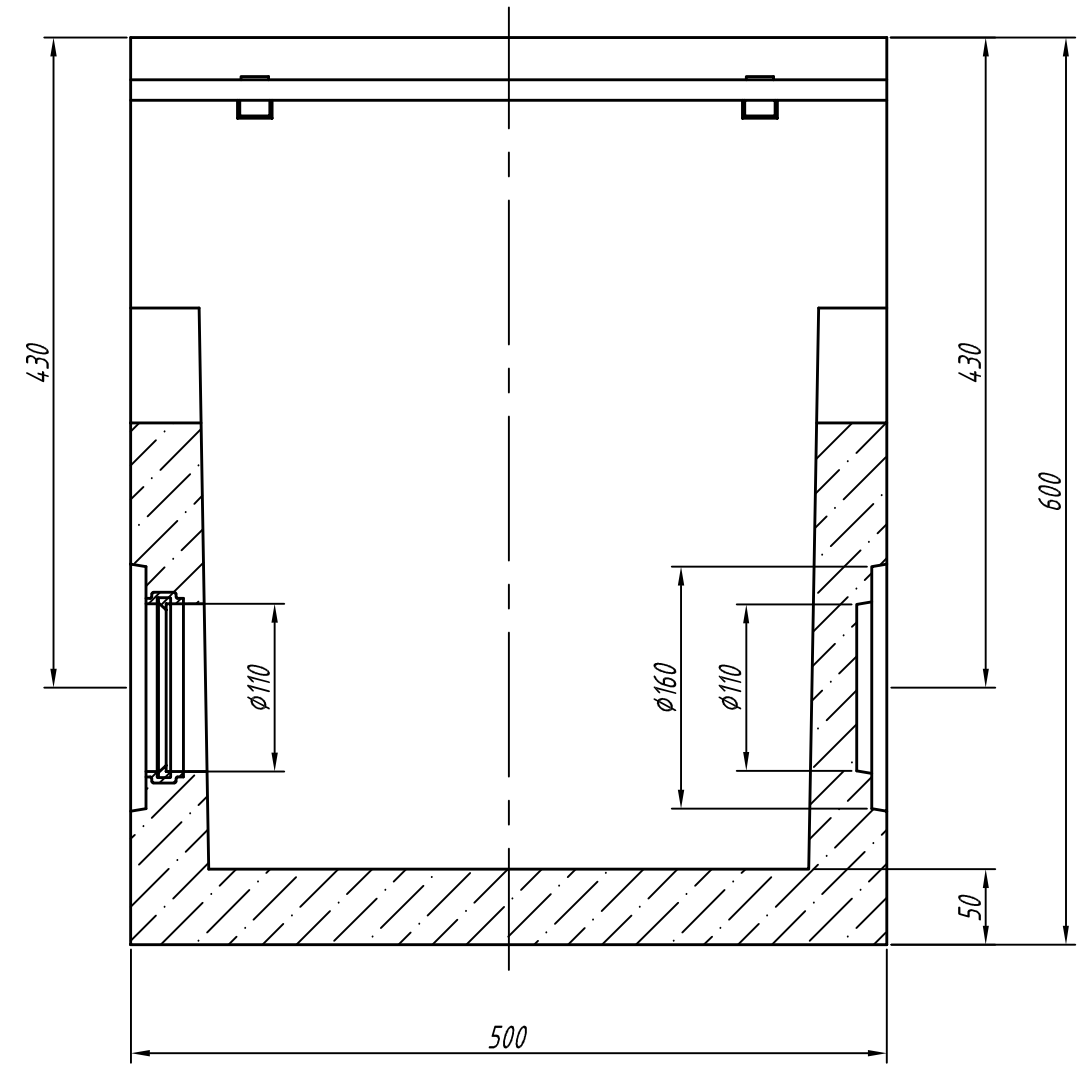



ПУ-16.25.60-Б-Р 110

Перв. примен.  
Справ. №  
Подп. и дата  
Инв. № дубл.  
Взам. инв.  
Подп. и дата  
Инв. № подл.



1. Объем бетона 0,0326 куб. м
2. Муфта может быть установлена вместо любого шаблона соответствующего диаметра
3. Допустимое отклонение фактической массы от номинальной может составлять до 10%

					Арт. 4380-Р 110		
					ПУ-16.25.60-Б-Р 110		
Изм	Лист	№ документа	Подп.	Дата	Лит.	Масса	Масштаб
Разраб.		Сметанин А.С.				77,7	1:5
Пров.					Лист		Листов 1
Т. контр					Бетон		
Н. контр							
Утв.		Седова Е.А.					