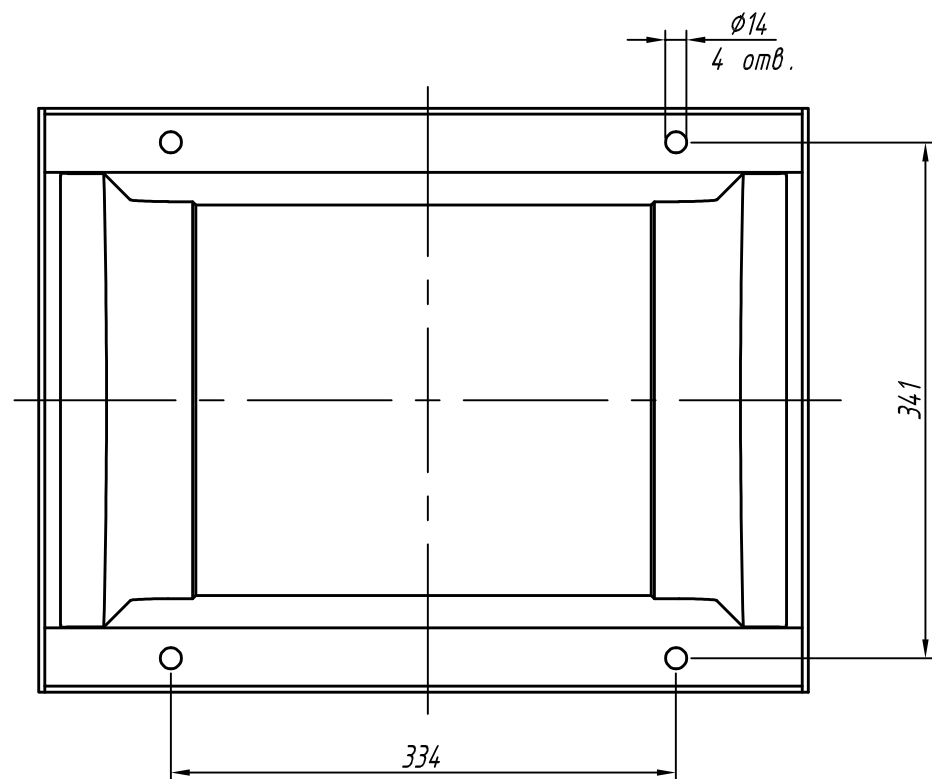
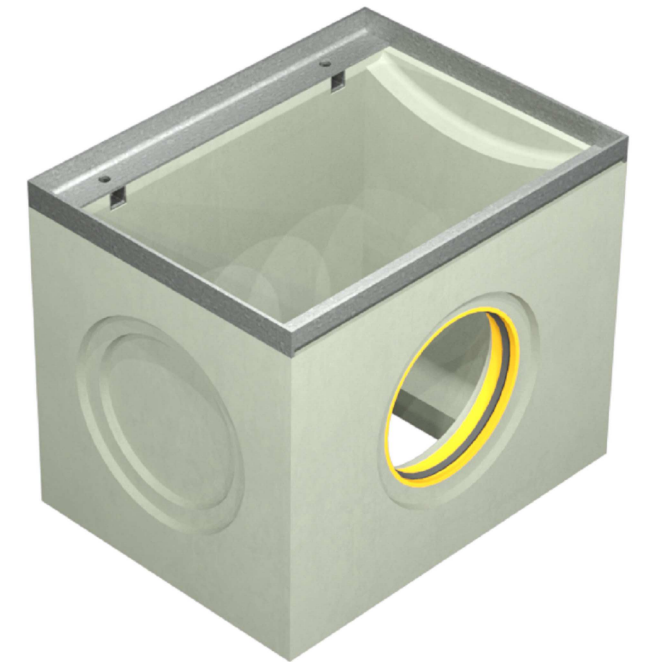
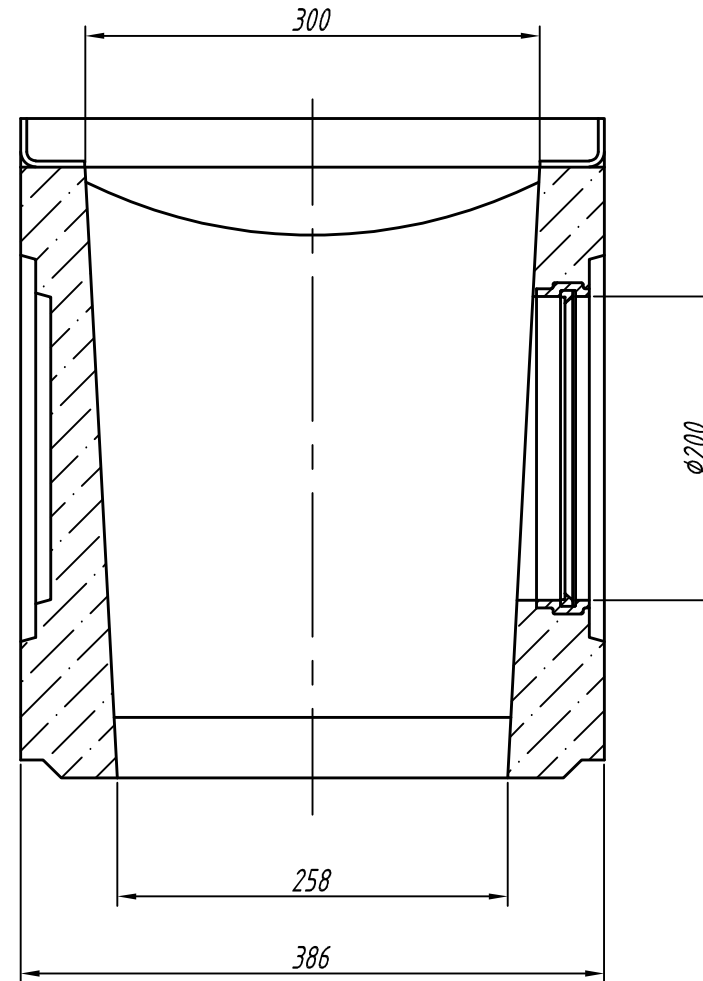
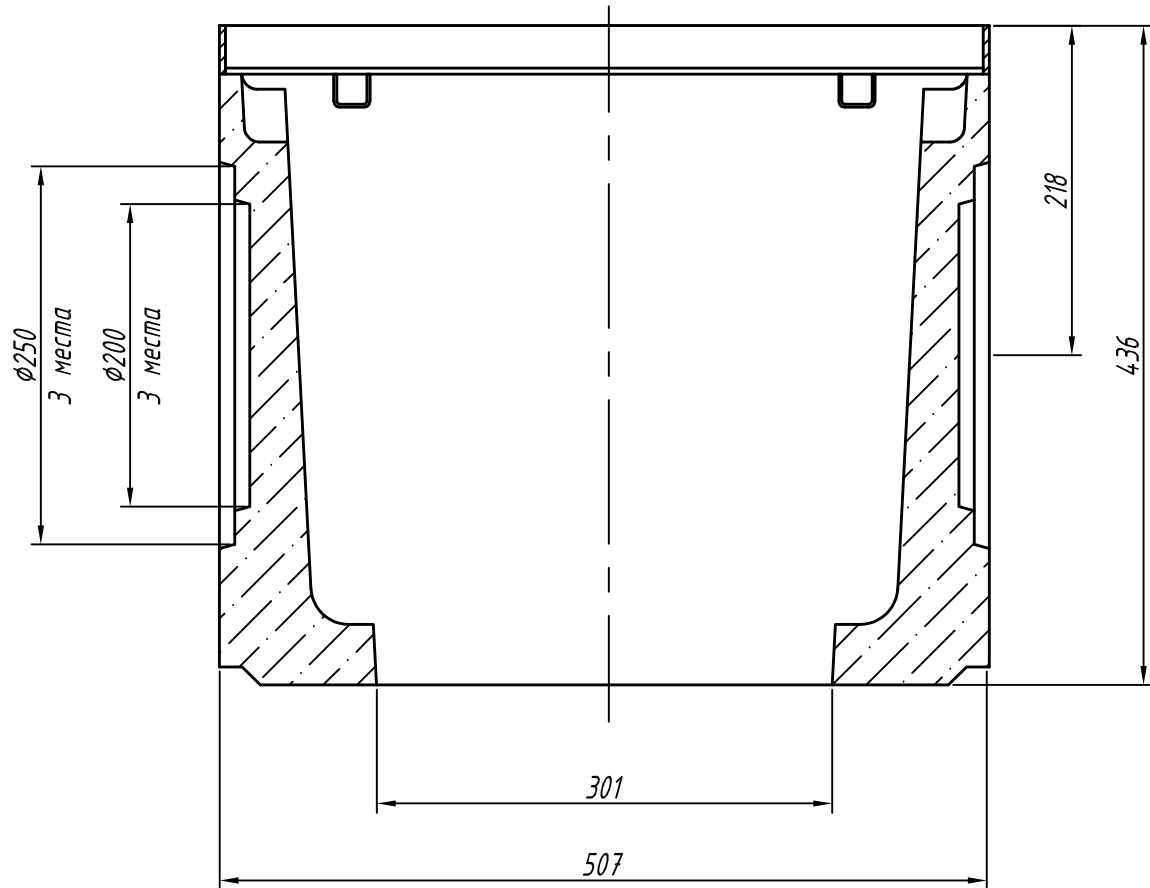


ДК-30.38.44-Б-В-Р 200

Перв. примен.

Справ. №



1. Объем бетона 0,0304 куб. м
2. Муфта может быть установлена вместо любого шаблона соответствующего диаметра
3. Допустимое отклонение фактической массы от номинальной может составлять до 10%

Подп. и дата

Инв. № дубл.

Взам. инв.

Подп. и дата

Инв. № подл.

					Арм. 4770/1-Р 200			
					ДК -30.38.44- Б -В -Р 200			
Изм	Лист	№ документа	Подп.	Дата	Дождеприемный колодец с муфтовым подключением DN200 (верхняя часть)	Лит.	Масса	Масштаб
Разраб.	Сметанин А.С.						72,1	1:5
Пров.						Лист	Листов 1	
Т. контр								
Н. контр								
Утв.	Седова Е.А.				Бетон	