

Перв. примен.

Справ. №

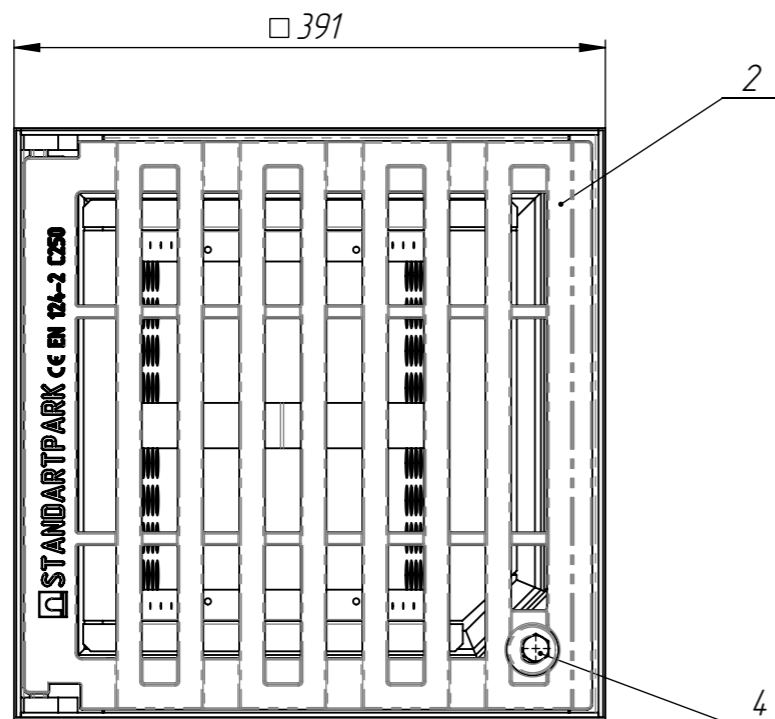
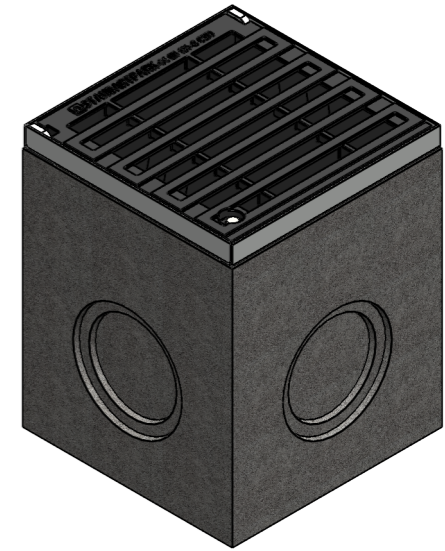
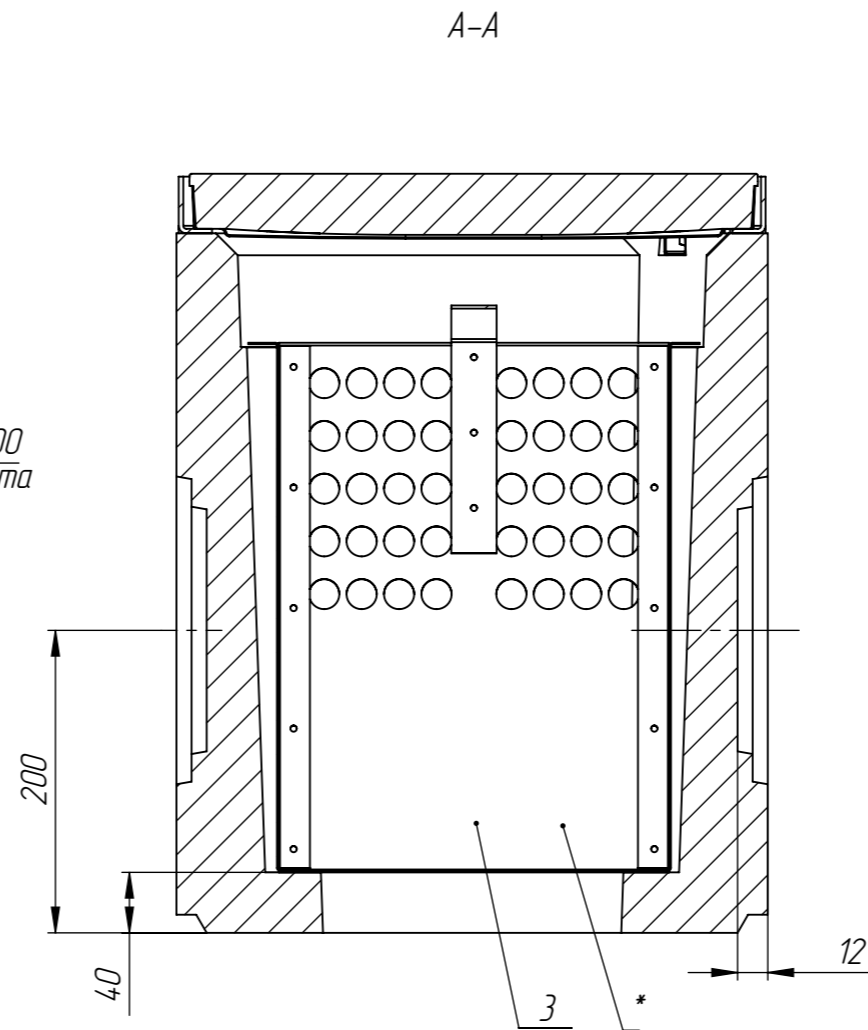
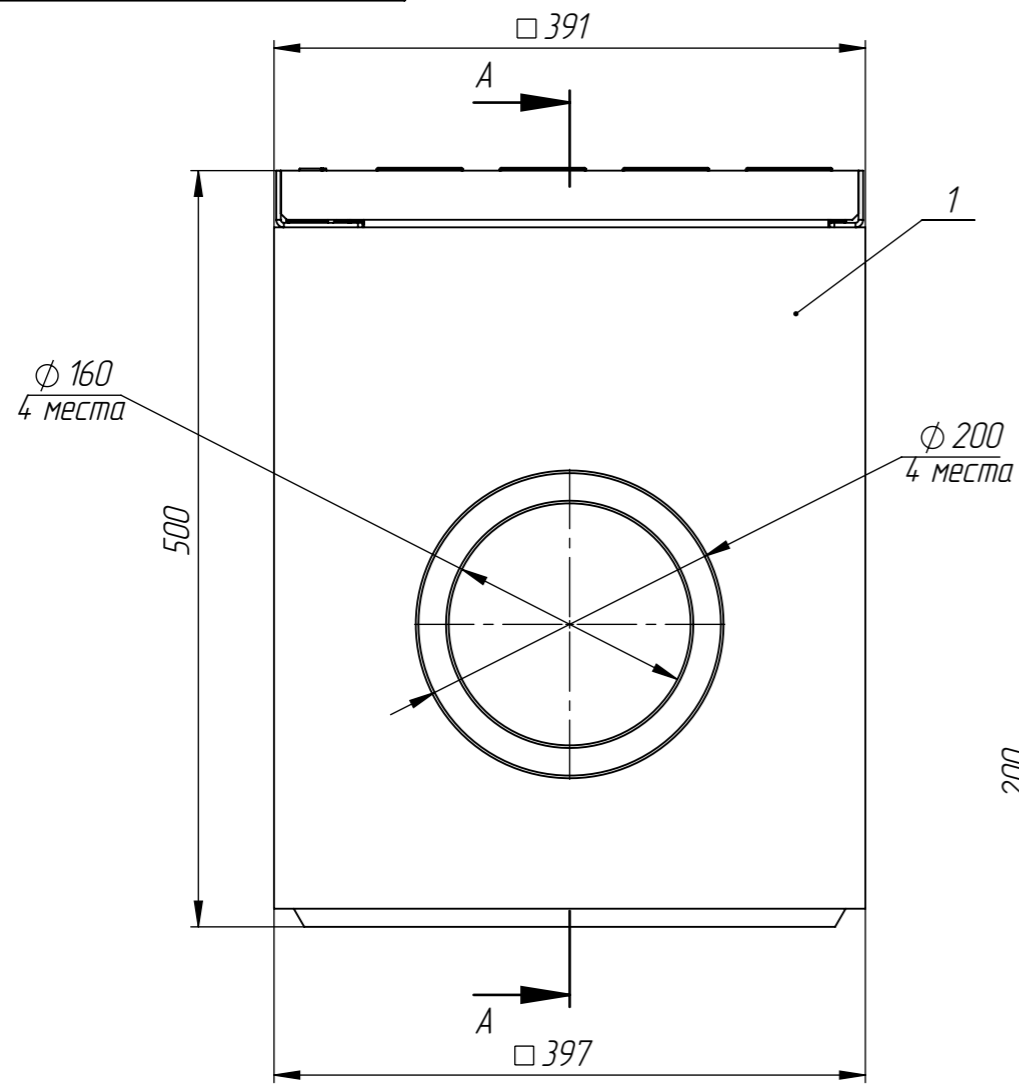
Подп. и дата

Инв. № дудл.

Взам инв.

Подп. и дата

Инв. № подл.



ПОЗИЦИЯ	ОБОЗНАЧЕНИЕ	К-ВО
1	ДК-31.39.50-Б-В (арт.4770/1-0)	1
2	РВ-38.38-ВЧ-ЩЗ-ДП (арт.34044.1)	1
3	КОПУ-30.39.13-Б-ОС (арт.6179-0)	1
4	Болт М10х35 ГОСТ 7805-70	1
5	Гайка М10 DIN 557	1

1. Неуказанные предельные отклонения размеров Н14, н14, IT14/2;
2. Объем детона - 0.0308 м³;
3. Допустимое отклонение фактической массы от номинальной может составлять до 8%.
4. * - корзина поставляется отдельно по запросу

				ДК-31.39.50-Б-В-ВЧЩЗ			Арт. 047703/1-0		
				Комплект колодца дождеприемного с решеткой			Лит.	Масса	Масштаб
Изм.	Лист	№ документа	Подп.	Дата					
		Сметанин А.С.					87,9	1:5	
Разраб.									
Пров.									
Т. контр.							Лист 1	Листов 1	
Н. контр.									
Утв.									