

ЛВ-20.26.36-ПВ-3

Перв. примен.

Справ. №

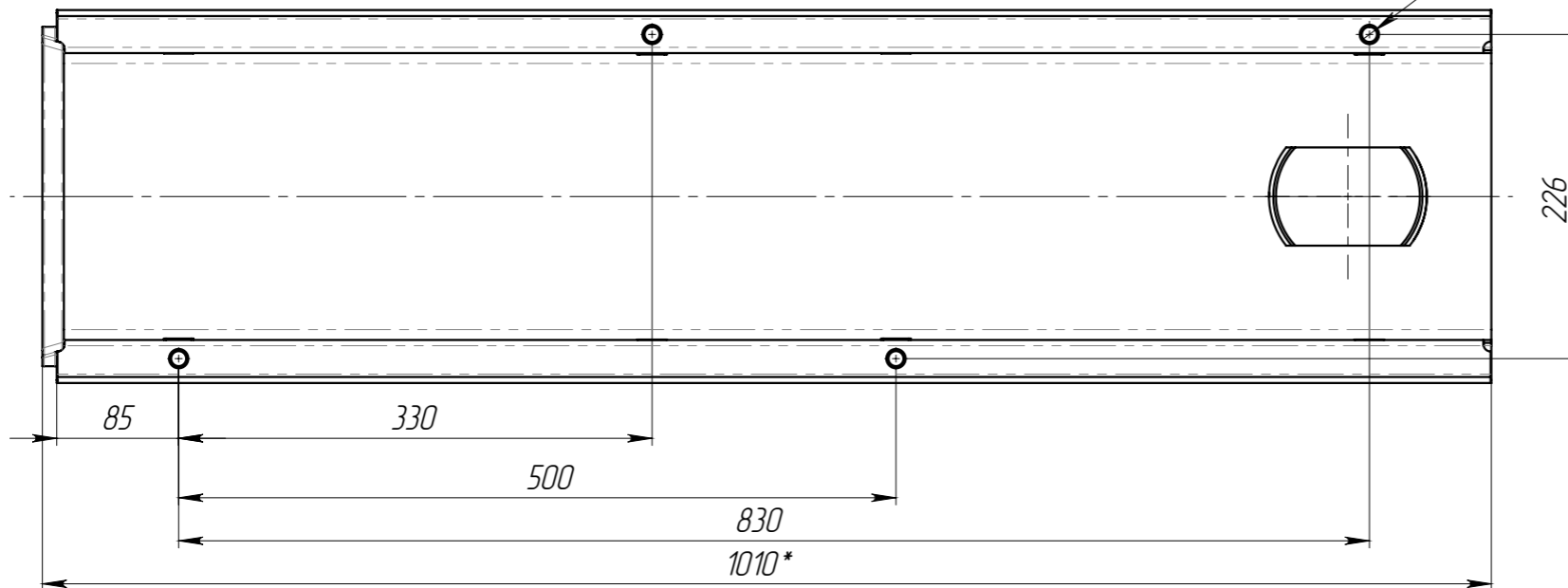
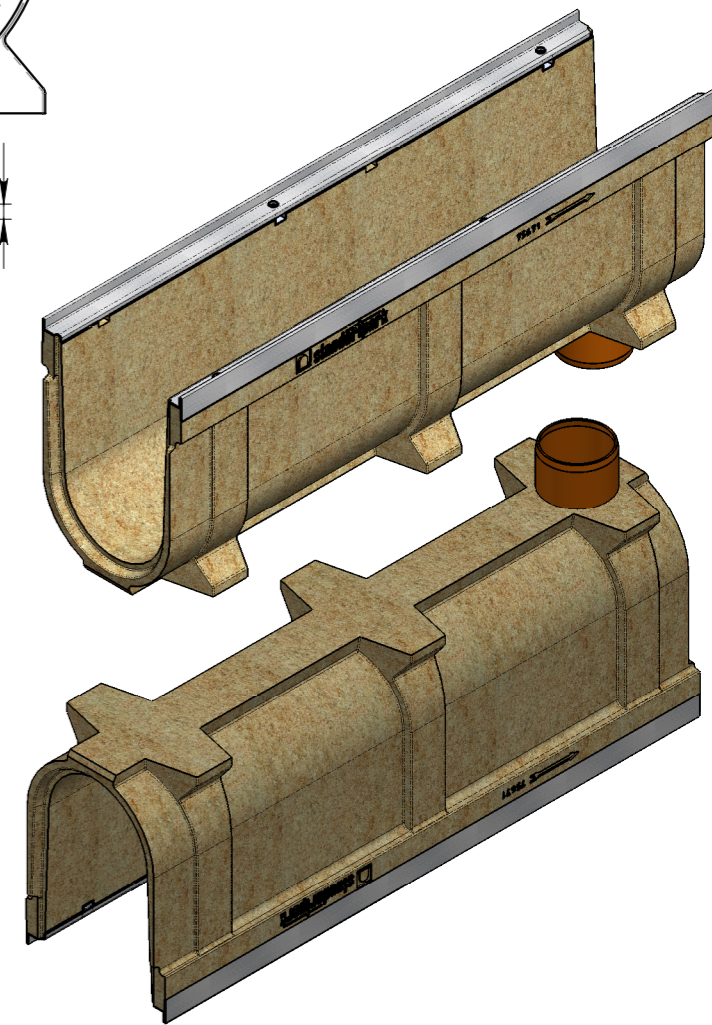
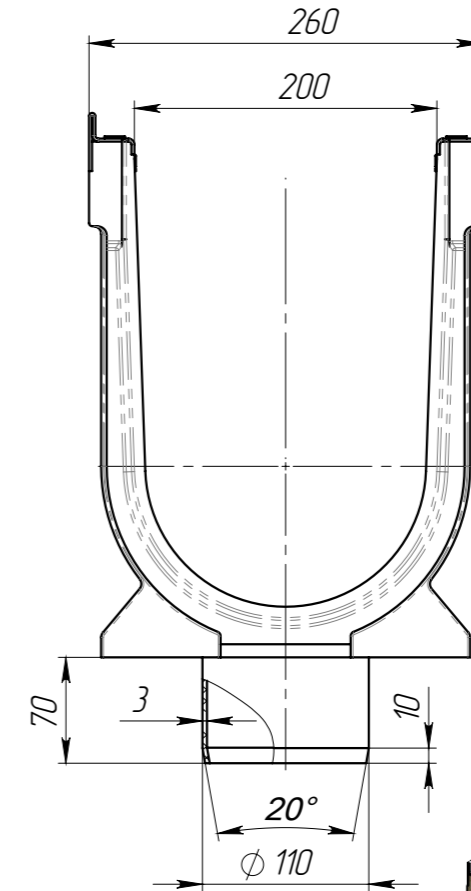
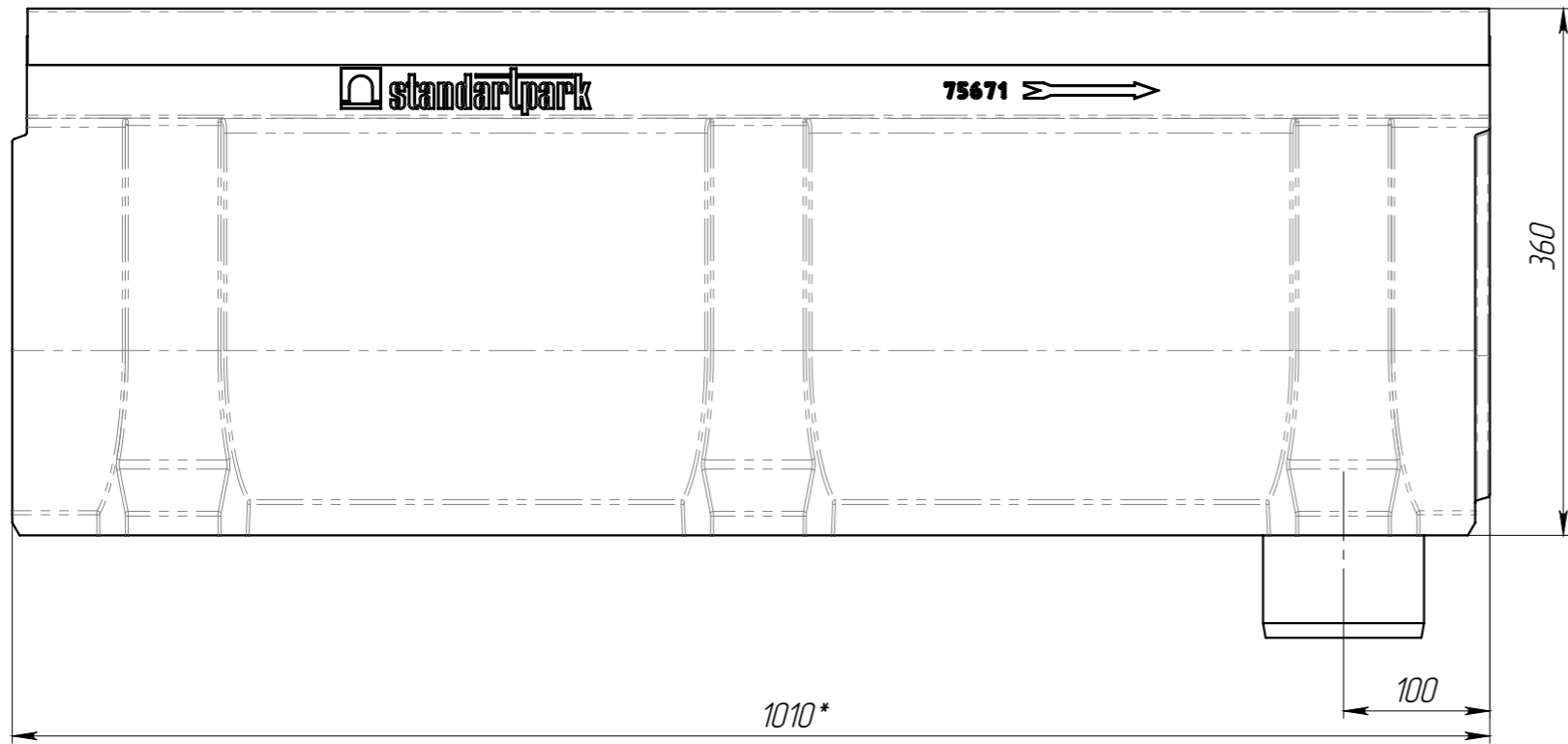
Подп. и дата

Изм. № дудл.

Взам. инв.

Подп. и дата

Изм. № подл.



1. \* - Размеры для справок

					ЛВ-20.26.36-ПВ-3			Арт. 7567609
Изм.	Лист	№ документа	Подп.	Дата	Лоток водоотводной с вертикальным водоотводом	Лит.	Масса	Масштаб
Разраб.	Бехтер В.						36.93	1:5
Пров.	Сметанин А.					Лист 1	Листов 1	
Т. контр.								
Н. контр.								
Утв.	Седова Е.							

