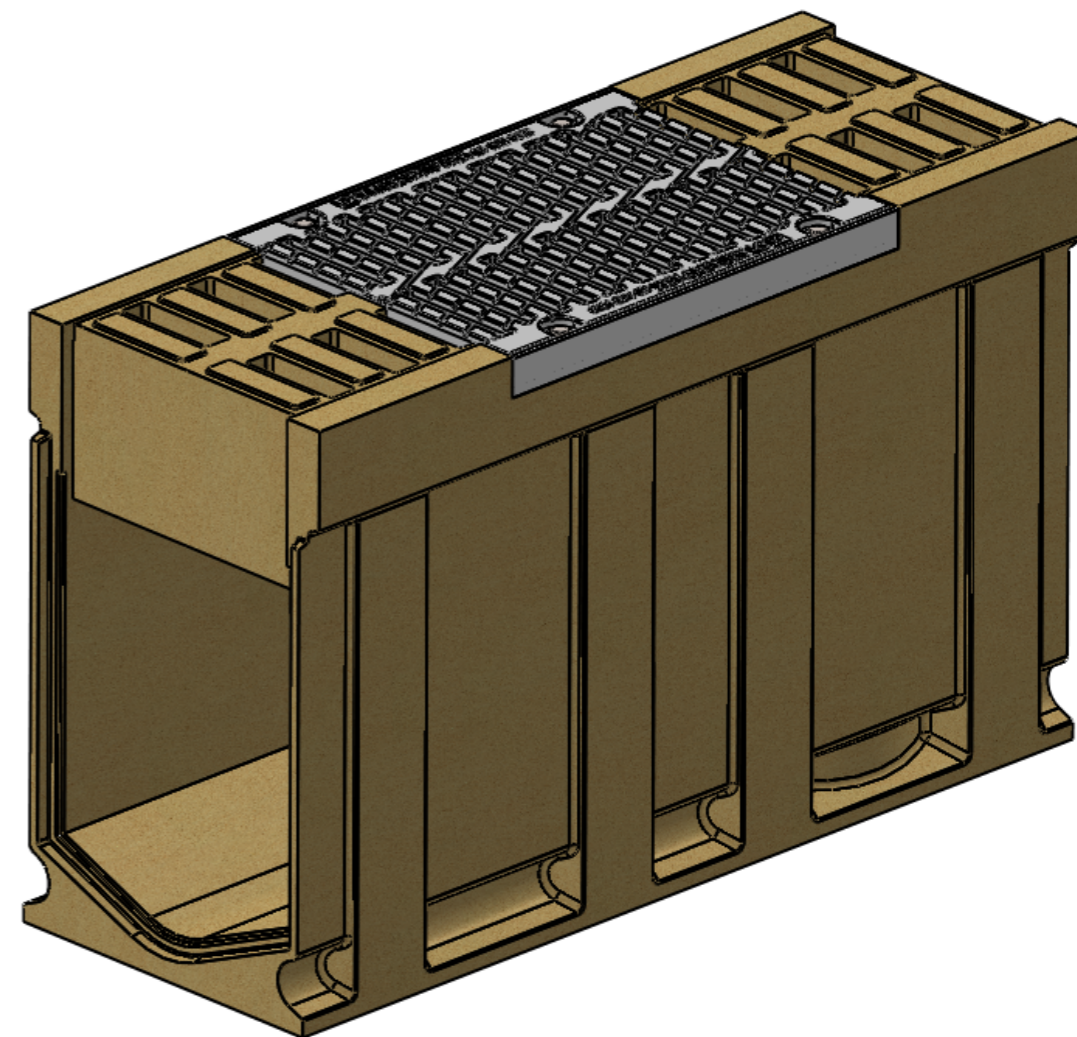
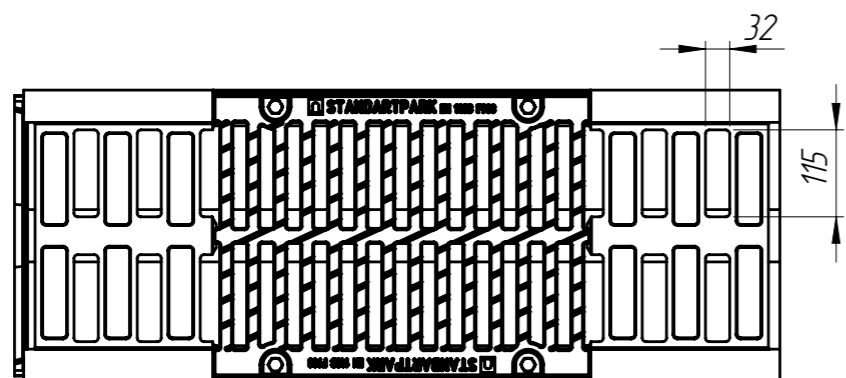
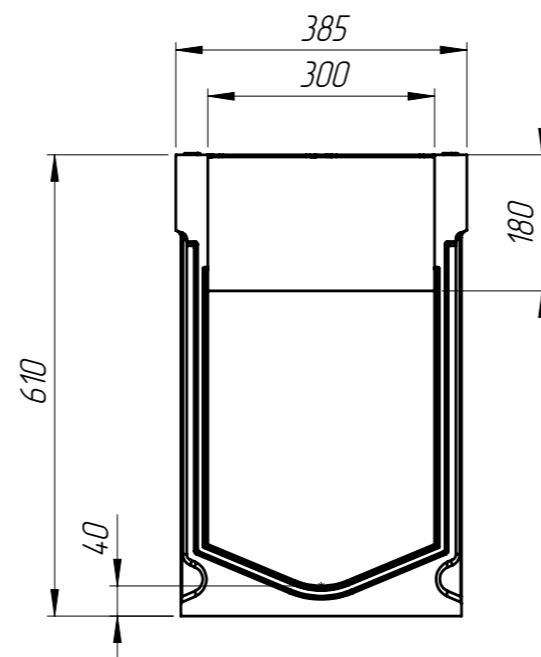
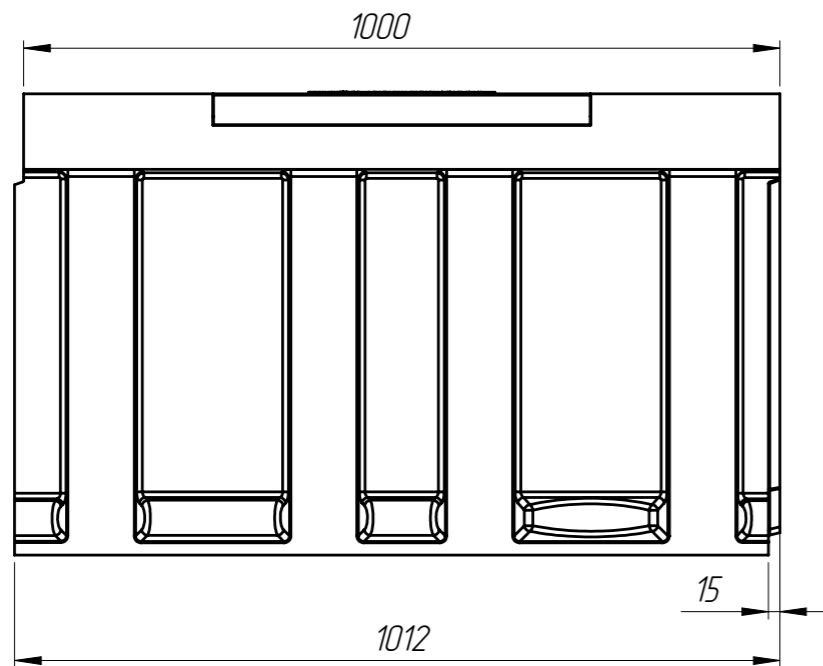


БМВ-30.39.61-Р-П-ВЧЩ6



Допустимое отклонение фактической массы от номинальной может составлять до 8%

Перв. примен.
Справ. №
Подп. и дата
Изм. № дудл.
Взам инв.
Подп. и дата
Изм. № подл.

Артикул	Обозначение	Наименование	К-ВО
779067	БМВ-30.39.61-Р-П-6	Блок монолитный водоотводный ревизионный	1
27306	РВ-30.37.50-ВЧ-Щ6-ЛВ	Решетка водоприемная	1
		Болт М12х40 ГОСТ 7805-70	4
		Гайка М12 DIN 557	4

				Арт. 0779067		
БМВ-30.39.61-Р-П-ВЧЩ6						
Блок монолитный водоотводный ревизионный с решеткой				Лит.	Масса	Масштаб
					165.11	1:10
				Лист 1	Листов 1	
Изм	Лист	№ документа	Подп.	Дата		
Разраб.		Козак М.		24.12.15		
Пров.		Харамбура О.				
Т. контр		Стецина О.				
Н. контр		Харамбура О.				
Утв.		Малиновский И.				

