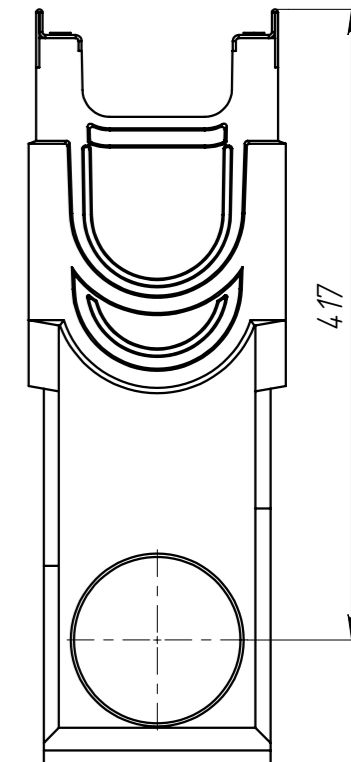
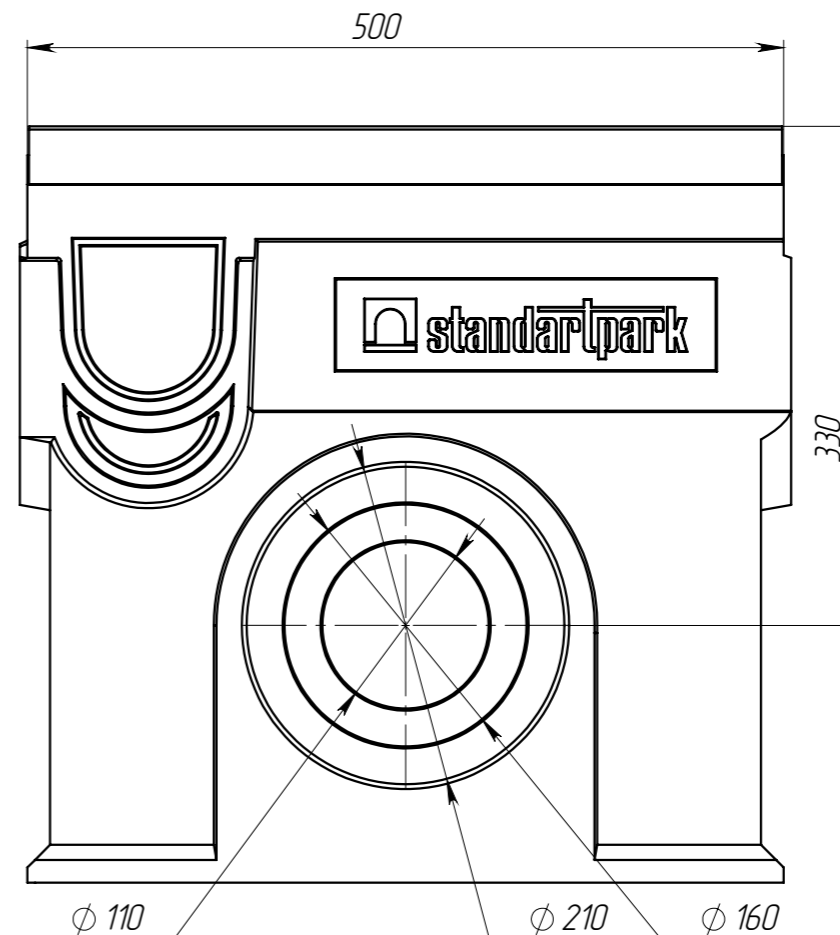
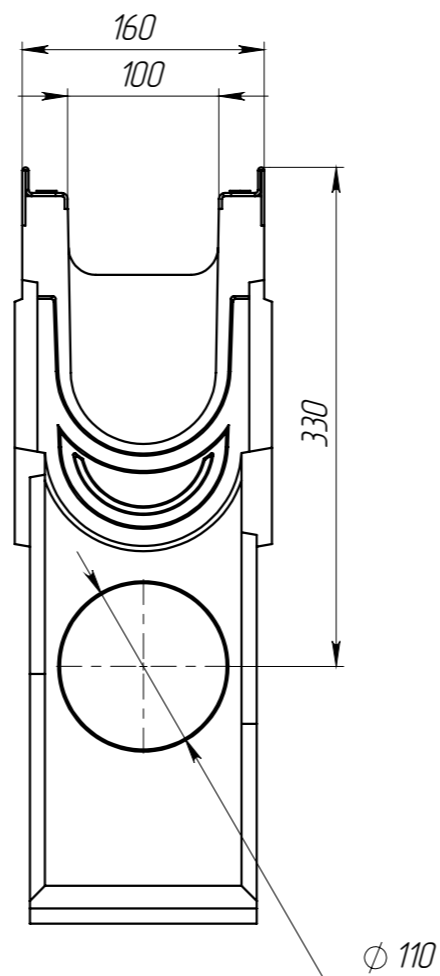
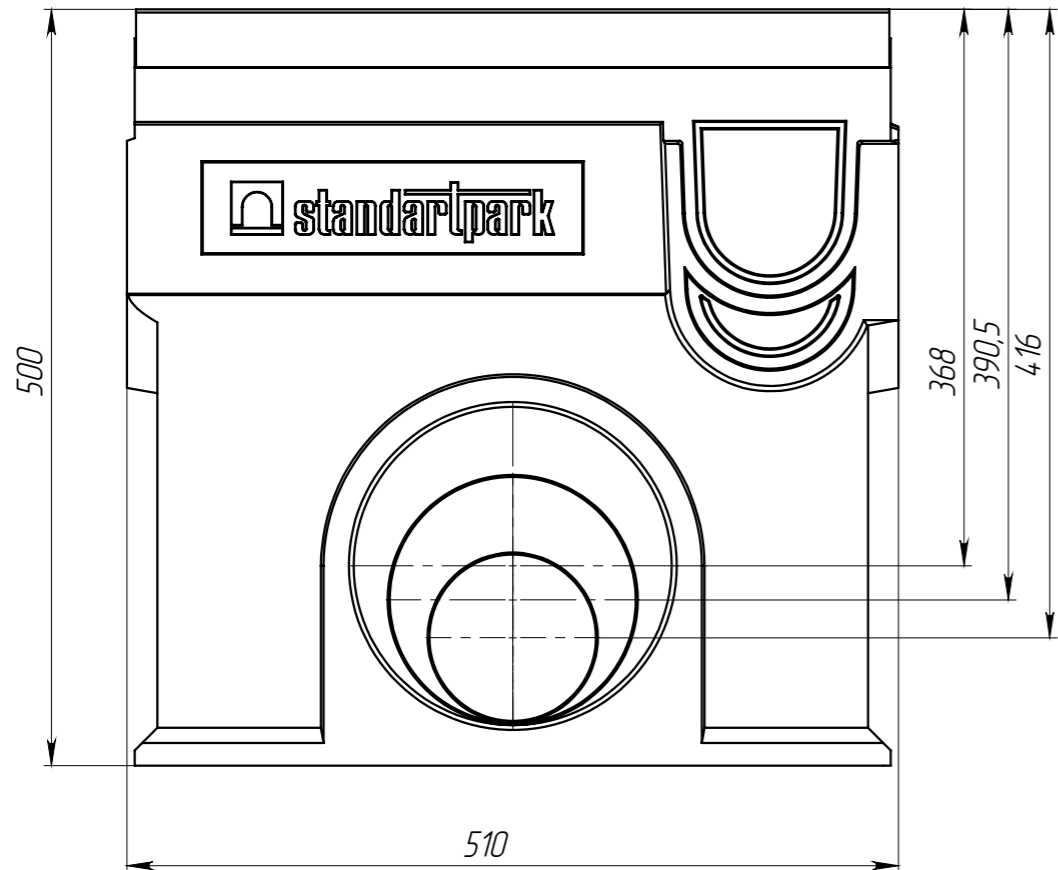


ПУ-10.16.50-П

Перв. примен.

Справ. №



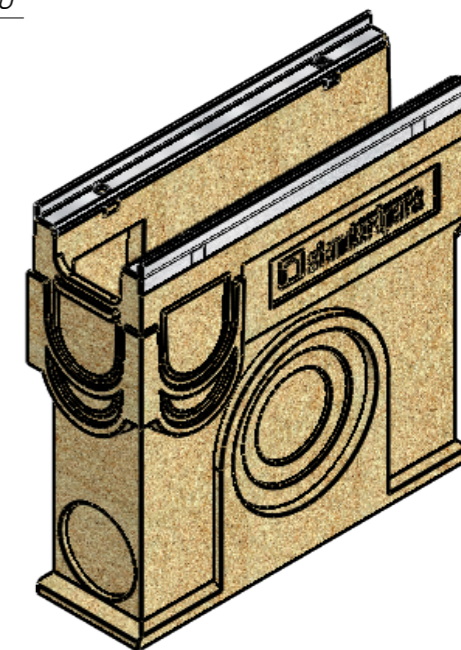
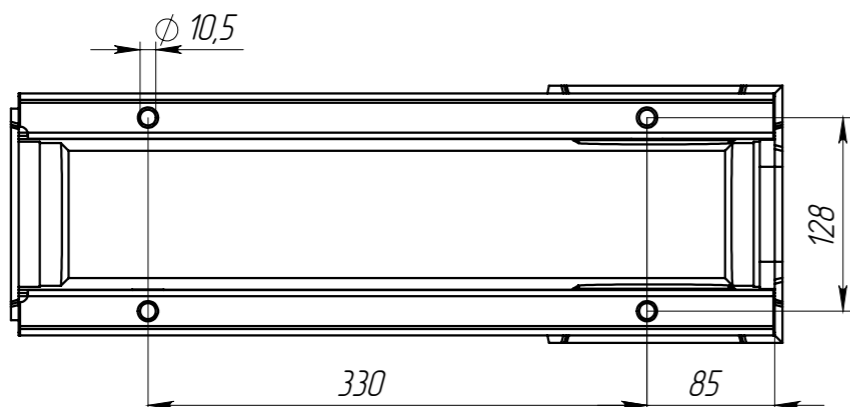
Подп. и дата

Изм. № дудл.

Взам. инв.

Подп. и дата

Изм. № подл.



- Размеры для справок.

					Арт. 708714			
					<b>ПУ-10.16.50-П</b>			
Изм.	Лист	№ документа	Подп.	Дата	<b>Пескоуловитель</b>	Лит.	Масса	Масштаб
Разраб.	Козак М.			07.08.2019			25.84	1:5
Пров.	Харамбура О.							
Т. контр.						Лист 1	Листов 1	
Н. контр.								
Утв.								