

ПУ-10.14.39-П-Ус

Перв. примен.

Справ. №

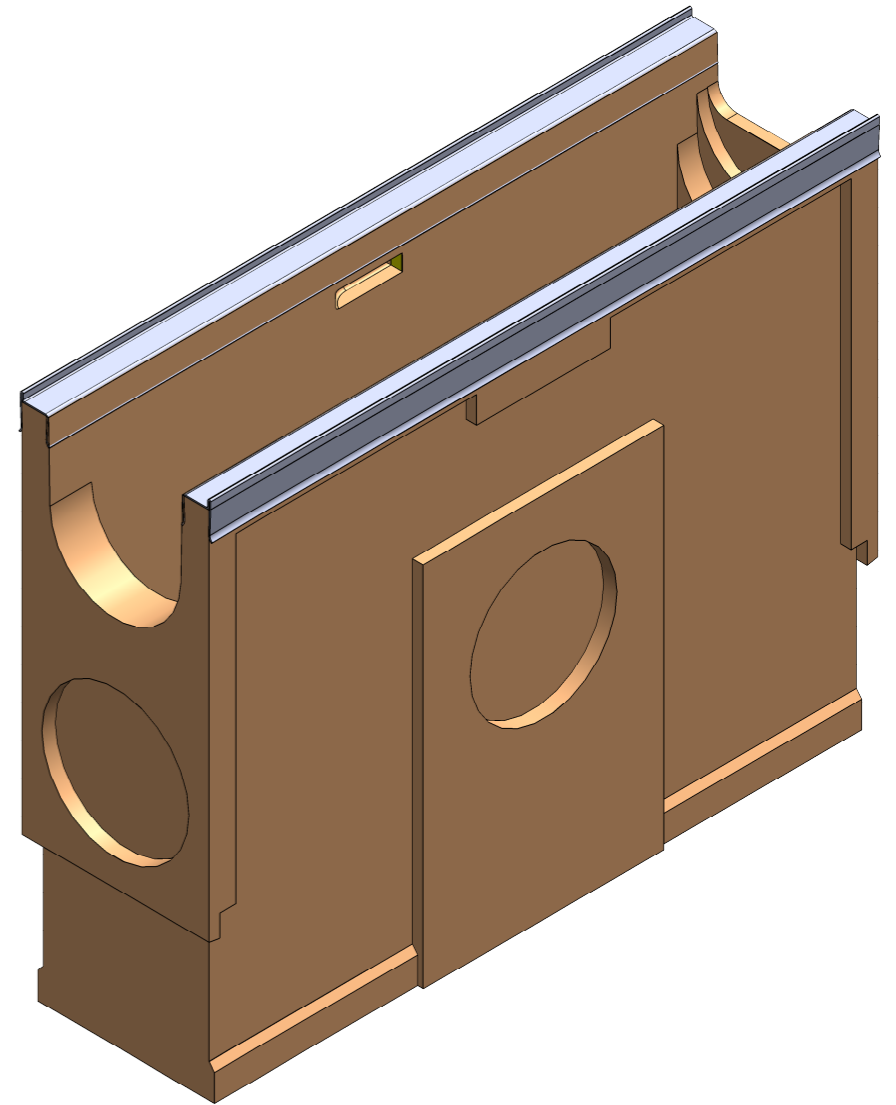
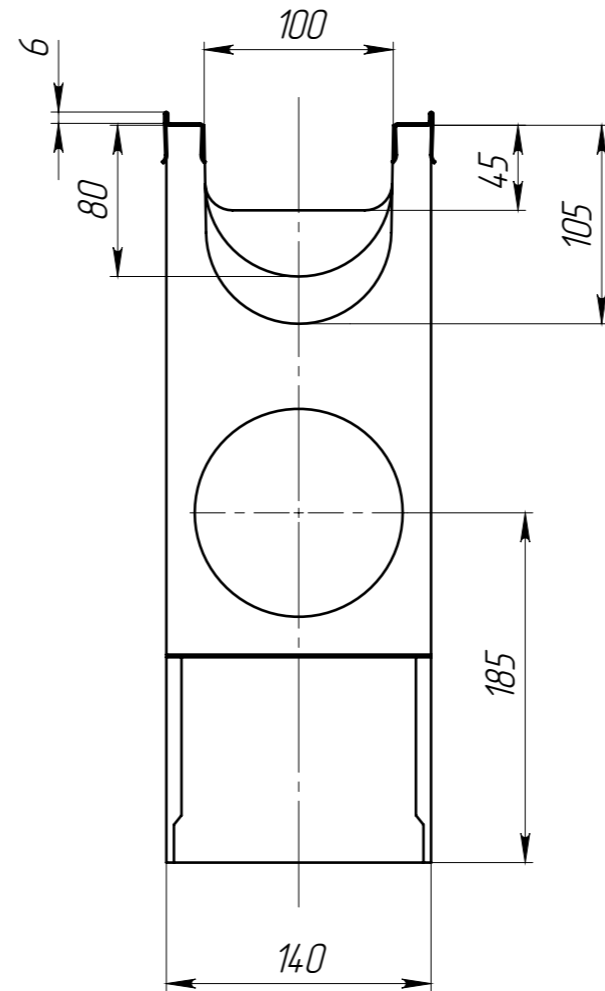
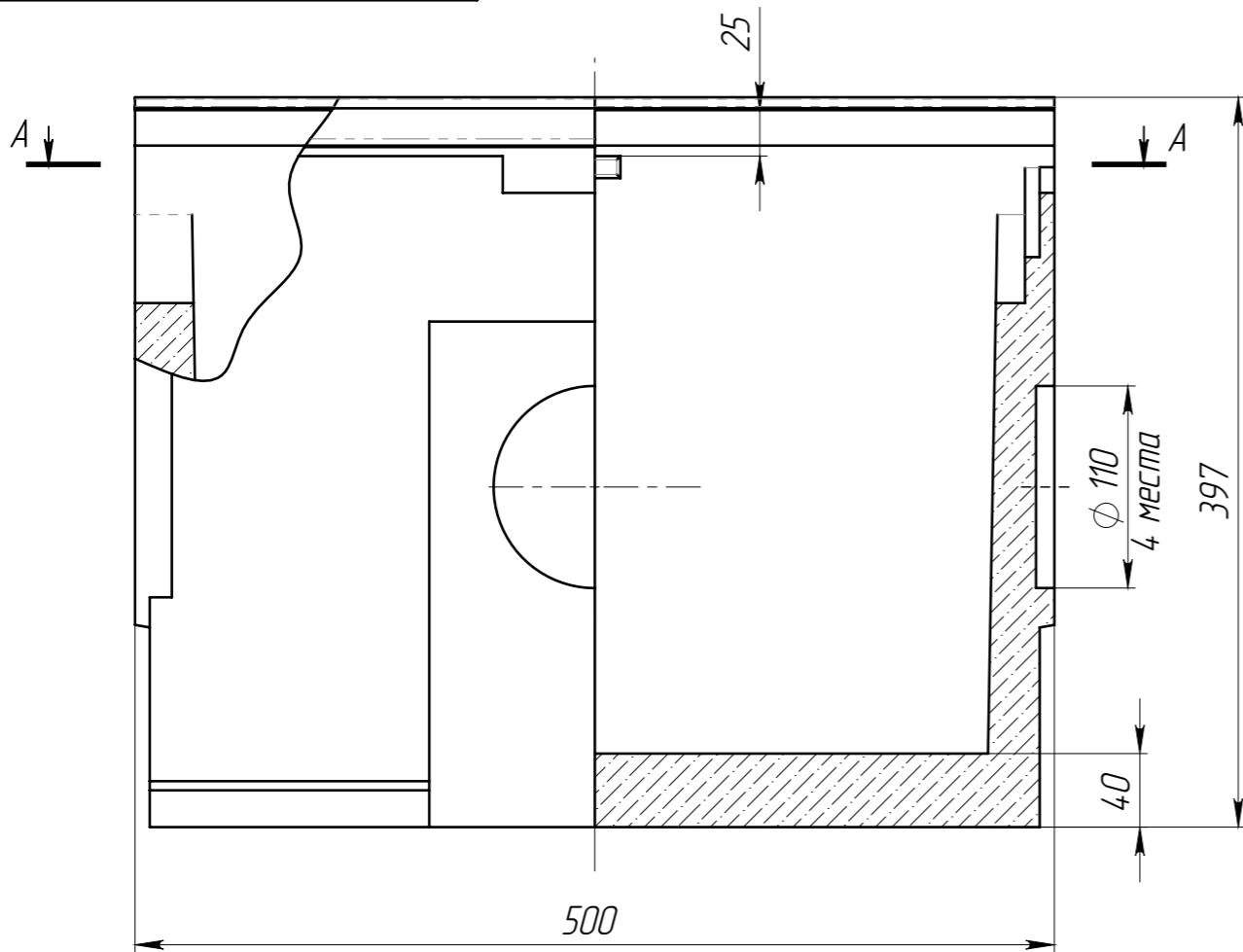
Подп. и дата

Изм. № дудл.

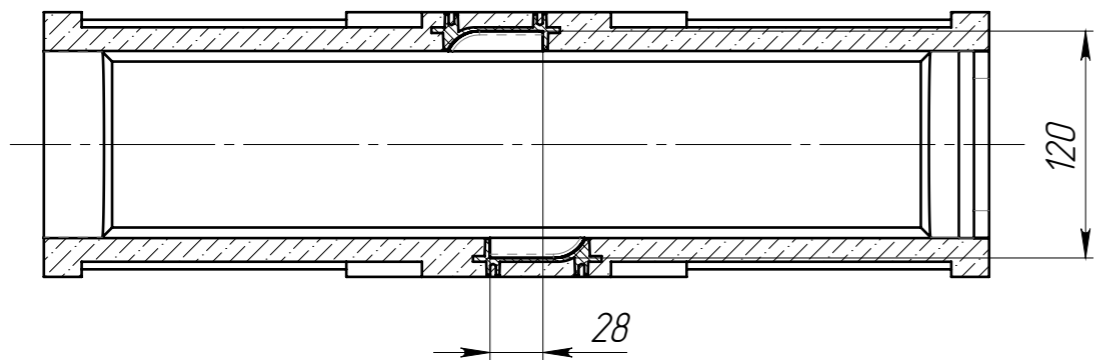
Взам. инв.

Подп. и дата

Изм. № подл.



A-A



Объем полимербетона составляет 0,01003 м. куб.

					Арт. 708007			
					ПУ-10.14.39-П-Ус			
Изм.	Лист	№ документа	Подп.	Дата	Пескоуловитель усиленный насадками	Лит.	Масса	Масштаб
Разраб.		Сметанин А.С.		07.08.15			20.44	1:4
Пров.		Титов Д.П.						
Т. контр.		Стахивич А.А.				Лист	Листов 1	
Н. контр.		Лебедева Е.А.			Полимербетон СТО 725664-11-101-2012			
Утв.		Седова Е.А.						

