

БМВ-20.29.36-Р-П-ВЧЩ6

Перв. примен.

Справ. №

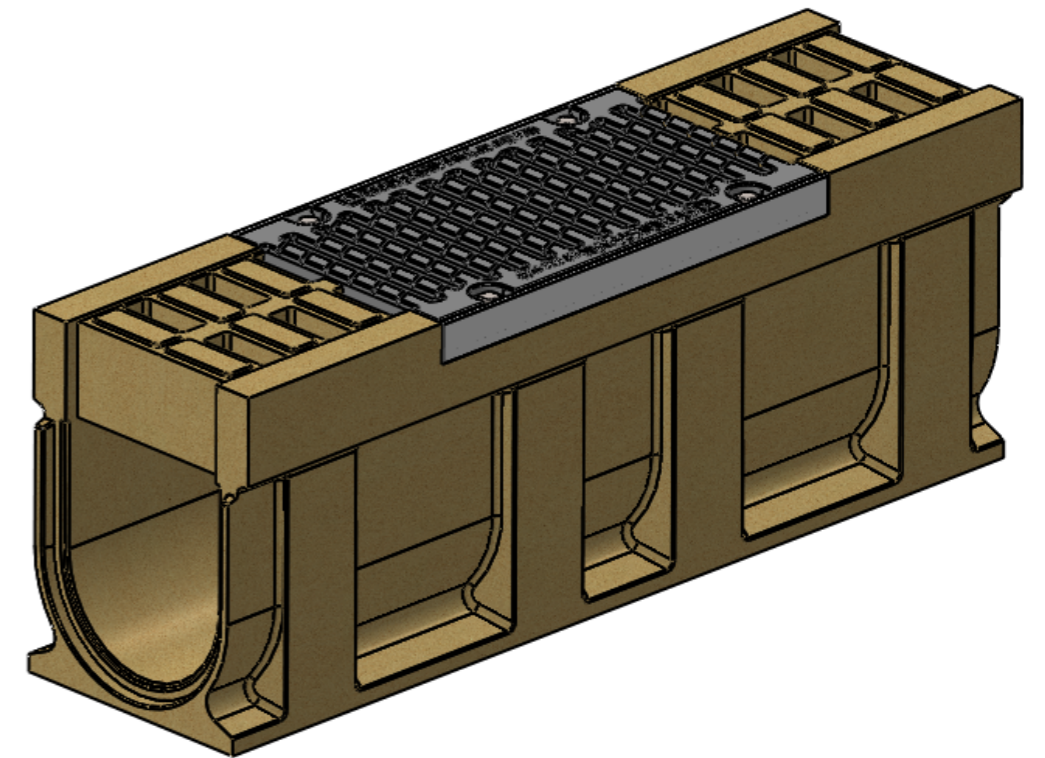
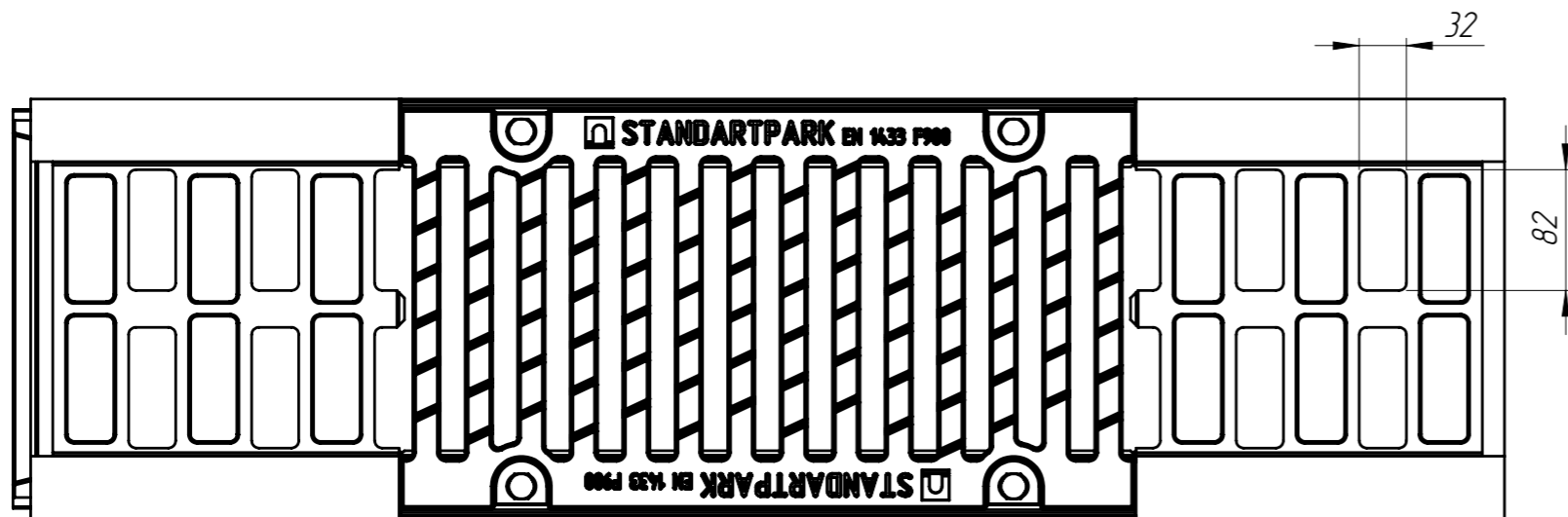
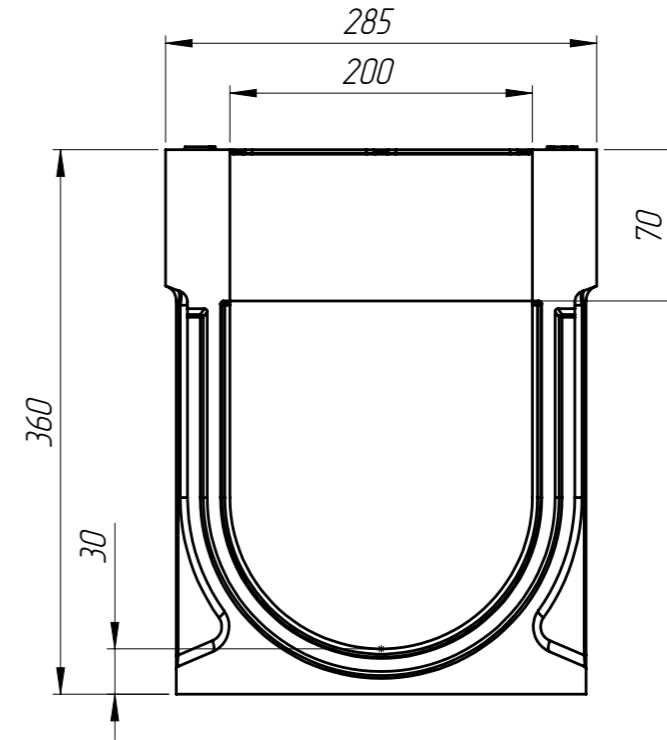
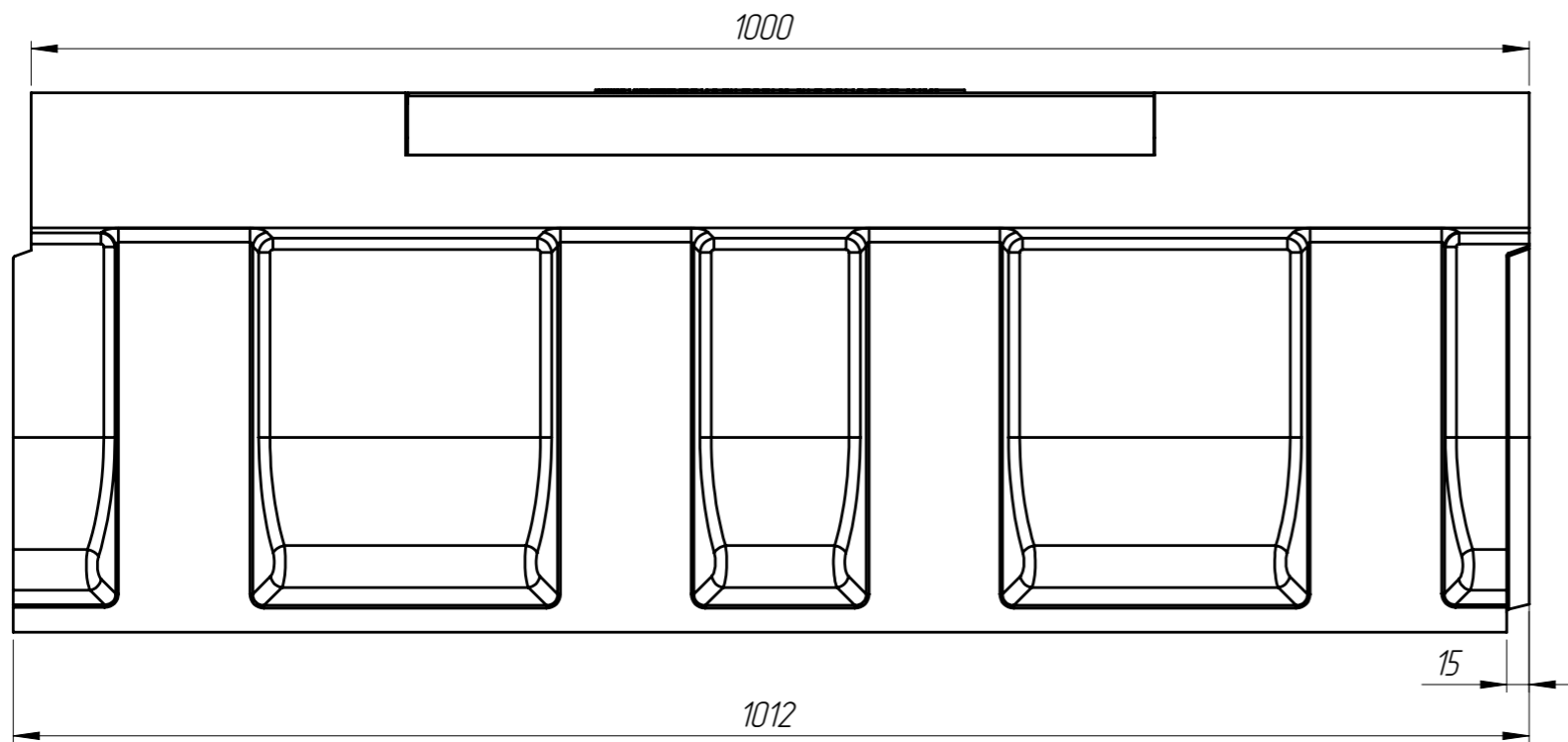
Подп. и дата

Изм. № дубл.

Взаминв

Подп. и дата

Изм. № подл.



Допустимое отклонение фактической массы от номинальной может составлять до 8%

Артикул	Обозначение	Наименование	К-ВО
759467	БМВ-20.29.36-Р-П-6	Блок монолитный водоотводный ревизионный	1
25306	РВ-20.27.50-ВЧ-Щ6-ЛВ	Решетка водоприемная	1
		Болт М12х40 ГОСТ 7805-70	4
		Гайка М12 DIN 557	4

					БМВ-20.29.36-Р-П-ВЧЩ6		
					Лит.	Масса	Масштаб
Изм	Лист	№ документа	Подп.	Дата	Блок монолитный водоотводный ревизионный с решеткой	78,5	1:5
Разраб.	Козак М.			24.12.15			
Пров.	Харамбура О.						
Т. контр	Стецина О.						
Н. контр	Харамбура О.				Лист 1	Листов 1	
Утв.	Малиновский И.						

Арт. 0759467