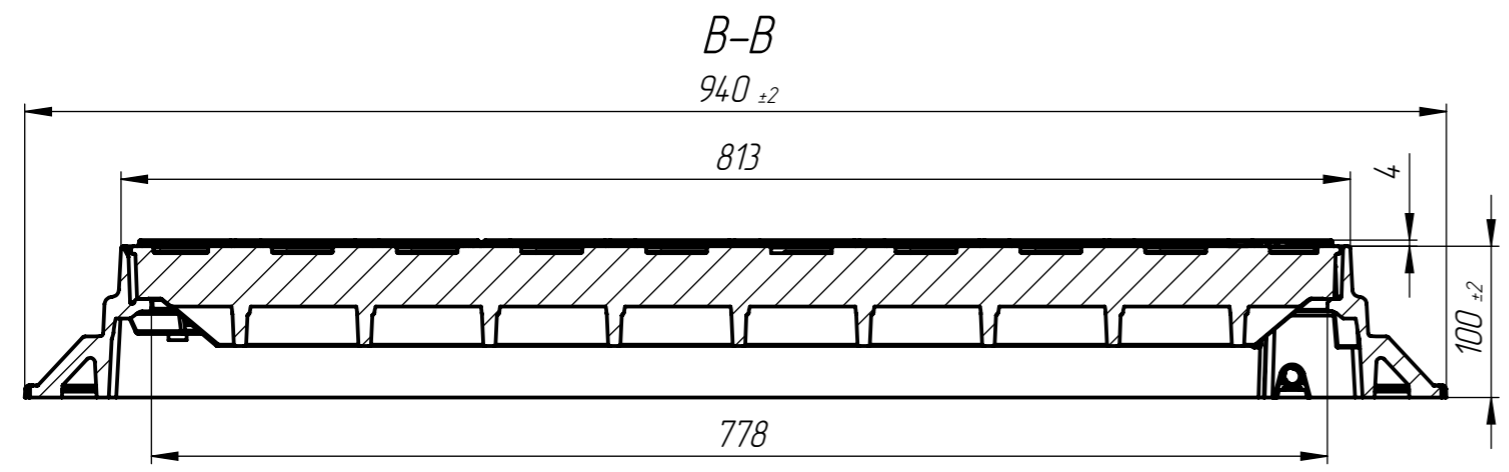
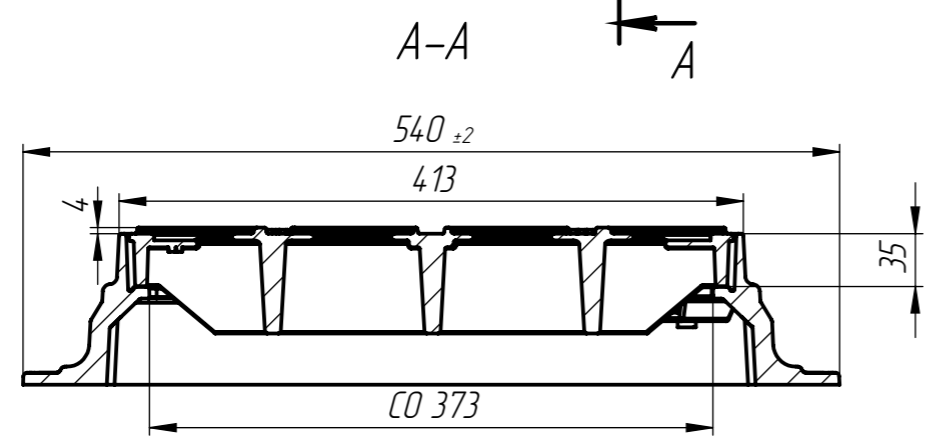
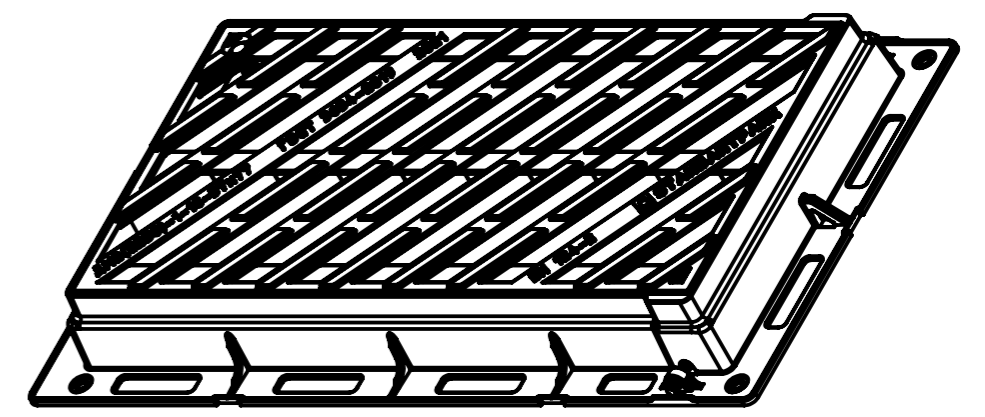
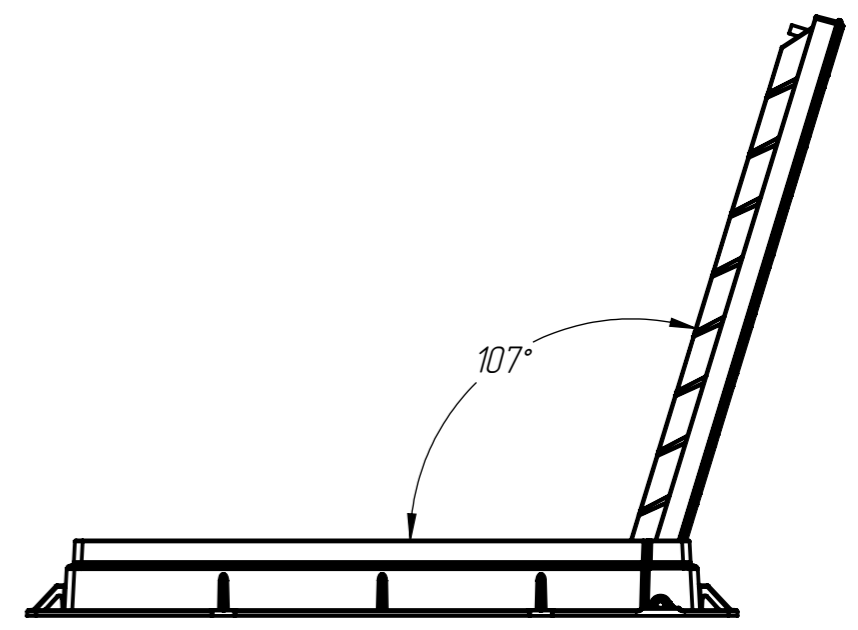
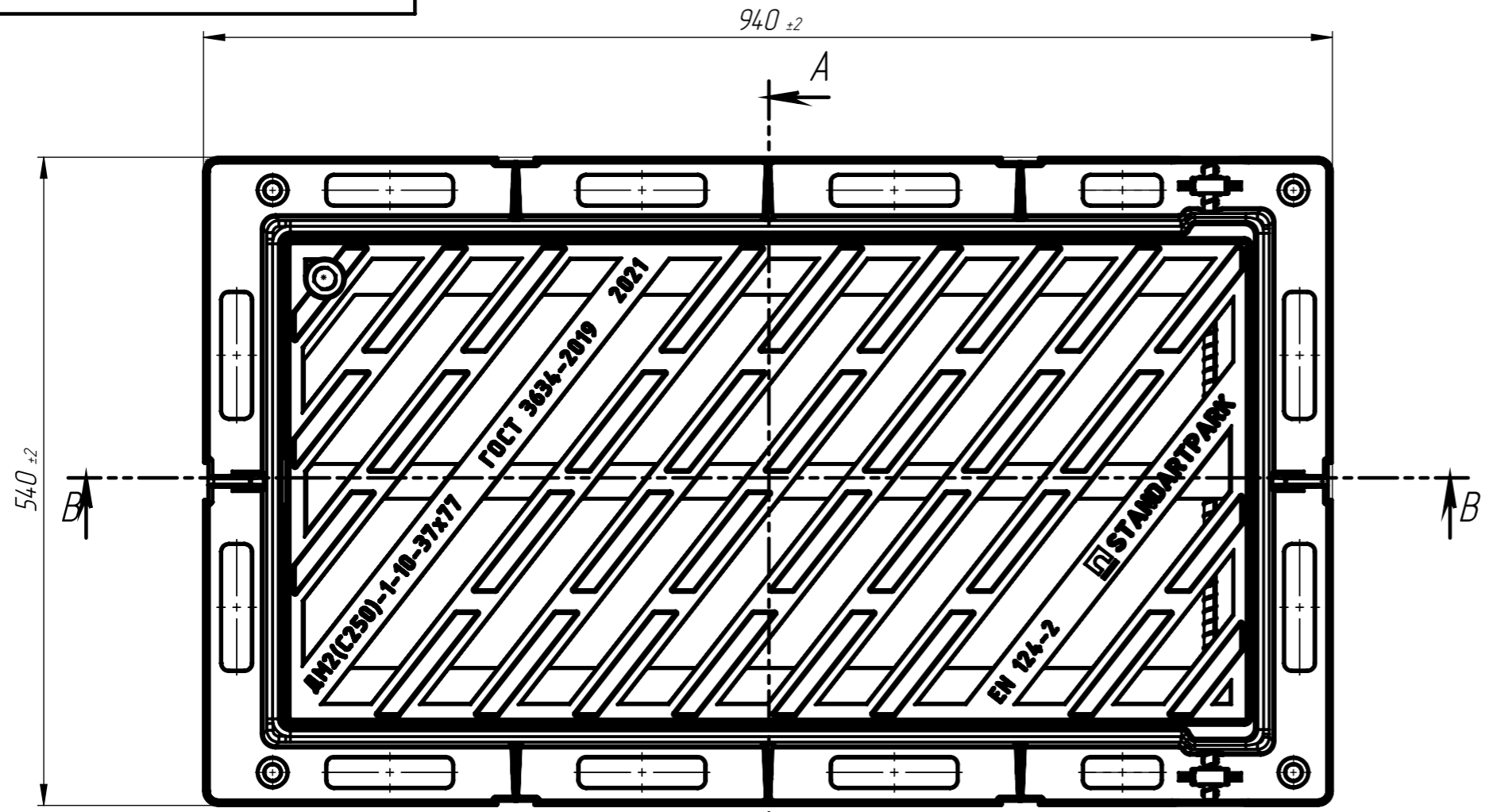


Перв. застос.  
Спроб. №

Подп. и дата  
Инд. № дубл.  
Взам. инд. №  
Подп. и дата  
Инд. № подл.

DM2(C250) 54.94.10-B4-тип1



- 1. Корпус - 19,13 кг
- 2. Крышка - 31,01 кг

1. Согласно ГОСТ 26645-85 для отливки от 10 до 40 кг 9 класса точности отклонения от массы может составлять до 8%.

				ДМ2(C250) 54.94.10-B4-тип1			Арт. 35359-44	
Изм.	Лист	И докум.	Подпись	Дата	Дождеприемник ДМ2 (С250)	Лит.	Масса	Масштаб
Разраб.		Полунин		05.03.2022			50.58	1:5
Провер.		Денисова				Лист 1	Листов 1	
Т.контр.		Цюрак						
И.контр.		Толстых						
Утв.		Камышников						
					B4-50			