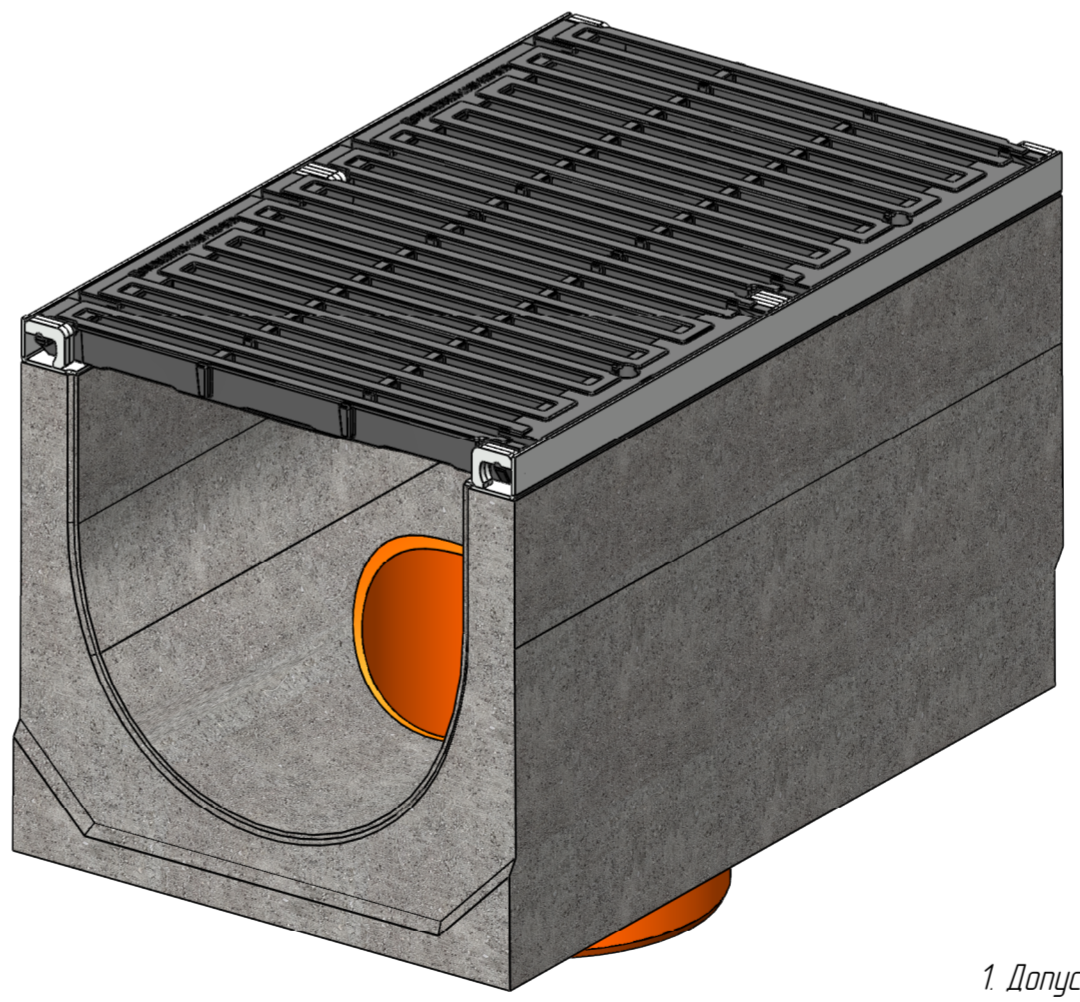
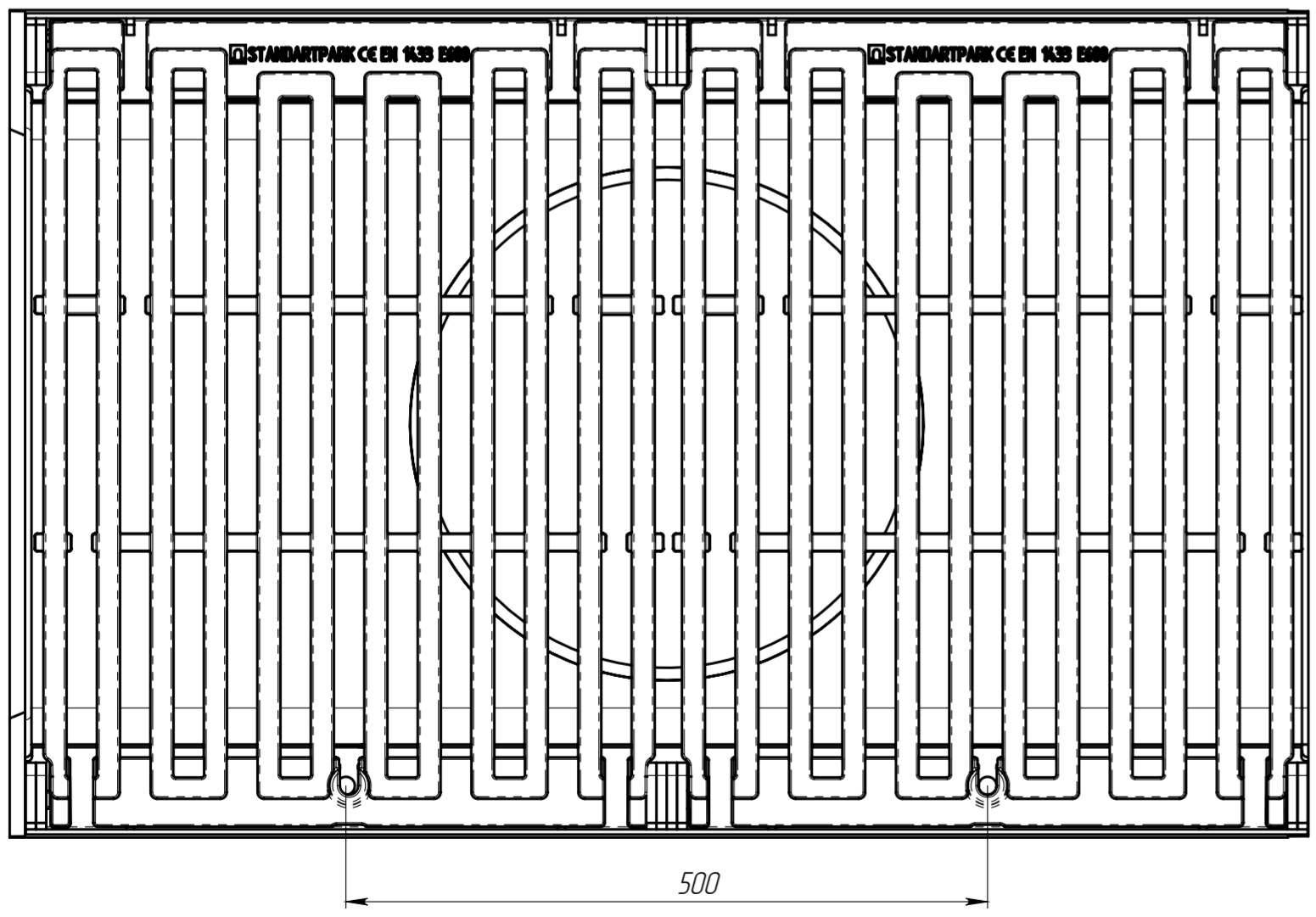


Артикул	Обозначение	H, мм	Масса, кг	Объем бетона м.куб.
0496748509/10-10	ЛВ-50.64.81-БВ-К10-ВЧЩ35	760	488,28	0,1637
0496748509/11-11	ЛВ-50.64.81-БВ-К11-ВЧЩ35	755	486,69	0,1630
0496748509/12-12	ЛВ-50.64.81-БВ-К12-ВЧЩ35	750	485,11	0,1623
0496748509/13-13	ЛВ-50.64.81-БВ-К13-ВЧЩ35	745	483,52	0,1616
0496748509/14-14	ЛВ-50.64.81-БВ-К14-ВЧЩ35	740	481,93	0,1609
0496748509/15-15	ЛВ-50.64.81-БВ-К15-ВЧЩ35	735	480,35	0,1602
0496748509/16-16	ЛВ-50.64.81-БВ-К16-ВЧЩ35	730	478,76	0,1595
0496748509/17-17	ЛВ-50.64.81-БВ-К17-ВЧЩ35	725	477,17	0,1588
0496748509/18-18	ЛВ-50.64.81-БВ-К18-ВЧЩ35	720	475,58	0,1581
0496748509/19-19	ЛВ-50.64.81-БВ-К19-ВЧЩ35	715	474,00	0,1574
0496748509/20-20	ЛВ-50.64.81-БВ-К20-ВЧЩ35	710	472,41	0,1567
0496748509/21-21	ЛВ-50.64.81-БВ-К21-ВЧЩ35	705	470,82	0,1560
0496748509/22-22	ЛВ-50.64.81-БВ-К22-ВЧЩ35	700	469,24	0,1553
0496748509/23-23	ЛВ-50.64.81-БВ-К23-ВЧЩ35	695	467,65	0,1546
0496748509/24-24	ЛВ-50.64.81-БВ-К24-ВЧЩ35	690	466,06	0,1539
0496748509/25-25	ЛВ-50.64.81-БВ-К25-ВЧЩ35	685	464,48	0,1532
0496748509/26-26	ЛВ-50.64.81-БВ-К26-ВЧЩ35	680	462,89	0,1525
0496748509/27-27	ЛВ-50.64.81-БВ-К27-ВЧЩ35	675	461,30	0,1518
0496748509/28-28	ЛВ-50.64.81-БВ-К28-ВЧЩ35	670	459,71	0,1511
0496748509/29-29	ЛВ-50.64.81-БВ-К29-ВЧЩ35	665	458,13	0,1504
0496748509/30-30	ЛВ-50.64.81-БВ-К30-ВЧЩ35	660	456,54	0,1497
0496748509/31-31	ЛВ-50.64.81-БВ-К31-ВЧЩ35	655	454,95	0,1490
0496748509/32-32	ЛВ-50.64.81-БВ-К32-ВЧЩ35	650	453,37	0,1483
0496748509/33-33	ЛВ-50.64.81-БВ-К33-ВЧЩ35	645	451,78	0,1476
0496748509/34-34	ЛВ-50.64.81-БВ-К34-ВЧЩ35	640	450,19	0,1469
0496748509/35-35	ЛВ-50.64.81-БВ-К35-ВЧЩ35	635	448,61	0,1462
0496748509/36-36	ЛВ-50.64.81-БВ-К36-ВЧЩ35	630	447,02	0,1455
0496748509/37-37	ЛВ-50.64.81-БВ-К37-ВЧЩ35	625	445,43	0,1448
0496748509/38-38	ЛВ-50.64.81-БВ-К38-ВЧЩ35	620	443,84	0,1441
0496748509/39-39	ЛВ-50.64.81-БВ-К39-ВЧЩ35	615	442,26	0,1434
0490748509	ЛВ-50.64.61-БВ-ВЧЩ35	610	440,67	0,1427
0490748509/01-01	ЛВ-50.64.61-БВ-К01-ВЧЩ35	605	439,08	0,1420
0490748509/02-02	ЛВ-50.64.61-БВ-К02-ВЧЩ35	600	437,50	0,1413
0490748509/03-03	ЛВ-50.64.61-БВ-К03-ВЧЩ35	595	435,91	0,1406
0490748509/04-04	ЛВ-50.64.61-БВ-К04-ВЧЩ35	590	434,32	0,1399
0490748509/05-05	ЛВ-50.64.61-БВ-К05-ВЧЩ35	585	432,74	0,1392
0490748509/06-06	ЛВ-50.64.61-БВ-К06-ВЧЩ35	580	431,15	0,1385
0490748509/07-07	ЛВ-50.64.61-БВ-К07-ВЧЩ35	575	429,56	0,1378
0490748509/08-08	ЛВ-50.64.61-БВ-К08-ВЧЩ35	570	427,97	0,1371
0490748509/09-09	ЛВ-50.64.61-БВ-К09-ВЧЩ35	565	426,39	0,1364
0495748509	ЛВ-50.64.56-БВ-ВЧЩ35	560	424,80	0,1357
0490748509/11-11	ЛВ-50.64.61-БВ-К11-ВЧЩ35	555	423,21	0,1350
0490748509/12-12	ЛВ-50.64.61-БВ-К12-ВЧЩ35	550	421,63	0,1343
0490748509/13-13	ЛВ-50.64.61-БВ-К13-ВЧЩ35	545	420,04	0,1336
0490748509/14-14	ЛВ-50.64.61-БВ-К14-ВЧЩ35	540	418,45	0,1329
0490748509/15-15	ЛВ-50.64.61-БВ-К15-ВЧЩ35	535	416,87	0,1322
0490748509/16-16	ЛВ-50.64.61-БВ-К16-ВЧЩ35	530	415,28	0,1315
0490748509/17-17	ЛВ-50.64.61-БВ-К17-ВЧЩ35	525	413,69	0,1308
0490748509/18-18	ЛВ-50.64.61-БВ-К18-ВЧЩ35	520	412,10	0,1301
0490748509/19-19	ЛВ-50.64.61-БВ-К19-ВЧЩ35	515	410,52	0,1294
0494748509	ЛВ-50.64.51-БВ-ВЧЩ35	510	408,93	0,1287
0490748509/21-21	ЛВ-50.64.61-БВ-К21-ВЧЩ35	505	407,34	0,1280
0490748509/22-22	ЛВ-50.64.61-БВ-К22-ВЧЩ35	500	405,76	0,1273
0490748509/23-23	ЛВ-50.64.61-БВ-К23-ВЧЩ35	495	404,17	0,1266
0490748509/24-24	ЛВ-50.64.61-БВ-К24-ВЧЩ35	490	402,58	0,1259
0490748509/25-25	ЛВ-50.64.61-БВ-К25-ВЧЩ35	485	401,00	0,1252
0490748509/26-26	ЛВ-50.64.61-БВ-К26-ВЧЩ35	480	399,41	0,1245
0490748509/27-27	ЛВ-50.64.61-БВ-К27-ВЧЩ35	475	397,82	0,1238
0490748509/28-28	ЛВ-50.64.61-БВ-К28-ВЧЩ35	470	396,23	0,1231
0490748509/29-29	ЛВ-50.64.61-БВ-К29-ВЧЩ35	465	394,65	0,1224
0490748509/30-30	ЛВ-50.64.61-БВ-К30-ВЧЩ35	460	393,06	0,1217



1. Допустимое отклонение фактической массы от номинальной может составлять до 10%

Перв. примен.
Справ. №
И-№ № подл.
Взам. инв.
И-№ № инв.
Подп. и дата
И-№ № подл.
Подп. и дата
И-№ № подл.

Изм.	Лист	№ документа	Подп.	Дата	Арт.	Лит	Масса	Масштаб
Разраб.	Пров.	Т. контр.	Н. контр.	Утв.	Сметанин А.С.	13.05.20		1:4
Комплект лотка с решеткой						Лист	Листов 1	
						standartpark		
Копировал						Формат А2		