

ПУ-15.2150-П-Р200

Перв. примен.

Справ. №

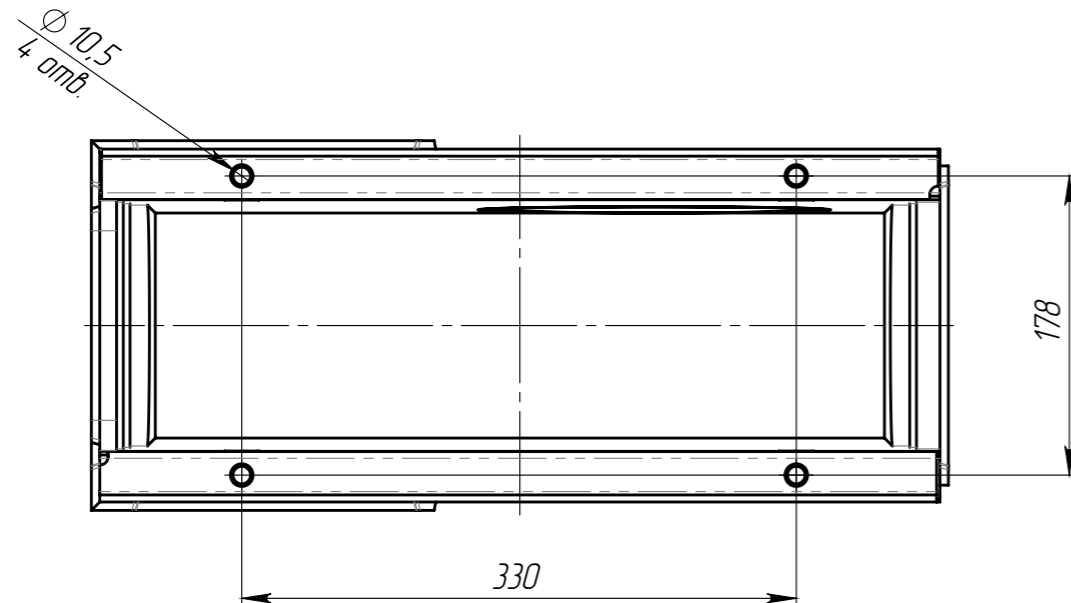
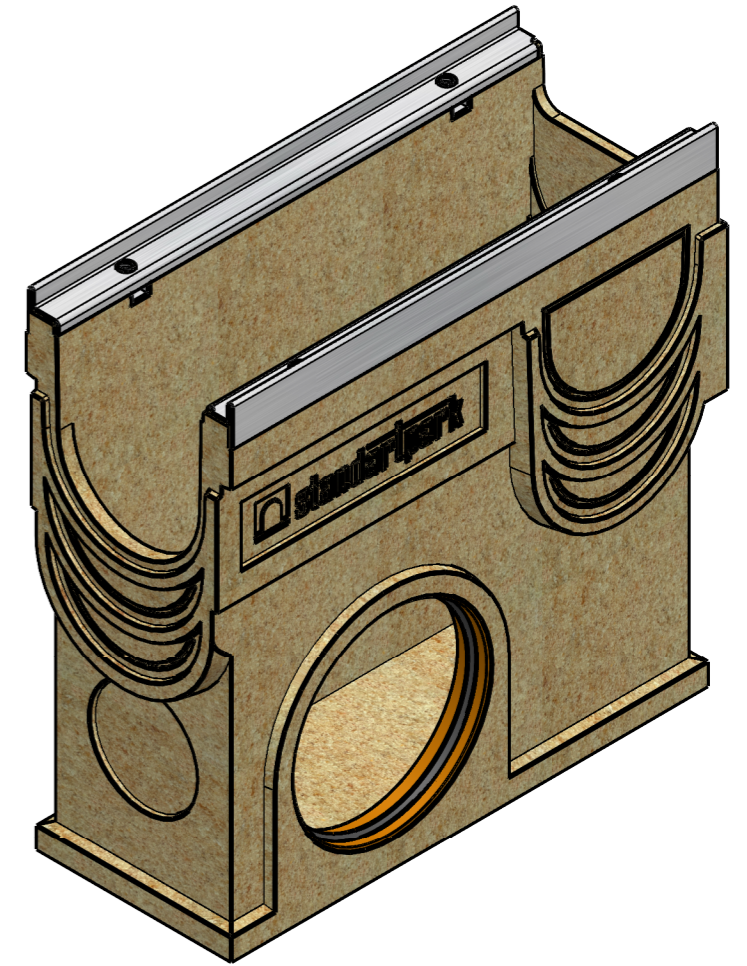
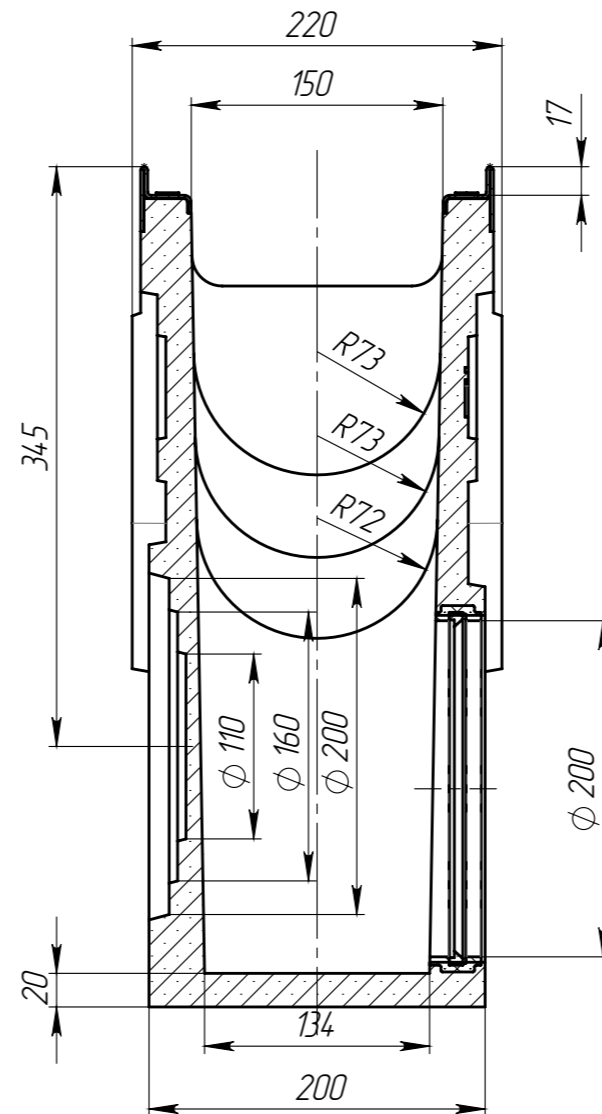
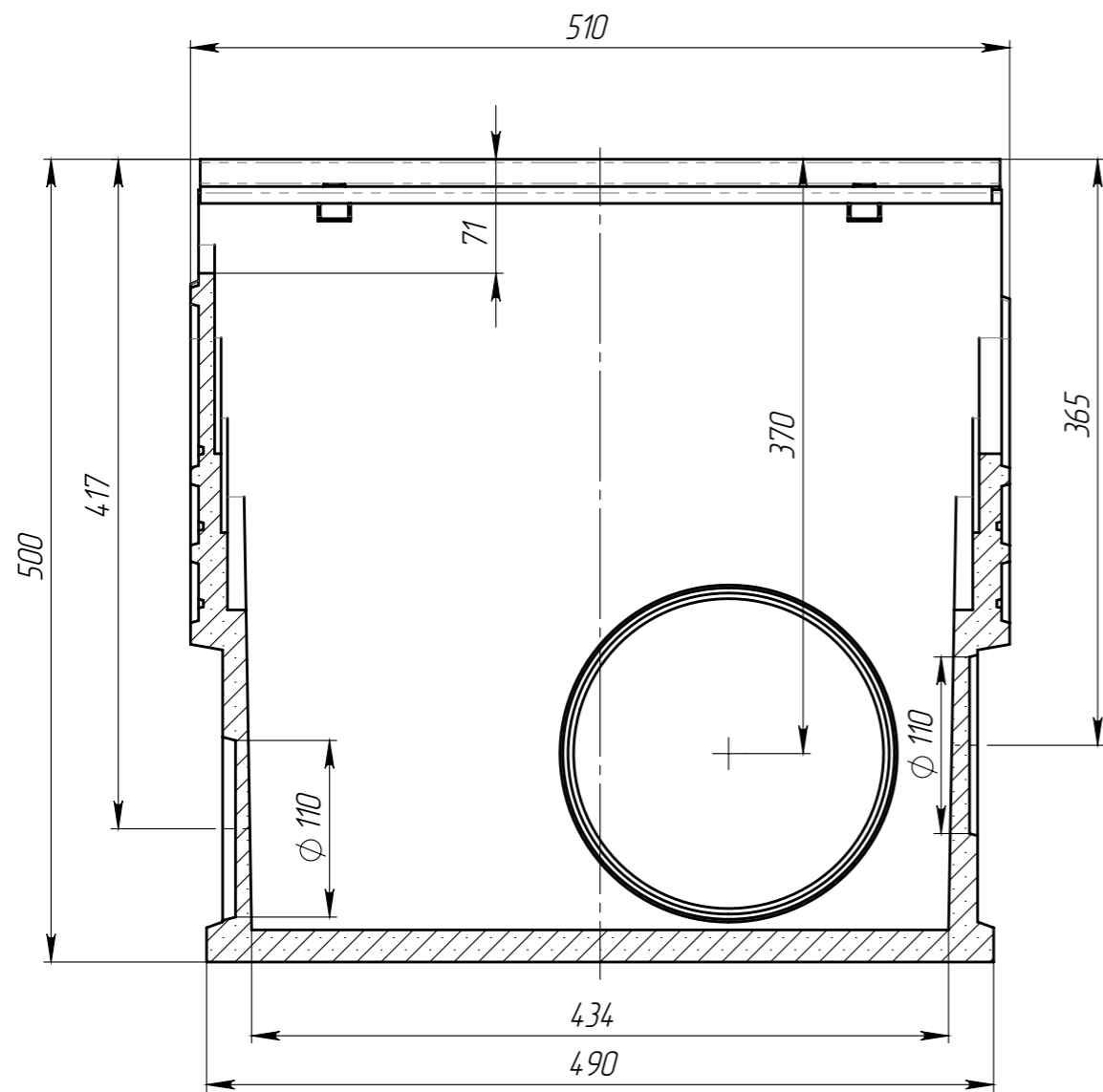
Подп. и дата

Изм. № дудл.

Взаминв

Подп. и дата

Изм. № подл.



1. Объем полимербетона составляет 0,0138 м.куб.
2. Отклонение фактической массы от номинальной может составлять до 10%.
3. Муфта может быть установлена вместо любого шаблона соответствующего диаметра.

				Арт. 72871-Р200			
				ПУ-15.2150-П-Р200			
Изм	Лист	И документ	Подп.	Дата	Лит.	Масса	Масштаб
Разраб.		Пухов Н.Ю.				27,93	1:4,5
Пров.		Сметанин А.С.					
Т. контр					Лист	Листов 1	
Н. контр							
Утв.							