

БМВ-20.29.36-РПУ-П-3

Перв. примен.

Справ. №

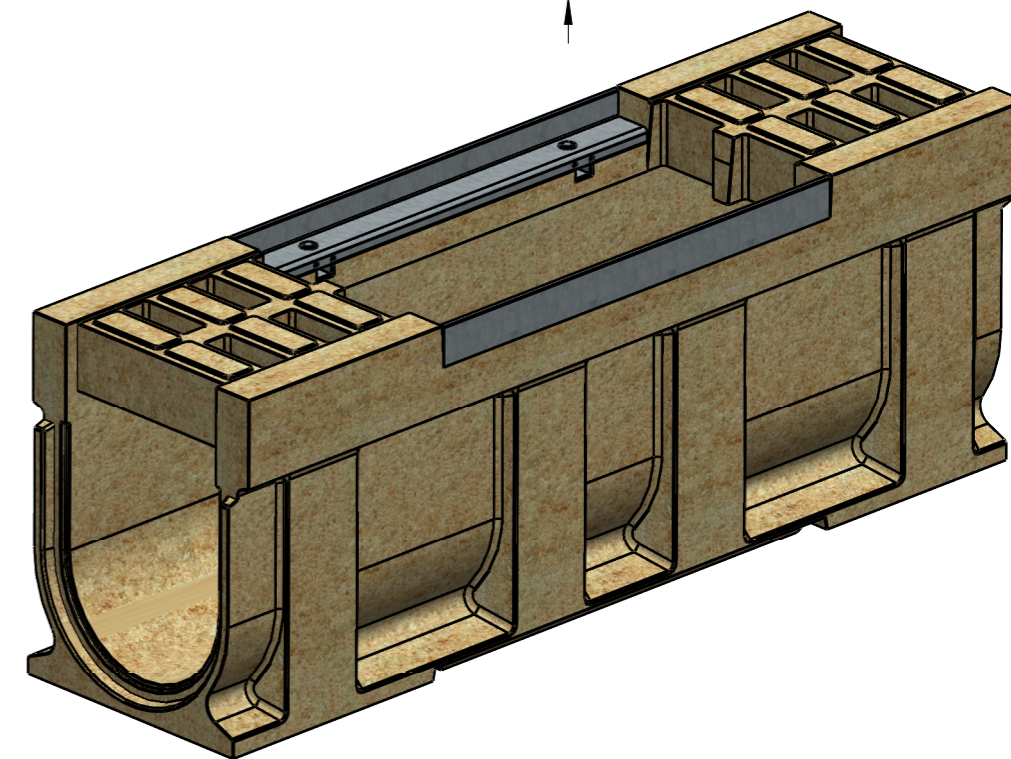
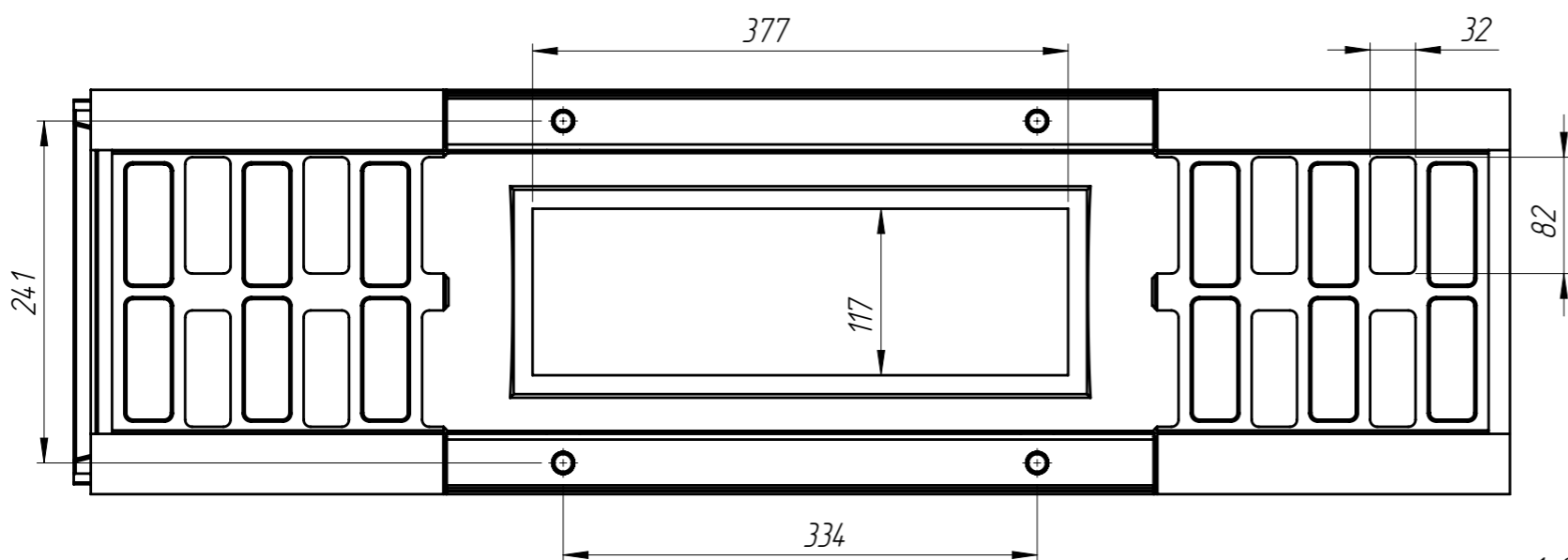
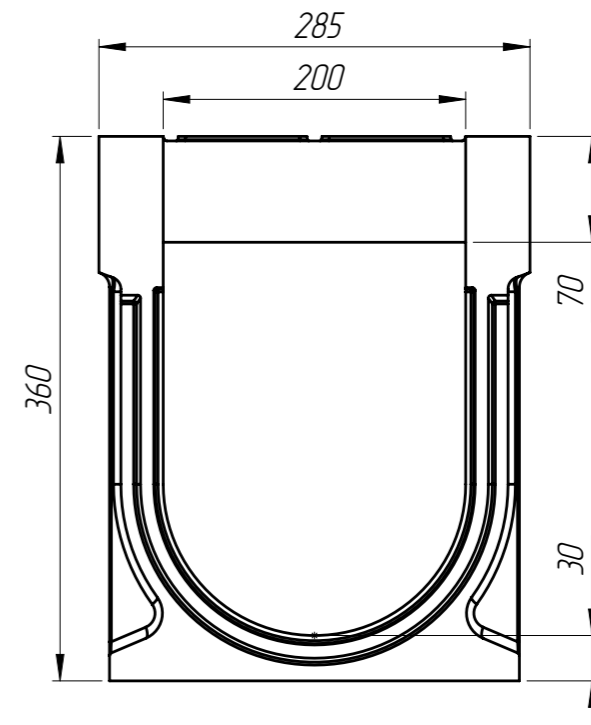
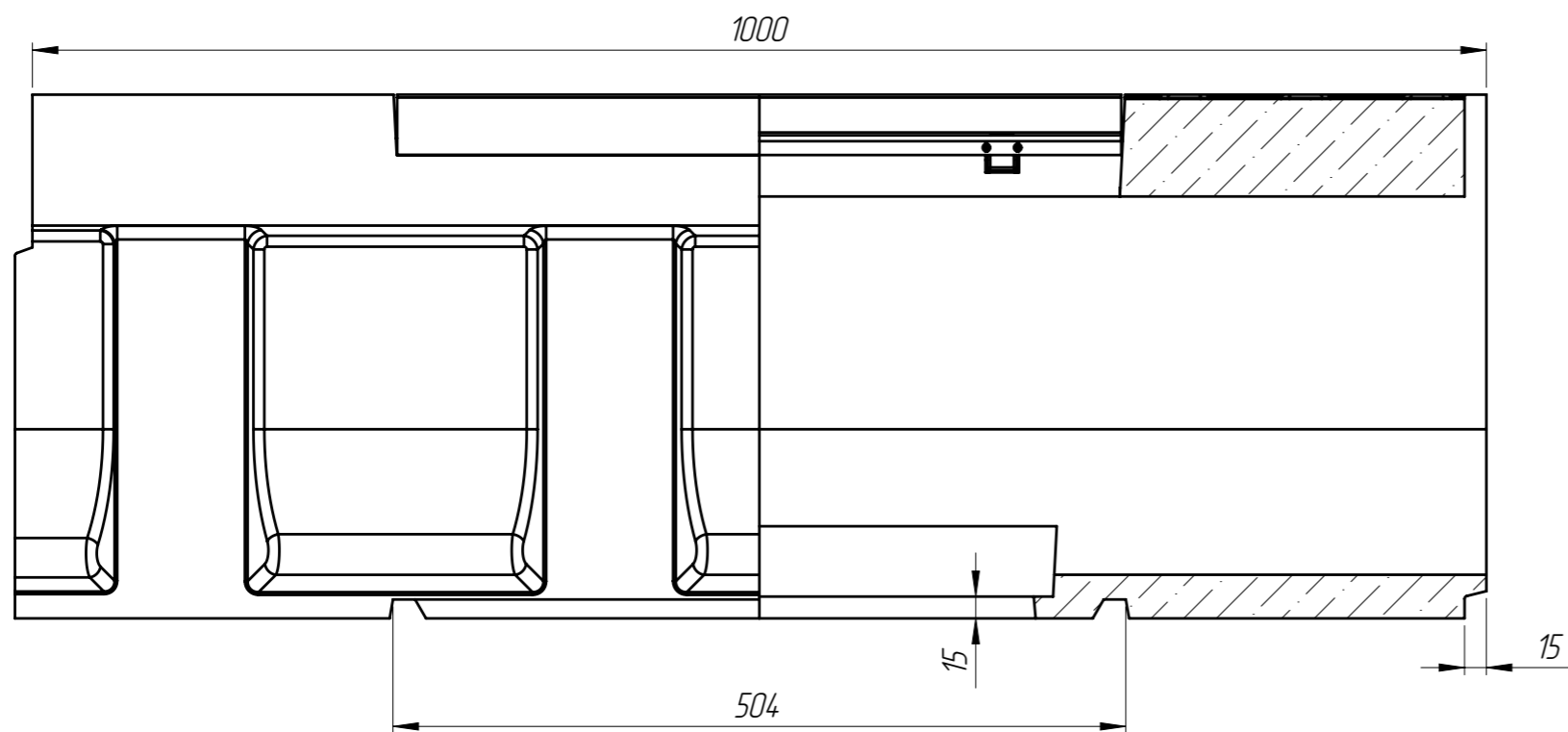
Подп. и дата

Изм. № докум.

Взам инв.

Подп. и дата

Изм. № подл.



1. Объем полимербетона составляет 0,0315 м. куб.
2. Допустимое отклонение фактической массы от номинальной может составлять до 8%

					Арт. 759438		
					БМВ-20.29.36-РПУ-П-3		
					Блок монолитный водоотводный ревизионный для пескоуловителя		
Изм.	Лист	№ документа	Подп.	Дата	Лит.	Масса	Масштаб
Разраб.		Бехтер В.И.		04.06.2021		61.77	1:5
Пров.		Сметанин А.С.					
Т. контр.					Лист 1	Листов 1	
Н. контр.					Полимербетон СТО 725664.11-02.01-2012		
Утв.		Седова Е.А.					