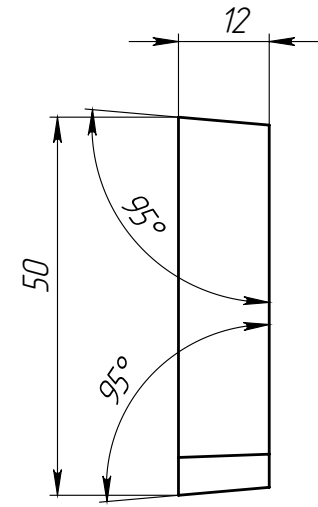
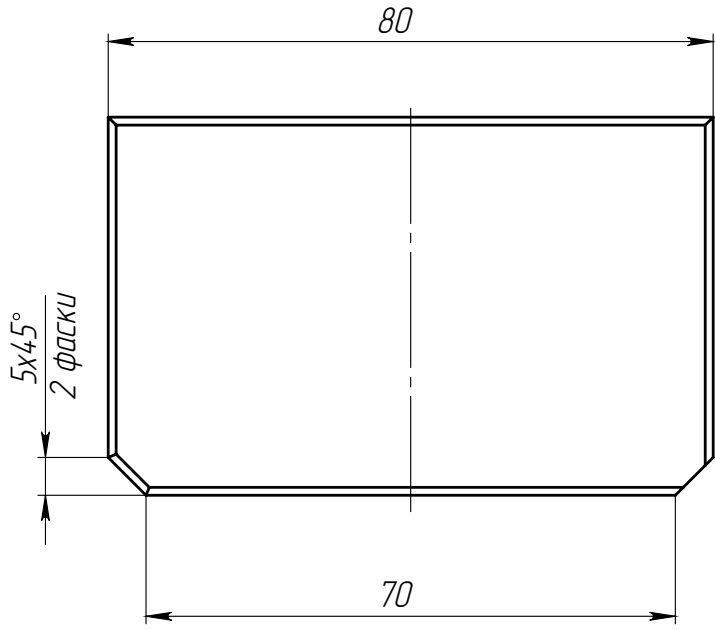


З/В-08.05-П-ПС

Перв. примен.

Справ. №



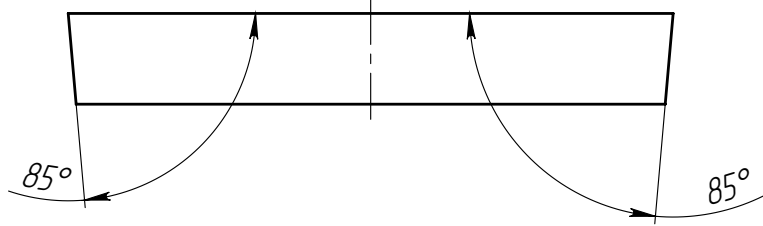
Подп. и дата

Инв. № дубл.

Взам. инв.

Подп. и дата

Инв. № подл.



Изм	Лист	№ документа	Подп.	Дата
Разраб.		Бехтер В.И.		05.12.19
Пров.				
Т. контр				
Н. контр				
Утв.				

З/В-08.05-П-ПС

Арт. 6721-2-С

Заглушка

Лист	Масса	Масштаб
	0.07	1:1
Лист	Листов 1	

Полимербетон
СТО 725664 11-1.01-2007

