

ППУ-11.17.05-ПП

Перв. примен.

Справ. №

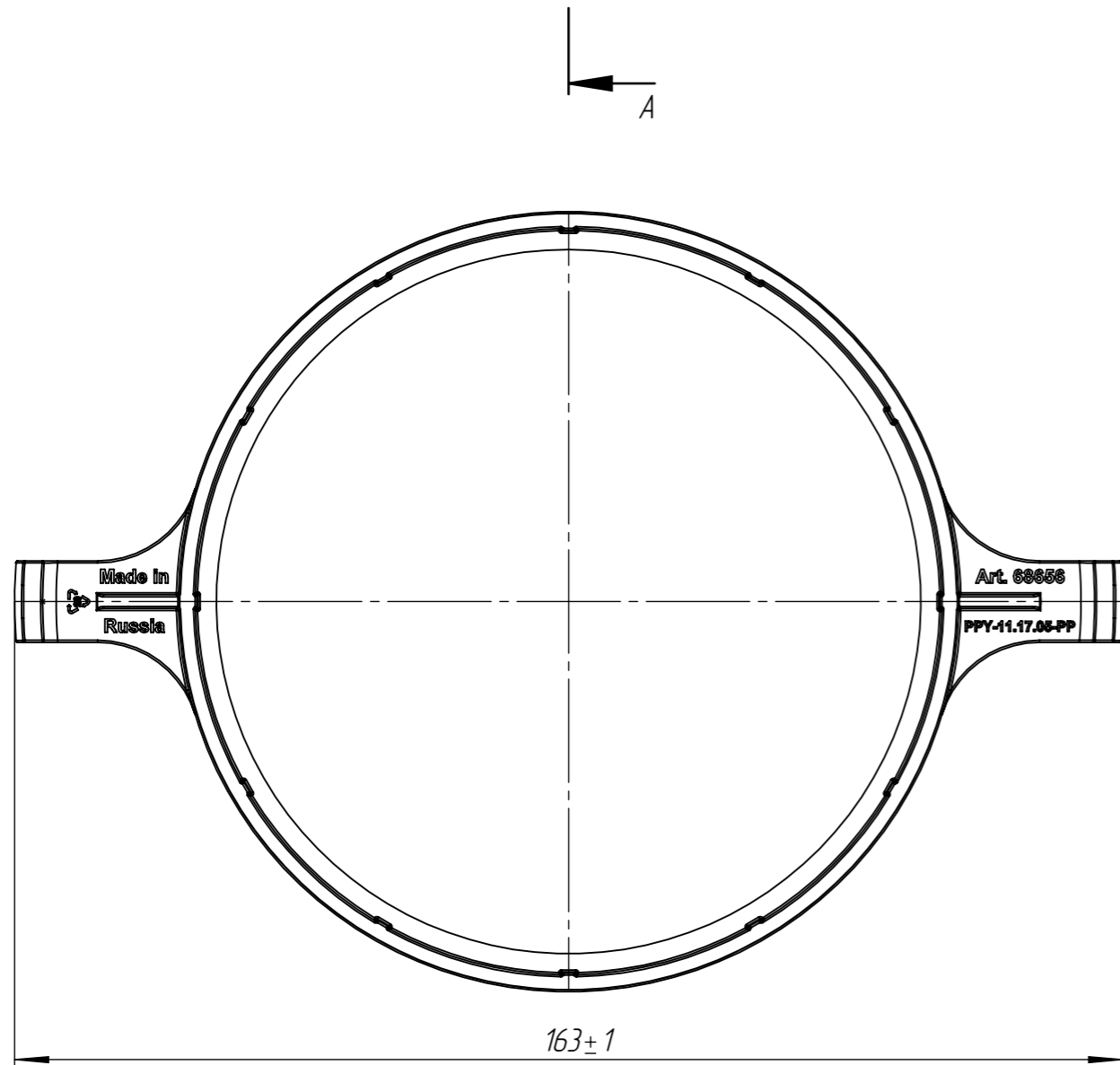
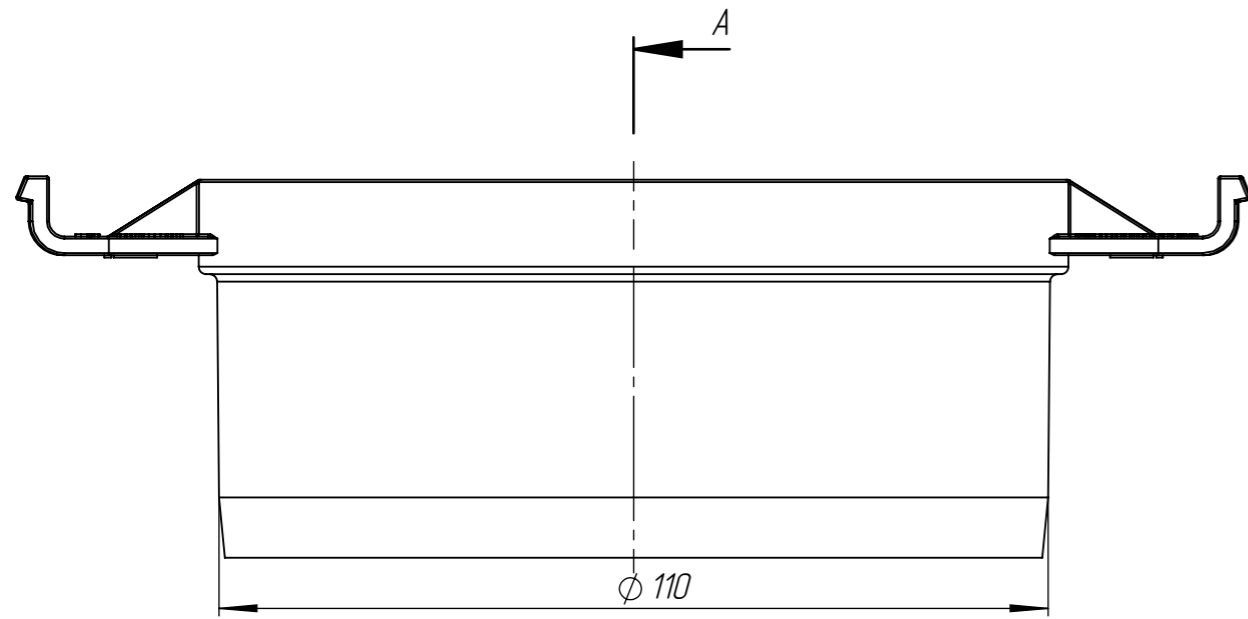
Подп. и дата

Изм. № дудл.

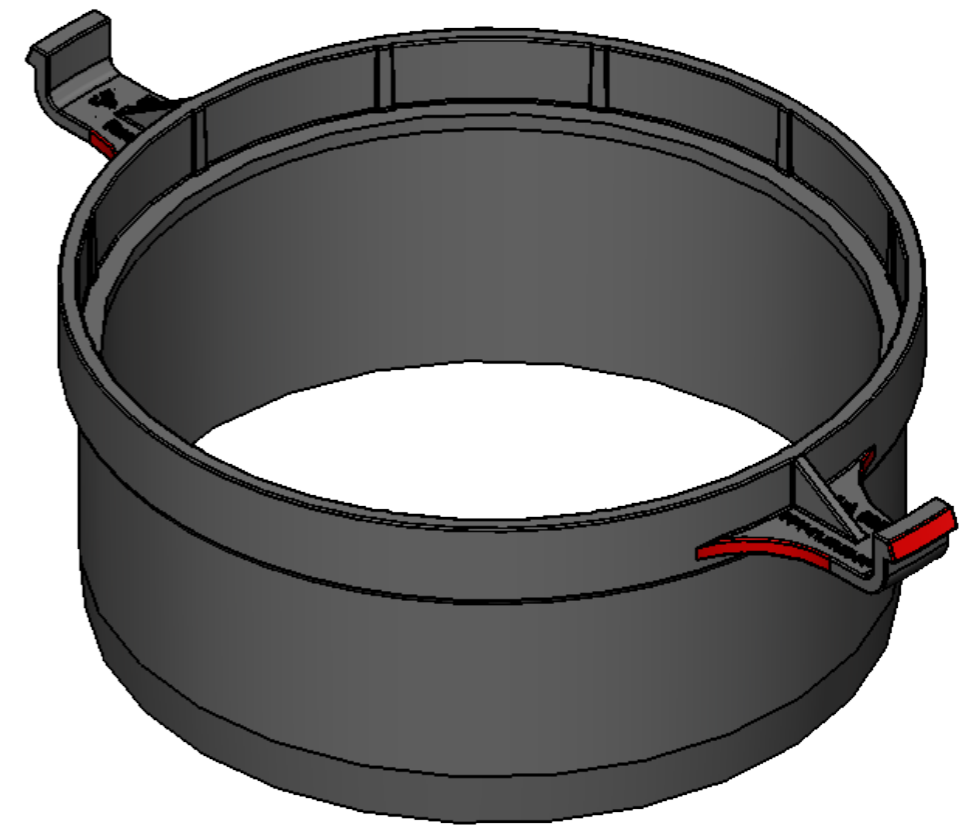
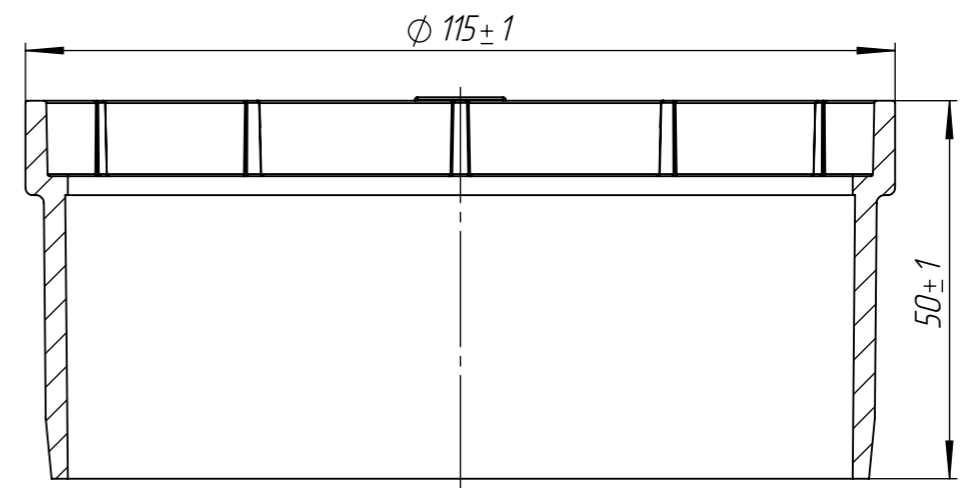
Взам.инв.

Подп. и дата

Изм. № подл.



A-A (1:1)



					Art. 68656			
					ППУ-11.17.05-ПП			
Изм	Лист	И документа	Подп.	Дата	Патрубок переходник ф110	Лист	Масса	Масштаб
Разраб.	Денисова Н.А.			14.11.19			45.89г	1:1
Проб.	Качановский М.П.					Лист	Листов 1	
Т. контр	Белецкий С.А.							
Н. контр	Запольская А.В.				Полипропилен ГОСТ 26996-86			
Утв.	Камышников О.А.							