

ДП-25.25-ПП-РВ-ПП

Перв. примен.

Справ. №

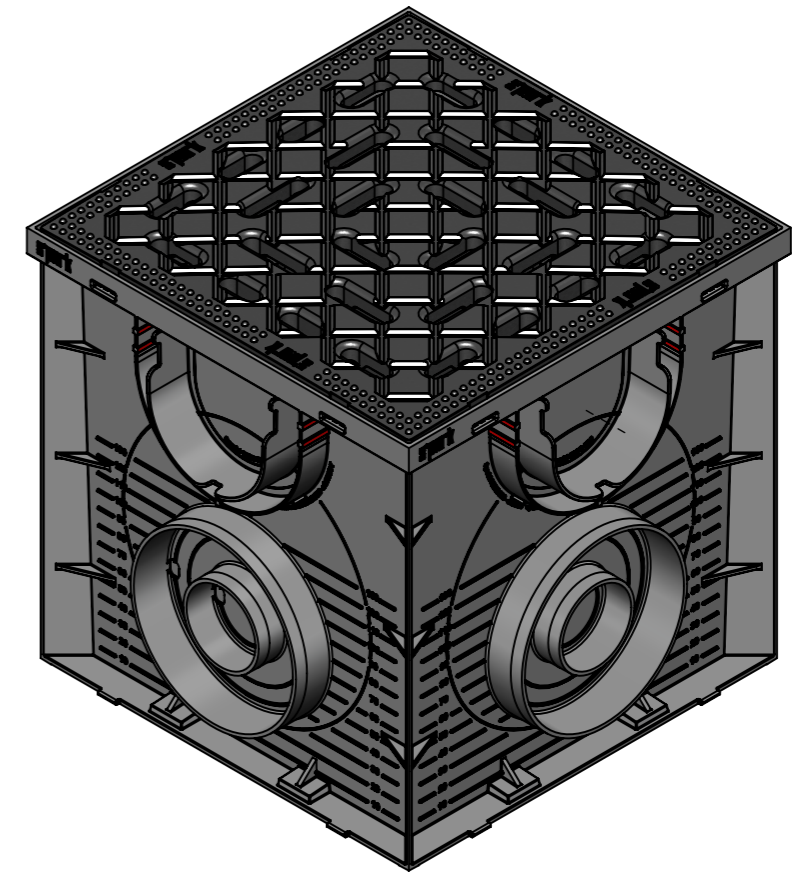
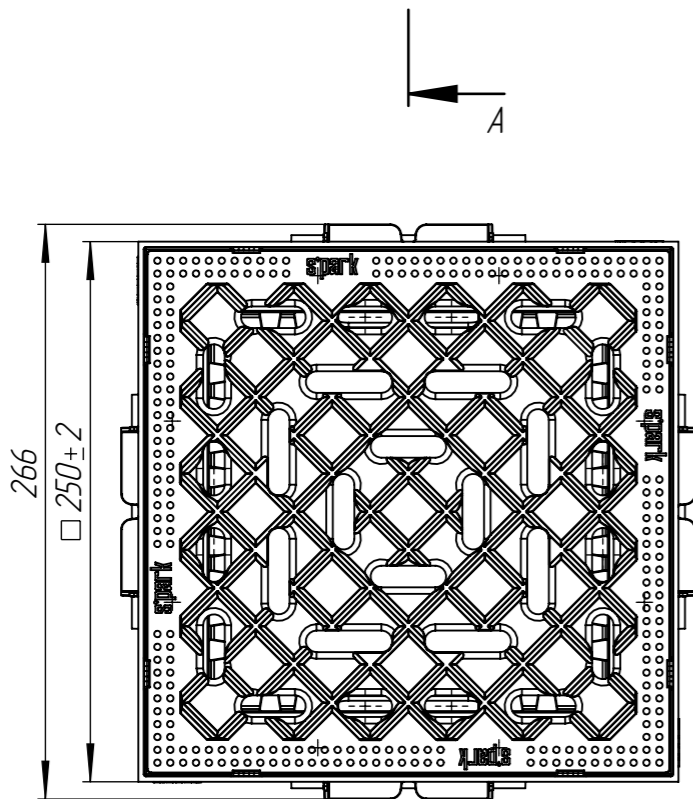
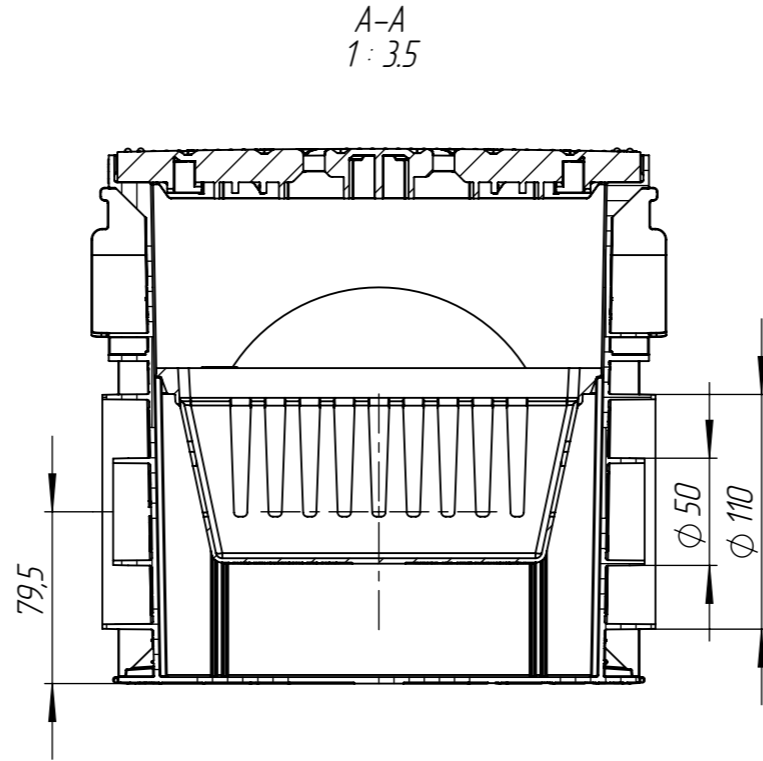
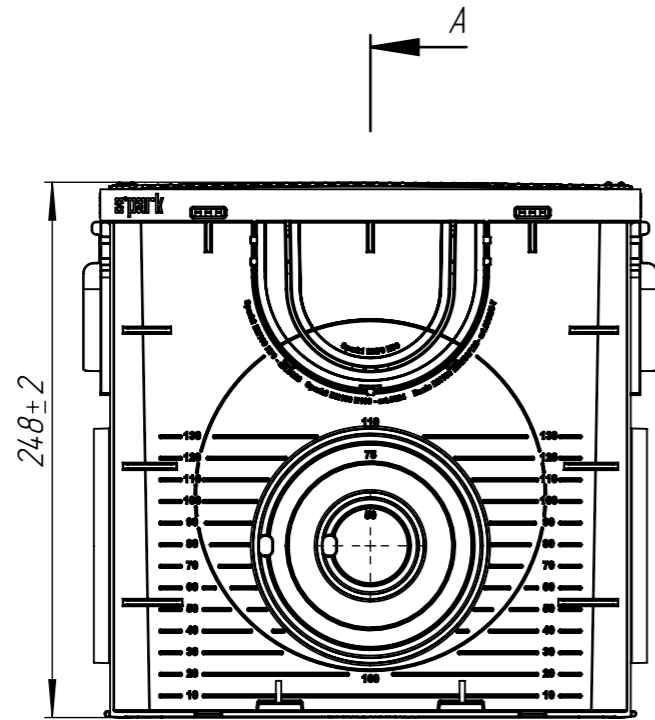
Подп. и дата

Инв. № дудл.

Взаминв.

Подп. и дата

Инв. № подл.



					Арт. 0867081		
					<b>ДП-25.25-ПП-РВ-ПП</b>		
					Комплект дождеприемника Spark с пластиковой решеткой		
					Лит.	Масса	Масштаб
						0,935	1:5
					Лист	Листов 1	
					Вторичный полипропилен		
Изм.	Лист	И документа	Подп.	Дата			
Разраб.	Денисова Н.А.						
Пров.	Денисова Н.А.						
Т. контр	Белецкий С.А.						
Н. контр							
Утв.	Камышников О.А.						