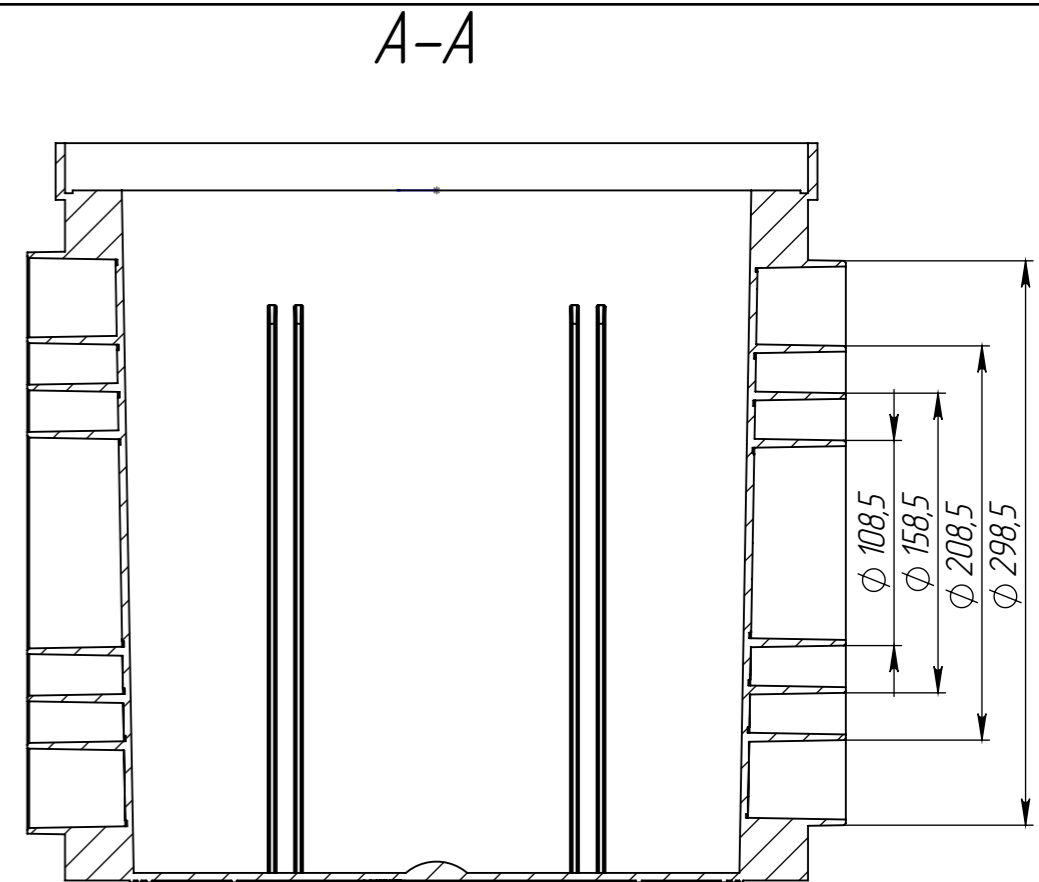
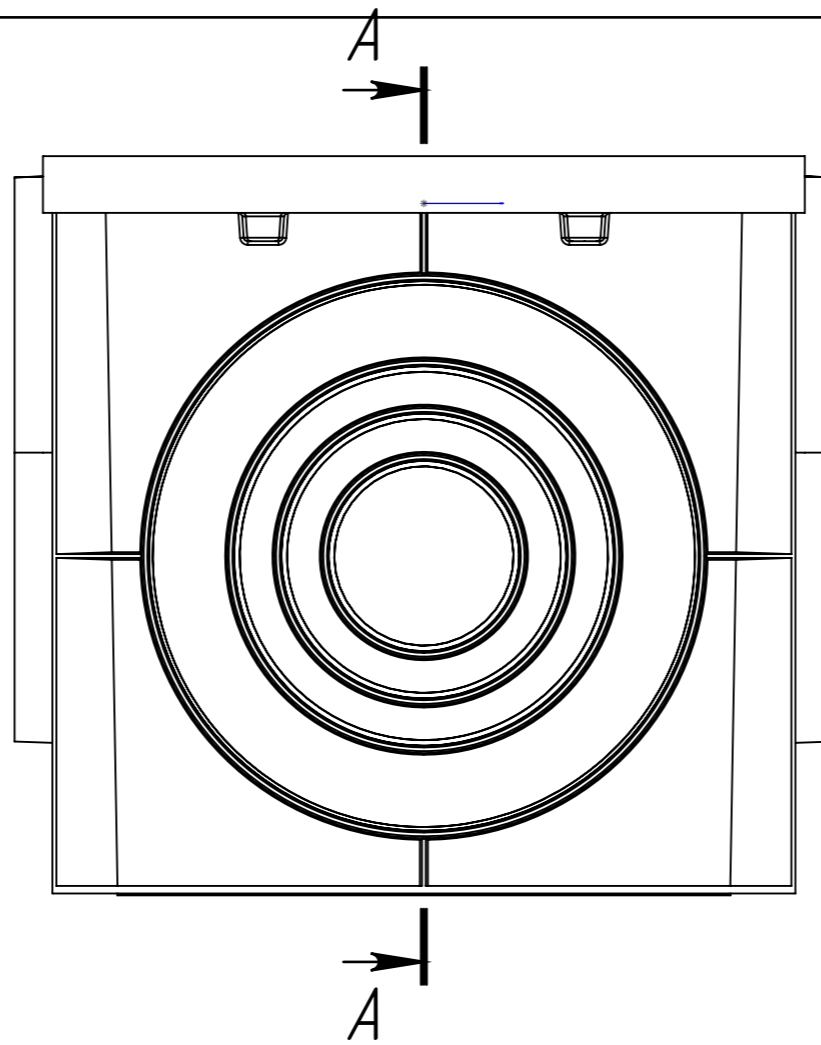
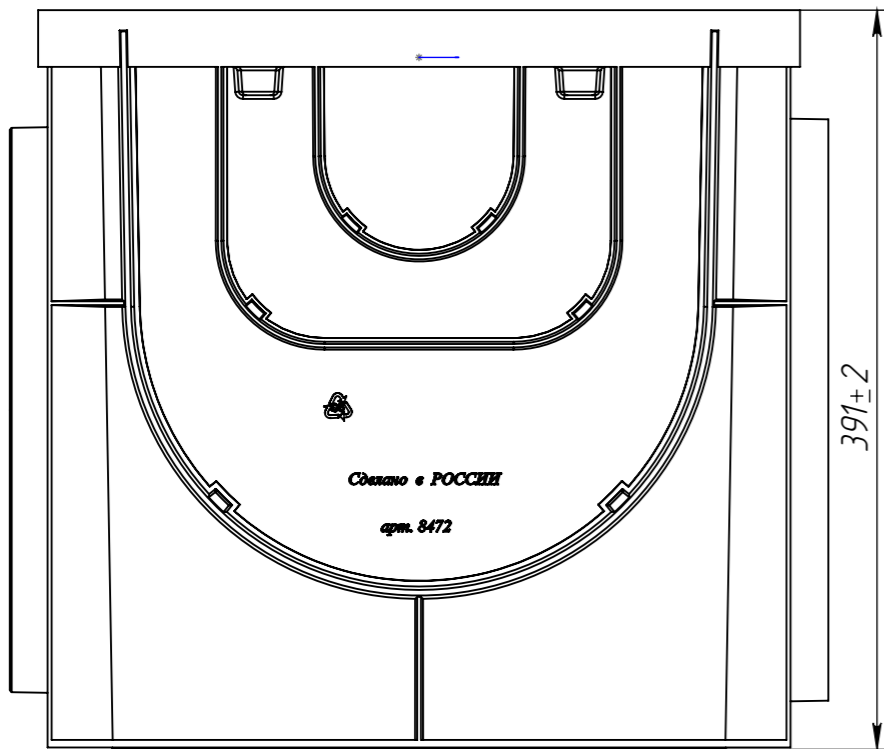


ДП-40.40-ПП

Перв. примен.

Справ. №



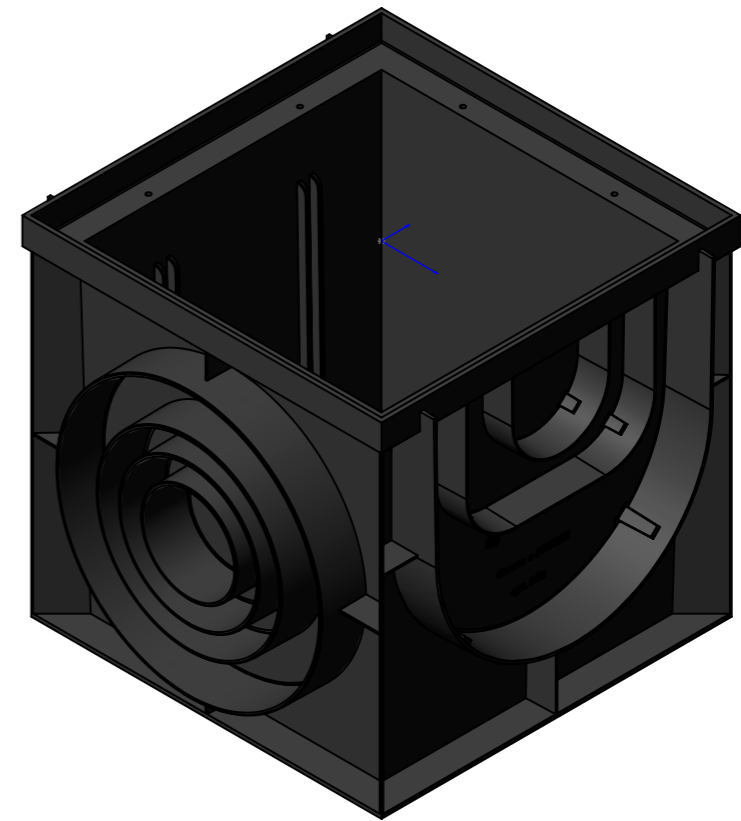
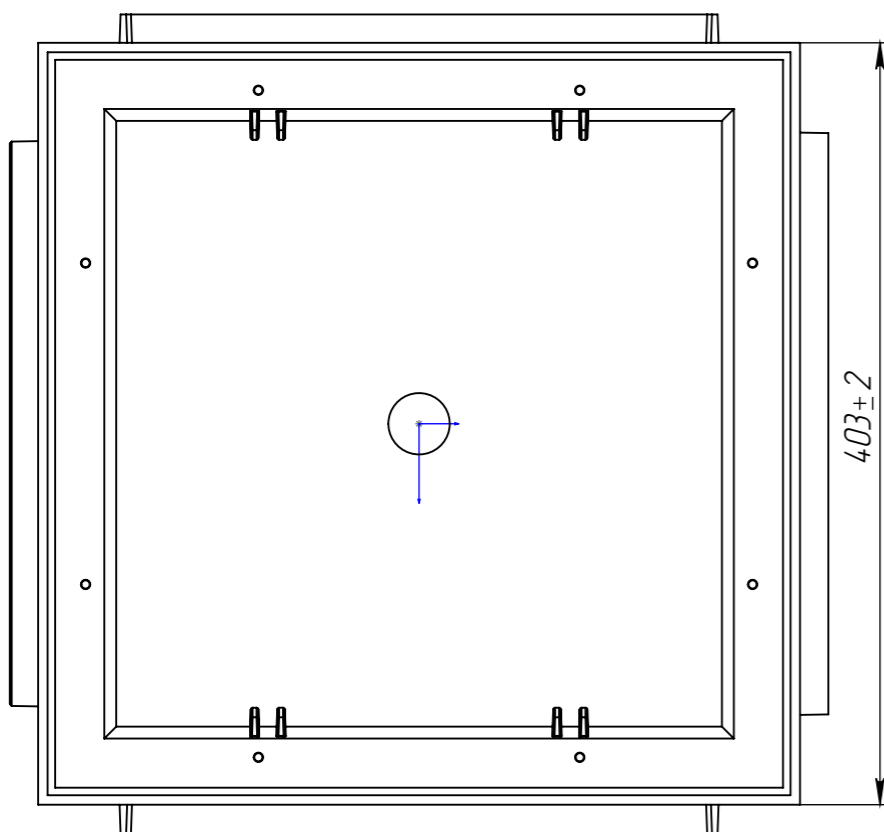
Подп. и дата

Инв. № дудл.

Взам.инв.

Подп. и дата

Инв. № подл.



					ДП-40.40-ПП			Арт. 8472
Изм	Лист	И документа	Подп.	Дата	Дождеприемник- пескоуловитель	Лит.	Масса	Масштаб
							4.40	1:4
Разраб.		Денисова Н.А.		11.04.16		Лист	Листов 1	
Пров.		Белецкий С.Л.						
Т. контр		Белецкий С.Л.						
Н. контр		Запольская А.В.			Полипропилен ГОСТ 26996-86			
Утв.		Камышников О.А.			