

ЛВ-30.38.41-П

Перв. примен.

Справ. №

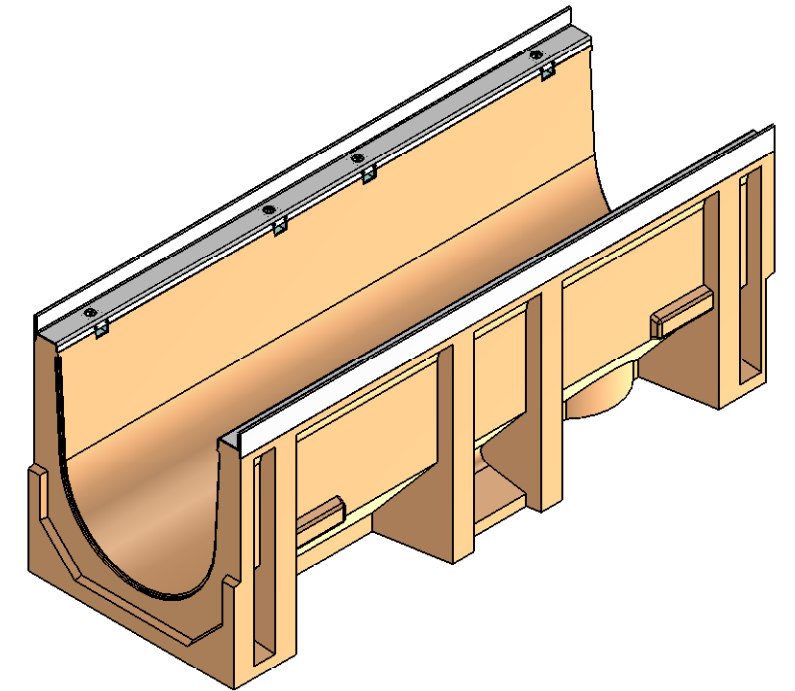
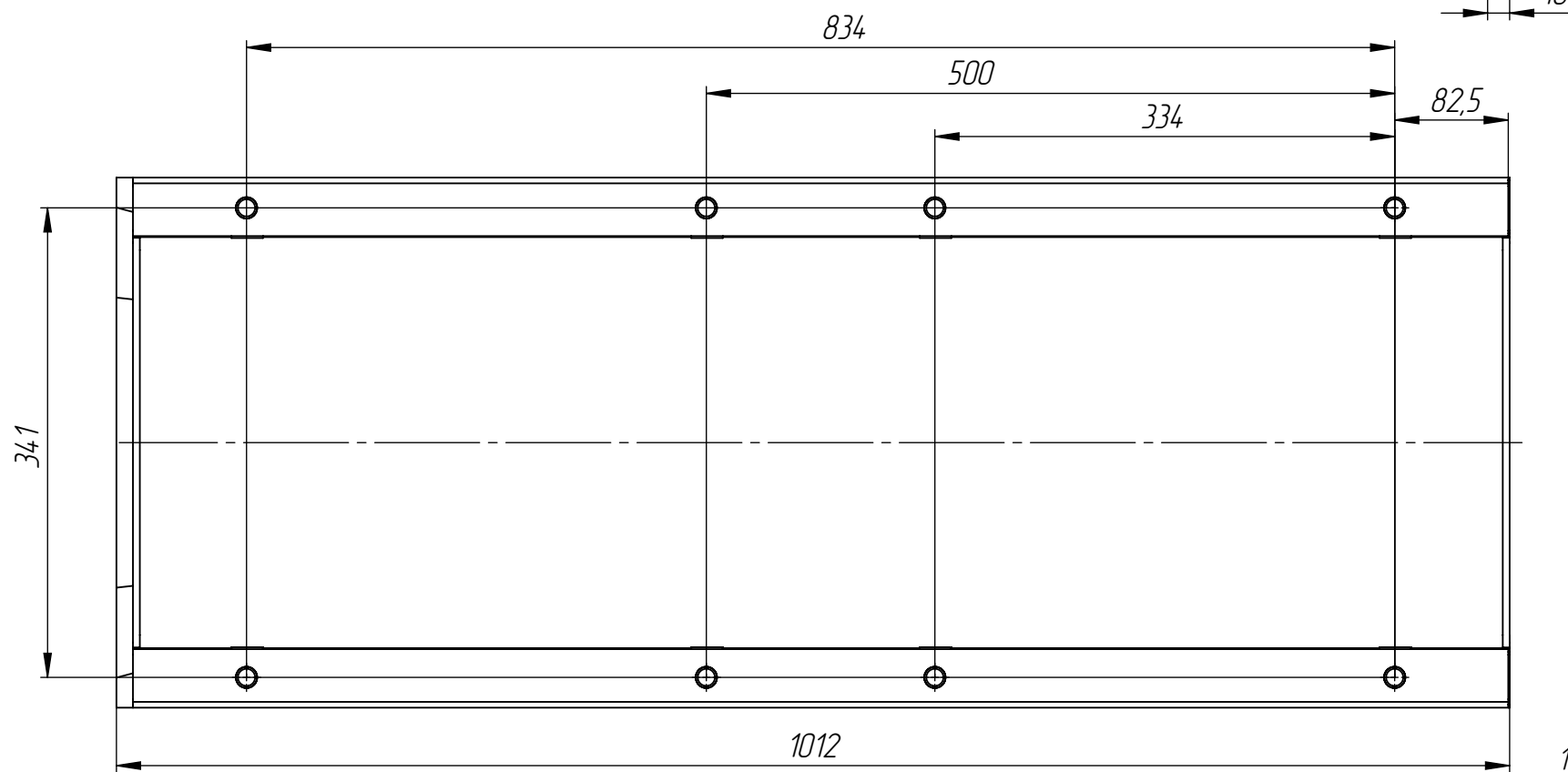
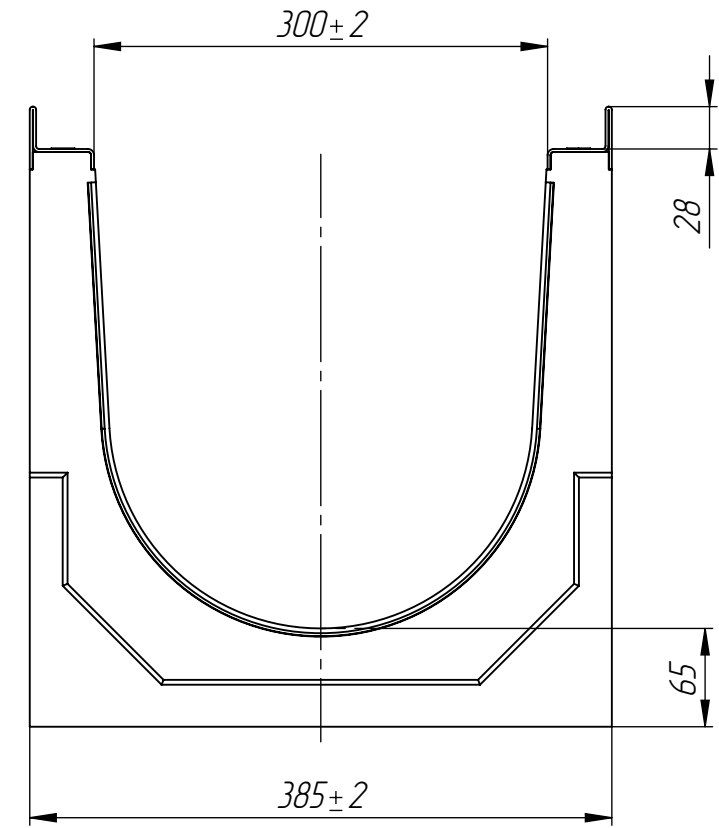
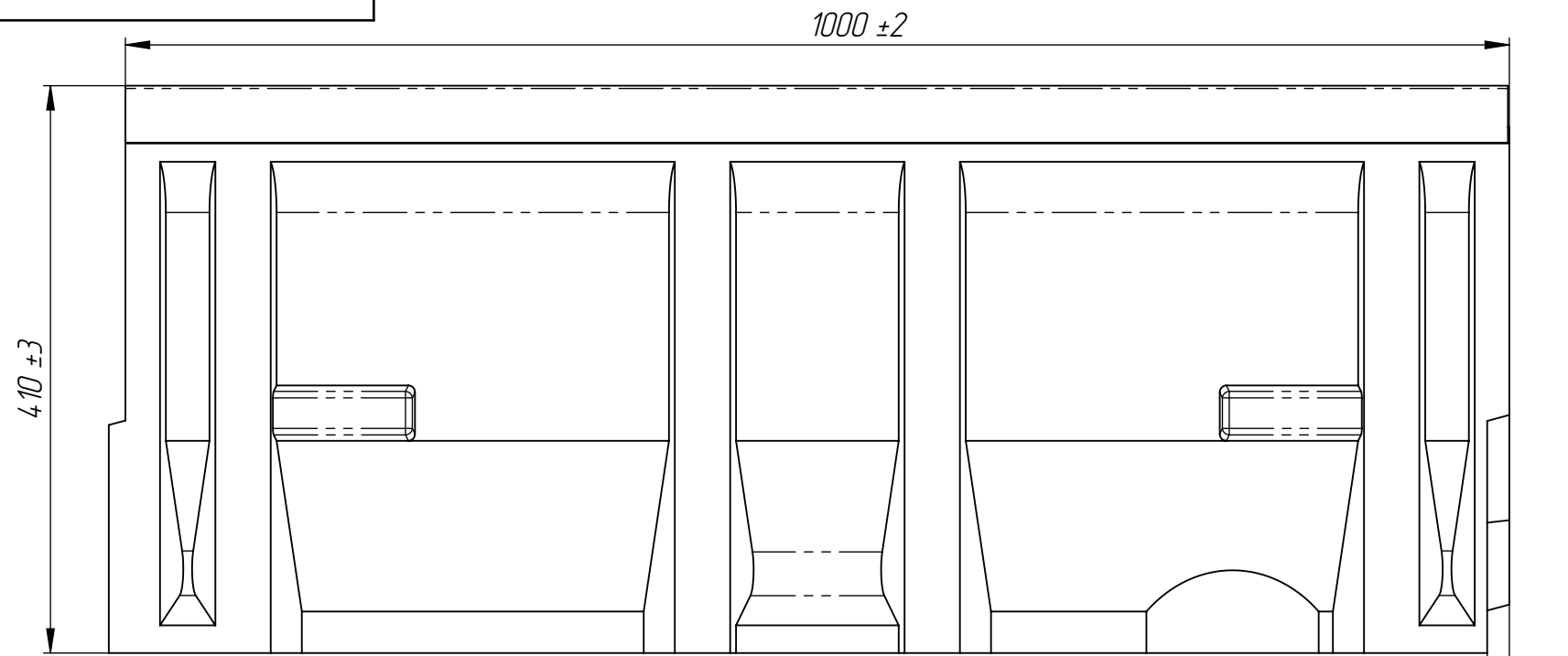
Подп. и дата

Изм. № дудл.

Взам. инв.

Подп. и дата

Изм. № подл.



1. Объем полимербетона в изделии составляет 0.04020087 м.куб.

					ЛВ-30.38.41-П			Арт.	7700
Изм.	Лист	№ документа	Подп.	Дата	<i>Лоток водоотводной</i>	Лит.	Масса	Масштаб	
Разраб.		Сметанников Д.П.		26.05.10			84.84	1:5	
Пров.		Лебин И.В.				Лист	Листов 1		
Т. контр.									
Н. контр.					Полимербетон СТО 725664 11-101-2007				
Утв.		Петриченко Ю.А.			