

ПУ-20.29.60-П-Н-Р200

Перв. примен.

Справ. №

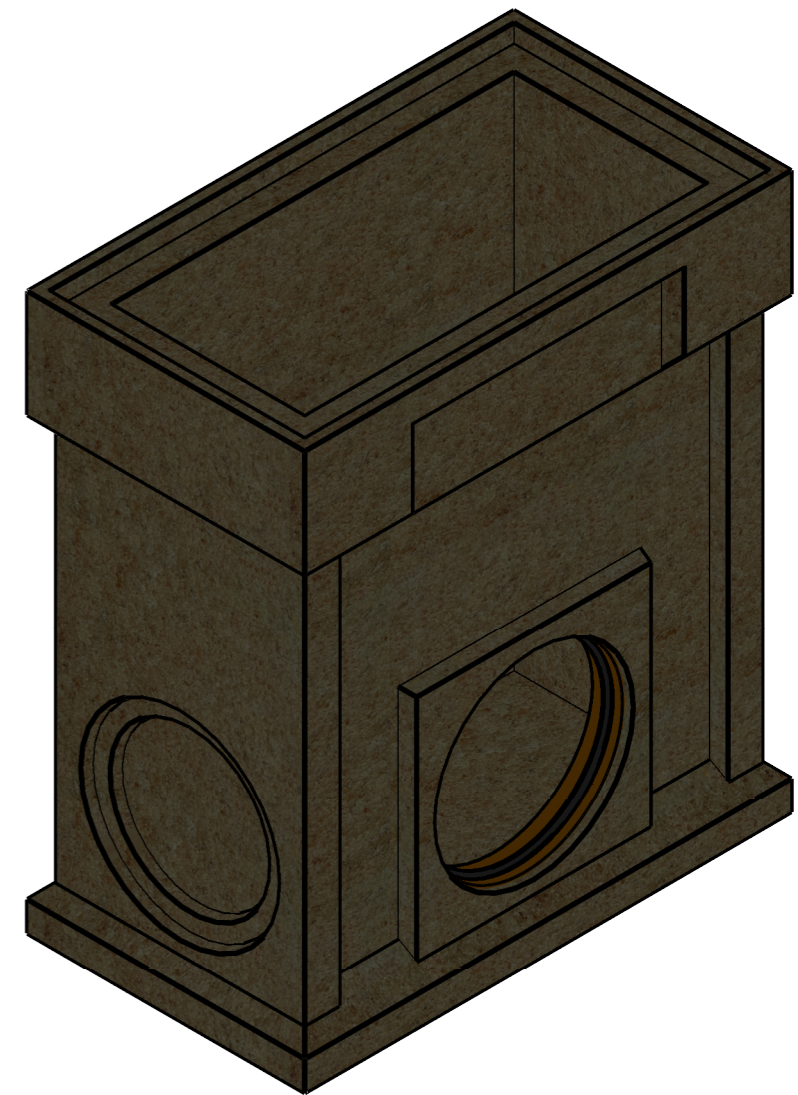
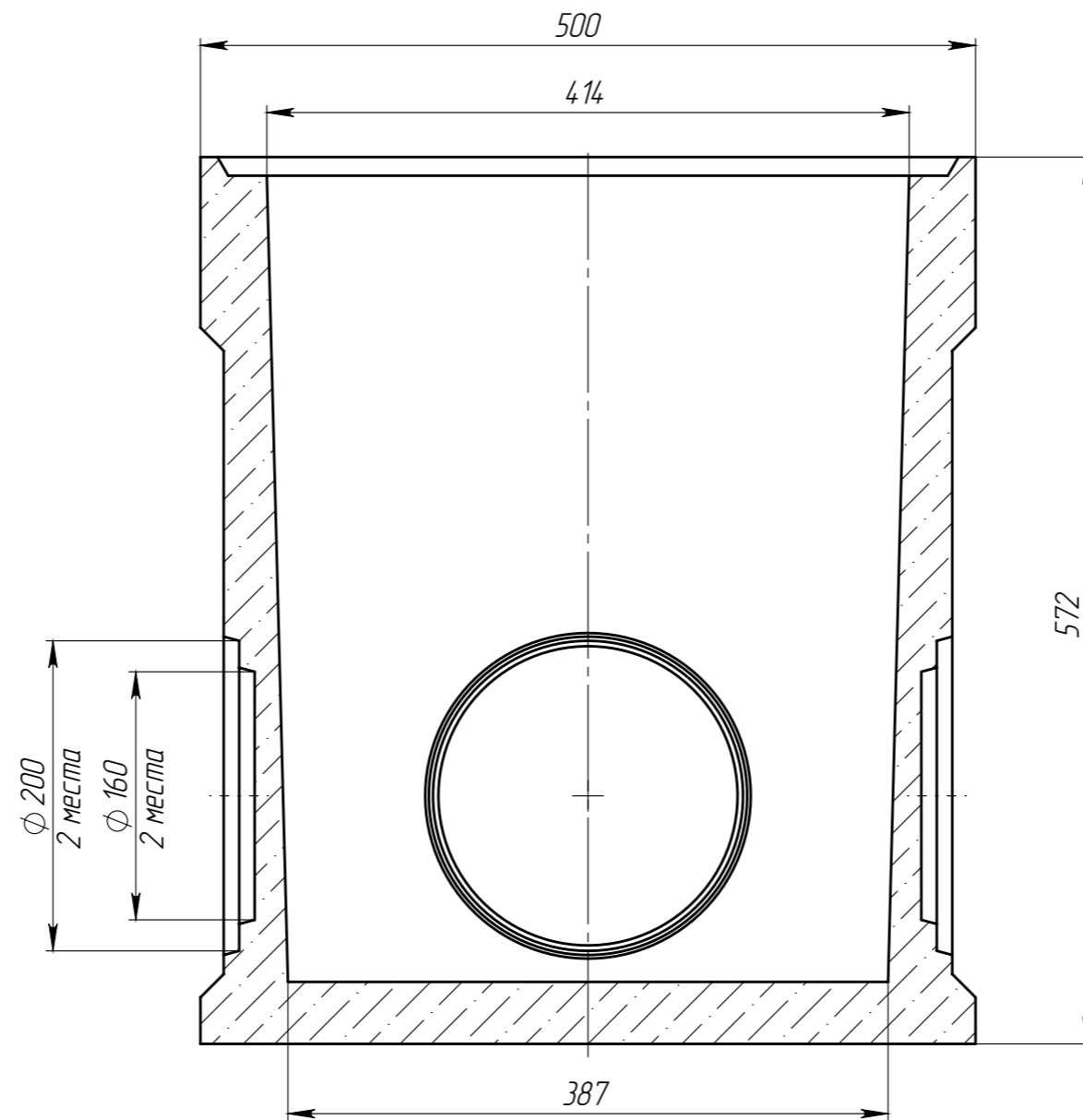
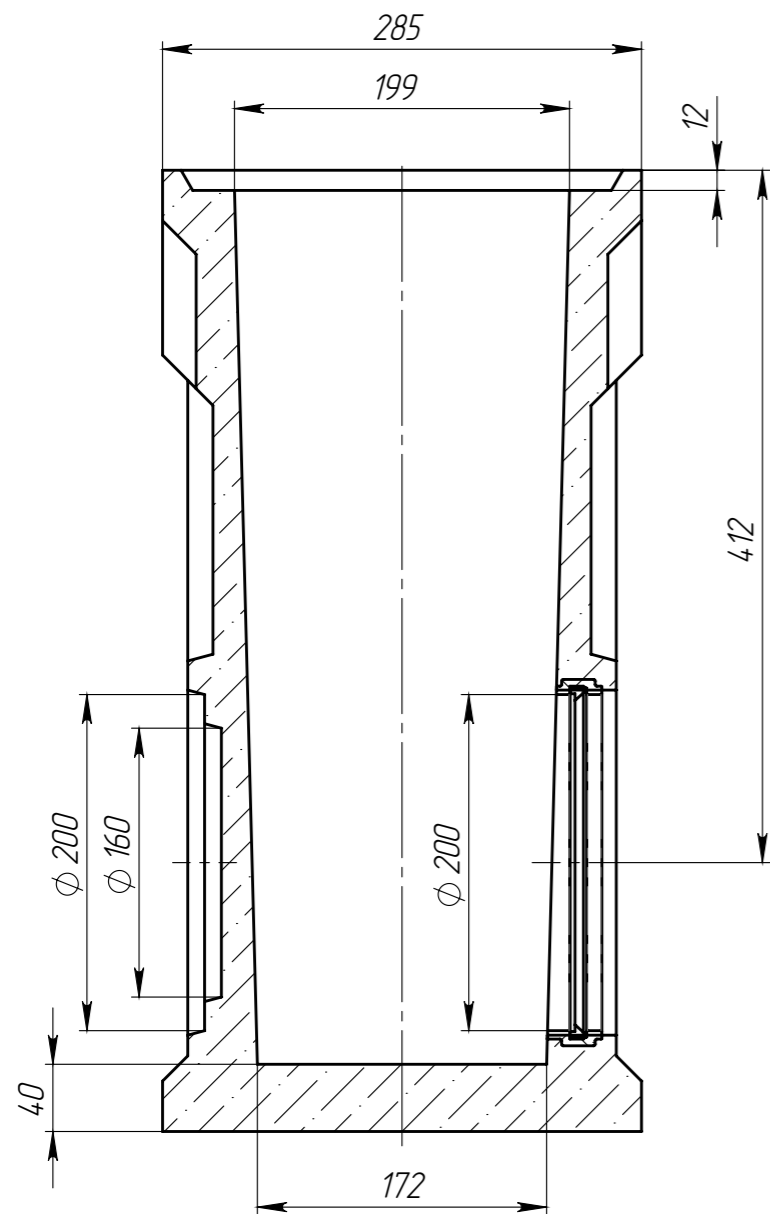
Подп. и дата

Изм. № дудл.

Взаминв

Подп. и дата

Изм. № подл.



1. Объем полимербетона составляет 0,0252 м.куб.
2. Отклонение фактической массы от номинальной может составлять до 10%.
3. Муфта может быть установлена вместо любого шаблона соответствующего диаметра.

					Арт. 7580/3-Р200			
					ПУ-20.29.60-П-Н-Р200			
Изм	Лист	№ документа	Подп.	Дата	Пескоуловитель секционный с муфтовым подключением DN200 (нижняя секция)	Лит.	Масса	Масштаб
Разраб.	Пухов Н.Ю.						50.56	1:4,5
Пров.	Сметанин А.С.					Лист	Листов 1	
Т. контр								
Н. контр								
Утв.								

