

DK-50.64.65-B-C

Перв. примен.

Справ. №

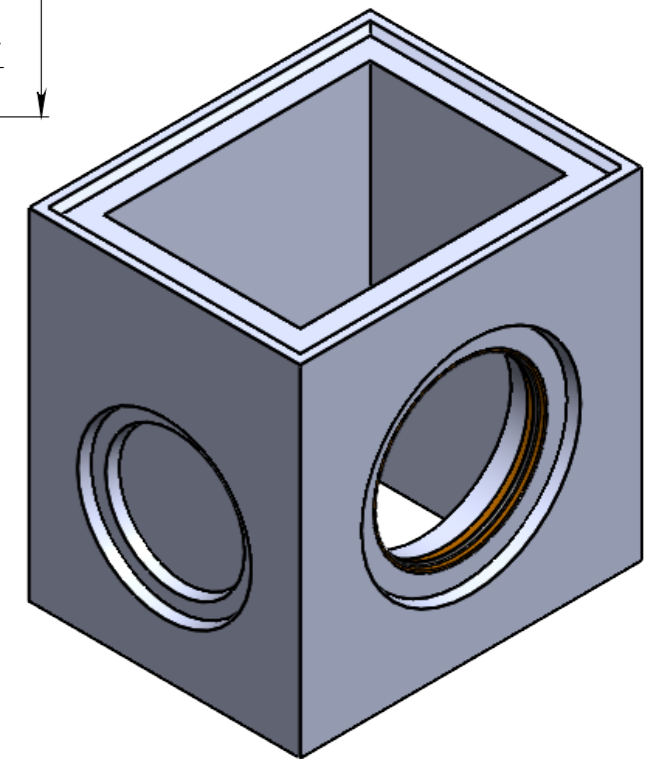
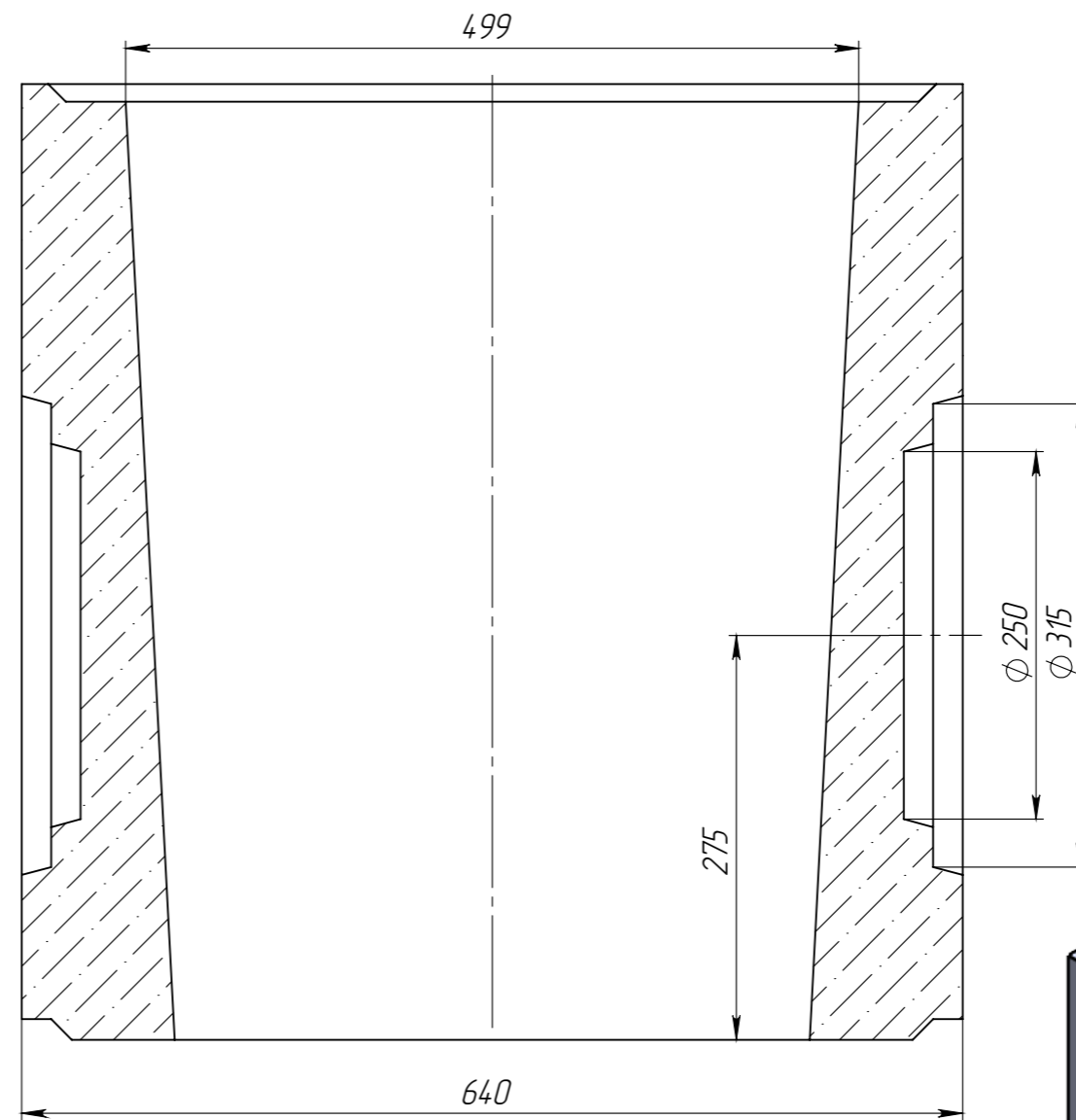
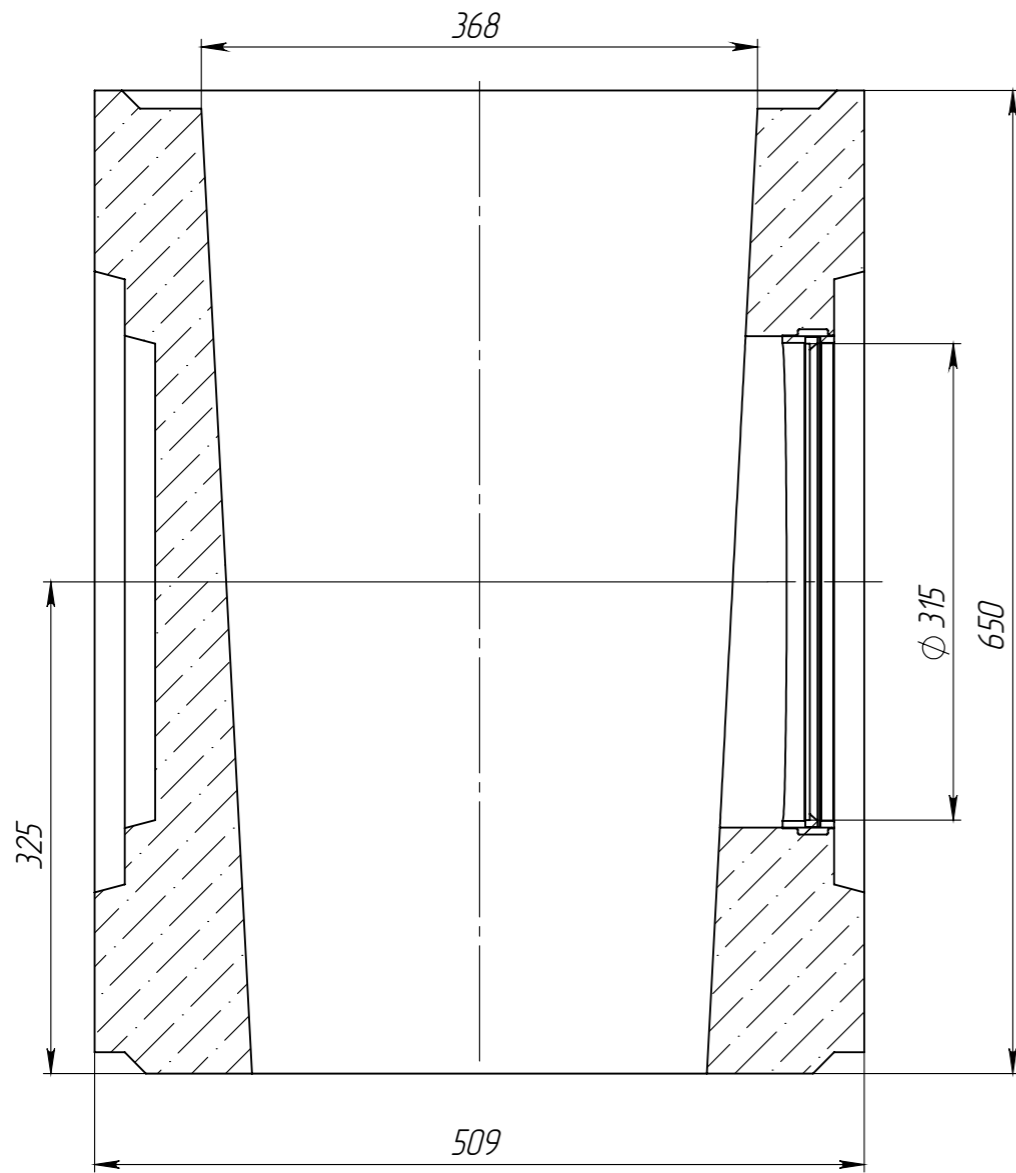
Подп. и дата

Изм. № дудл.

Взам инв.

Подп. и дата

Изм. № подл.



Объем бетона в изделии составляет 0,09 м.куб.

					Арт. 4970/2-Р315			
					DK-50.64.65-B-C-P315			
Изм.	Лист	№ документа	Подп.	Дата	Дождеприемный колодец (средняя часть) с муфтовым подключением DN315	Лит.	Масса	Масштаб
Разраб.	Десяткин О.И.						213.04	1:5
Пров.						Лист	Листов 1	
Т. контр.								
Н. контр.								
Утв.								

