

ПУ-10.14.39-Б

Перв. примен.

Справ. №

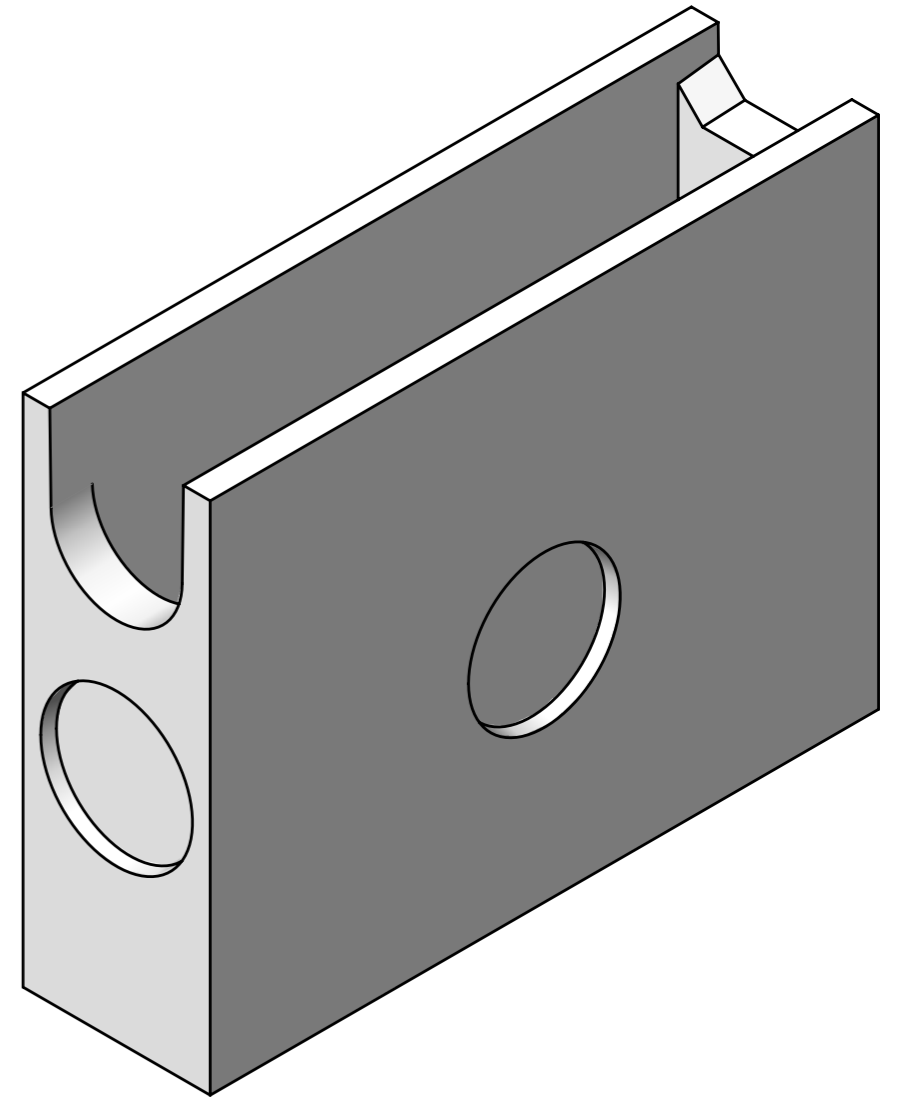
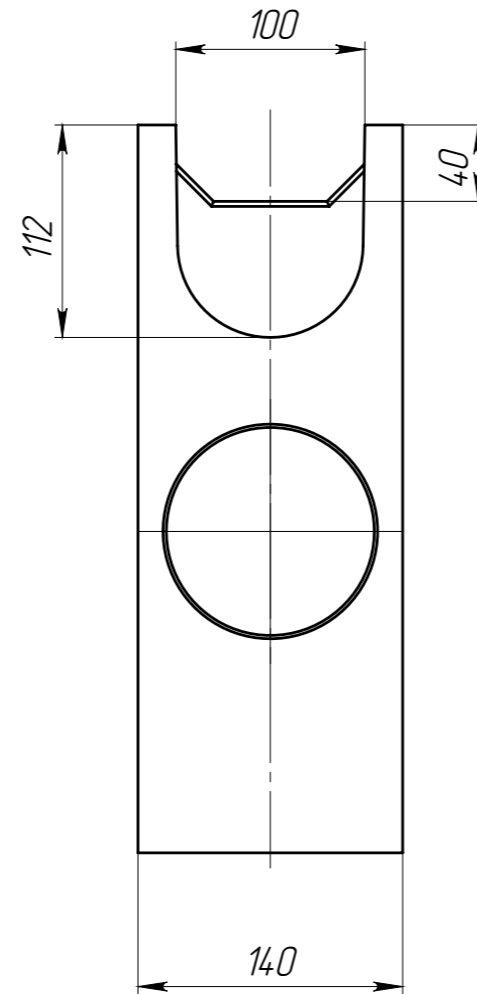
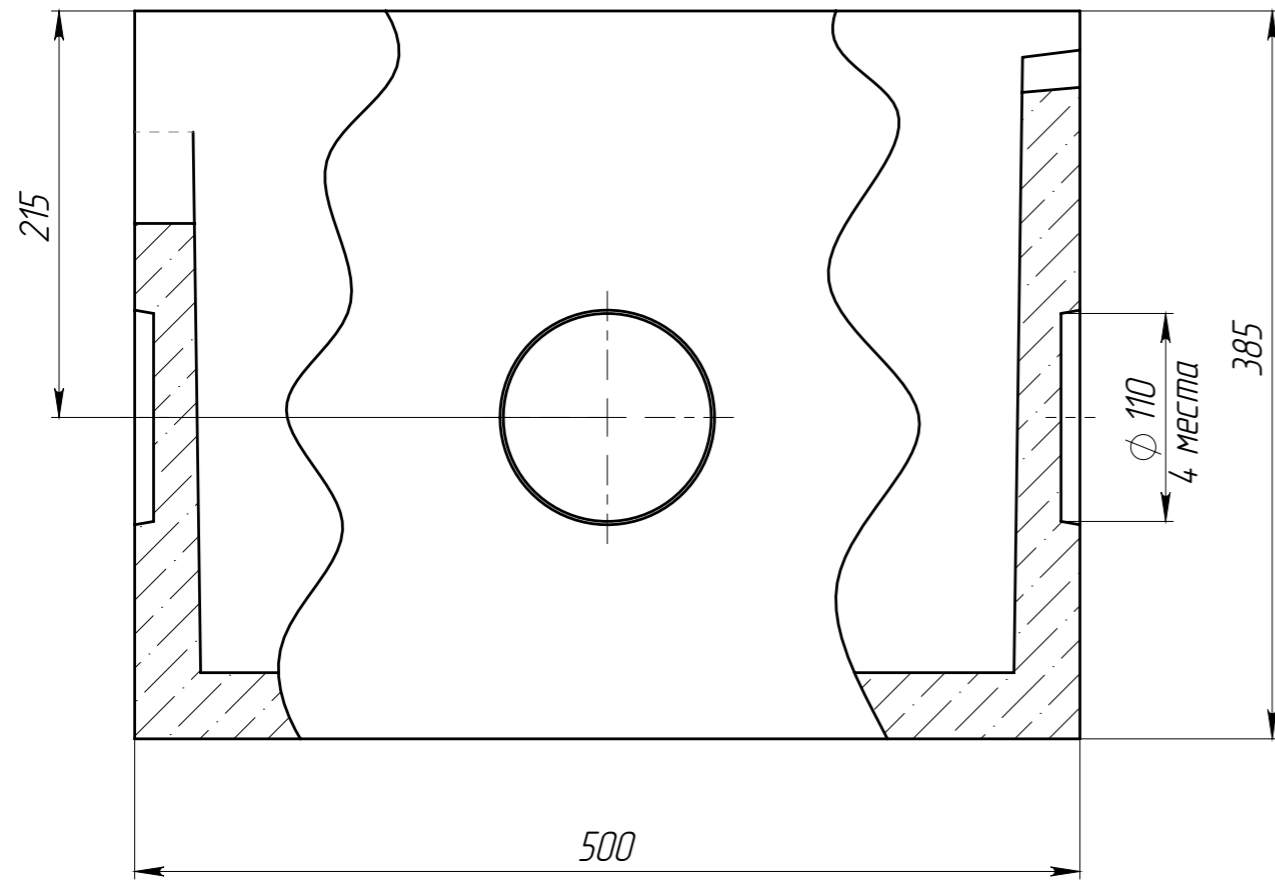
Подп. и дата

Изм. № дудл.

Взам инв.

Подп. и дата

Изм. № подл.



Объем бетона составляет 0,0117 м.куб.

					ПУ-10.14.39-Б			Арт.	4080	
					Пескоуловитель			Лит.	Масса	Масштаб
Изм	Лист	№ документа	Подп.	Дата					25.66	1:4
Разраб.		Сметанников Д.П.		02.11.13						
Пров.		Полежаев А.В.								
Т. контр		Котов С.С.						Лист	Листов 1	
Н. контр								Бетон СТО 725664 11-1.01-2012		
Утв.		Седова Е.А.						