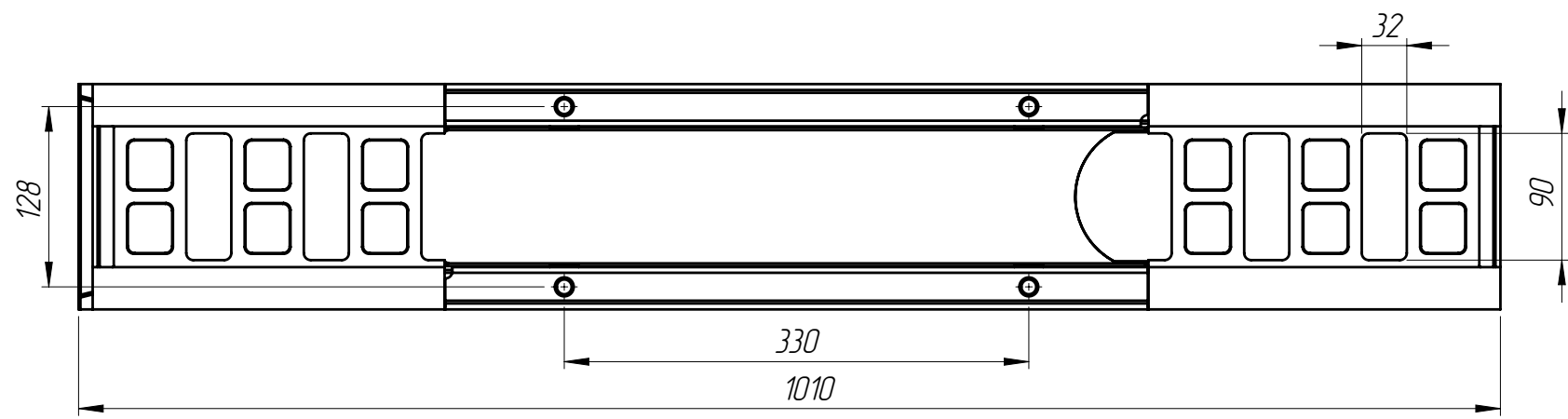
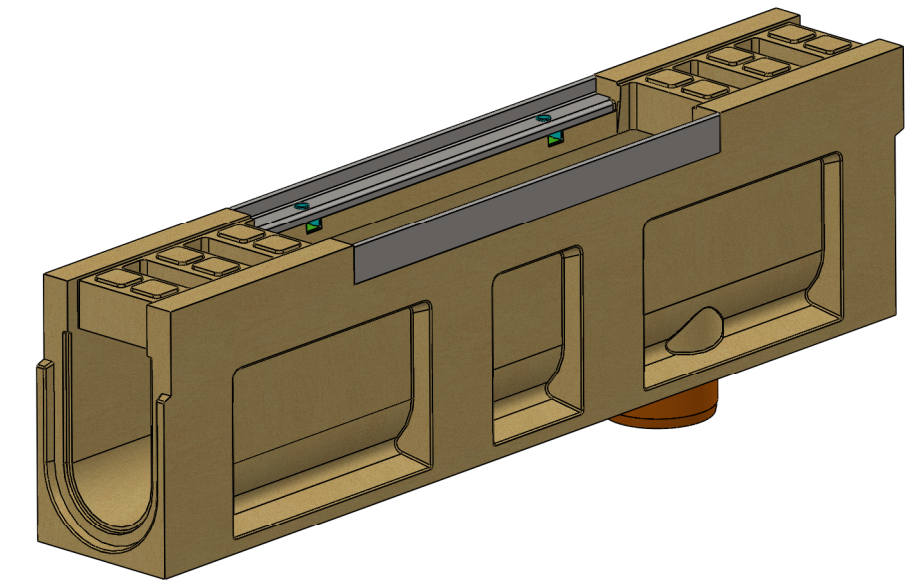
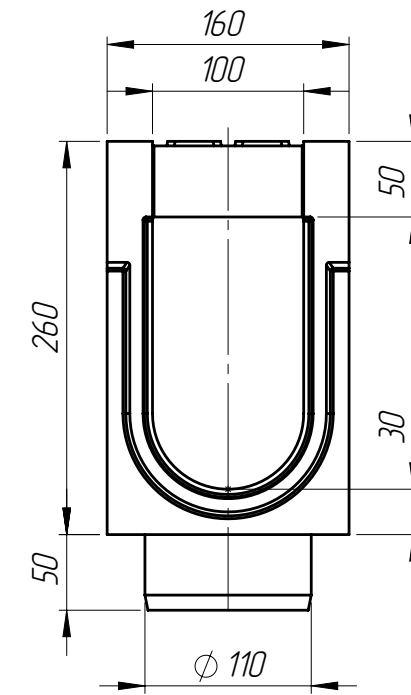
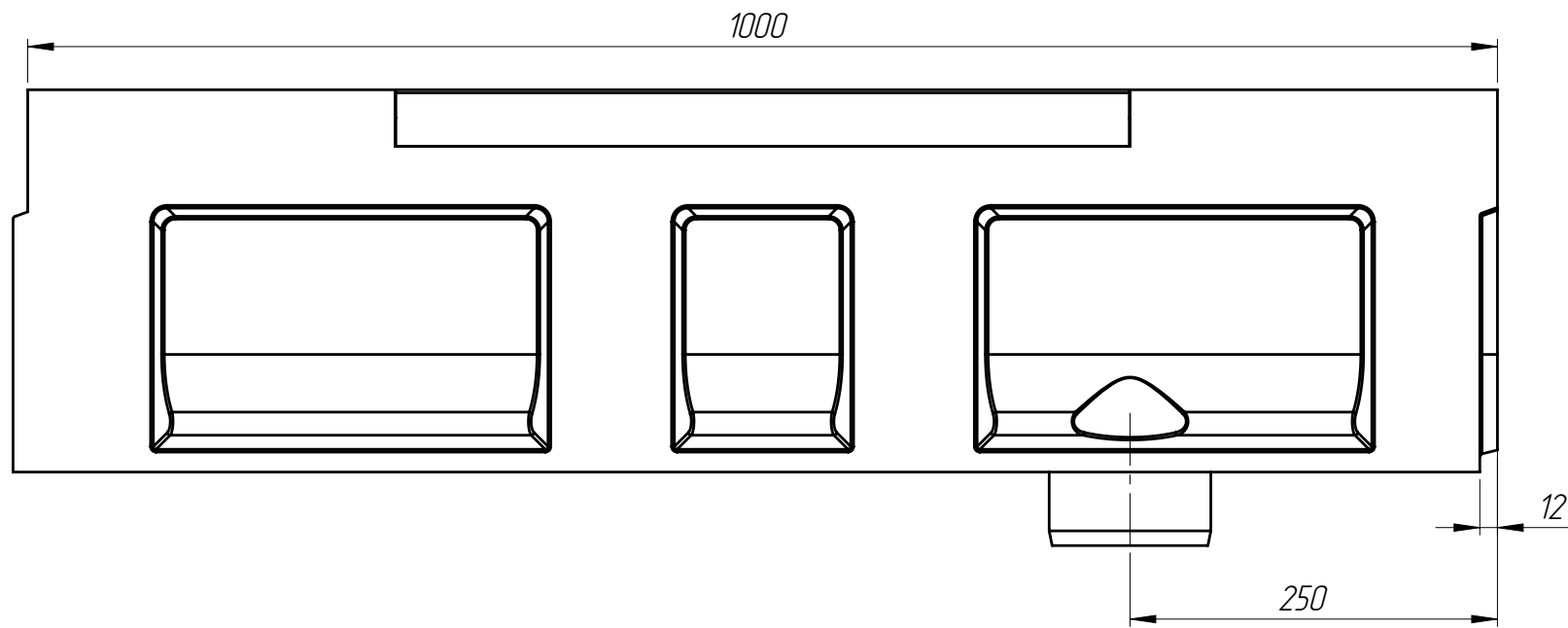


БМВ-10.16.26-Р-ПВ-5

Перв. примен.

Справ. №



1. Объем полимербетона составляет 0,0160 м. куб.
2. Допустимое отклонение фактической массы от номинальной может составлять до 8%

Подп. и дата

Изм. № дудл.

Взам инв.

Подп. и дата

Изм. № подл.

					Арт. 70905709			
					БМВ-10.16.26-Р-ПВ-5			
Изм.	Лист	№ документа	Подп.	Дата	Блок монолитный водоотводный ревизионный с вертикальным выпуском	Лит.	Масса	Масштаб
Разраб.		Кожух О.		05.01.16			31.97	1:5
Пров.		Козак М.						
Т. контр		Стецина О.				Лист 1	Листов 1	
Н. контр		Харамбура О.			Полимербетон СТО 725664.11-02.01-2012	standartpark		
Утв.		Малиновский И.						