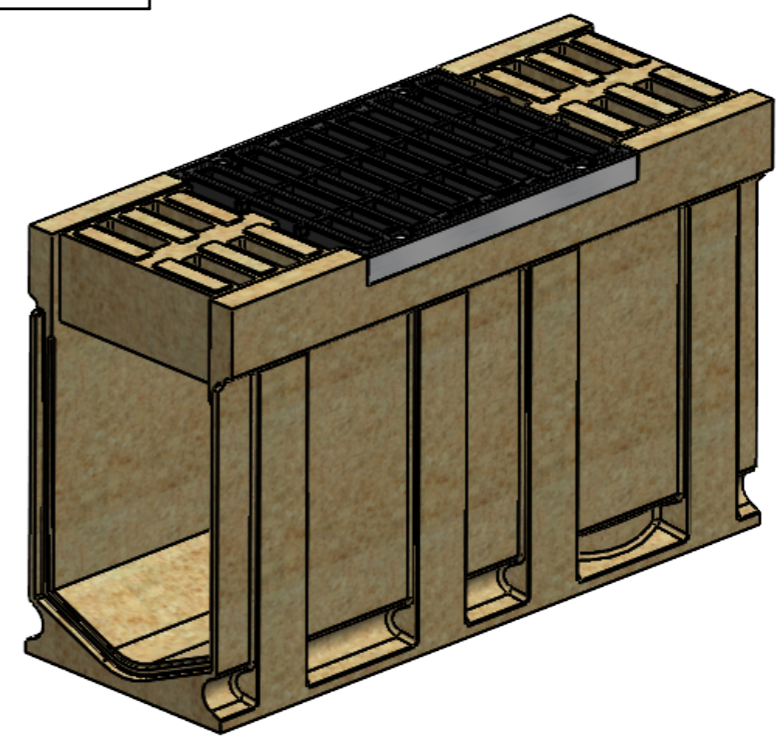
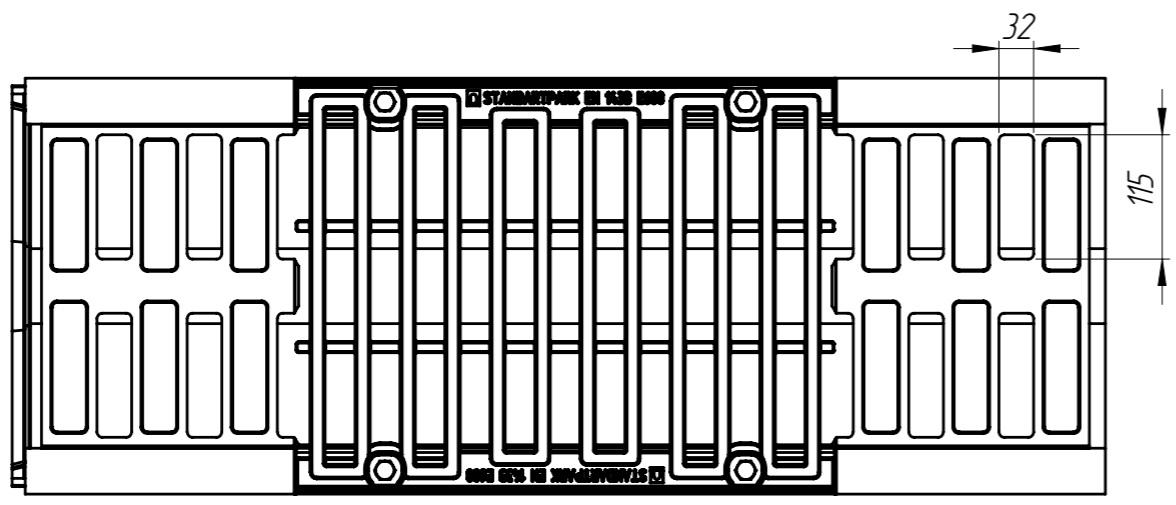
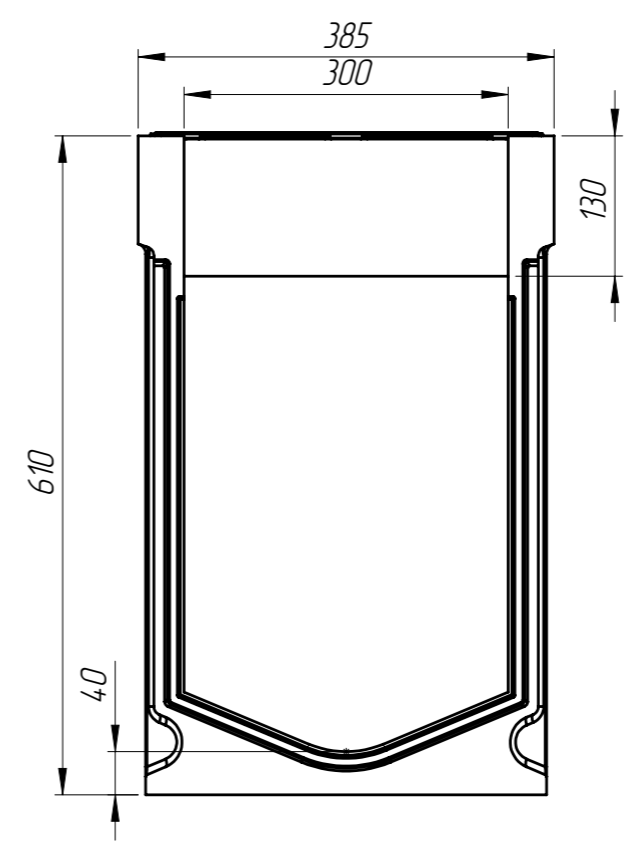
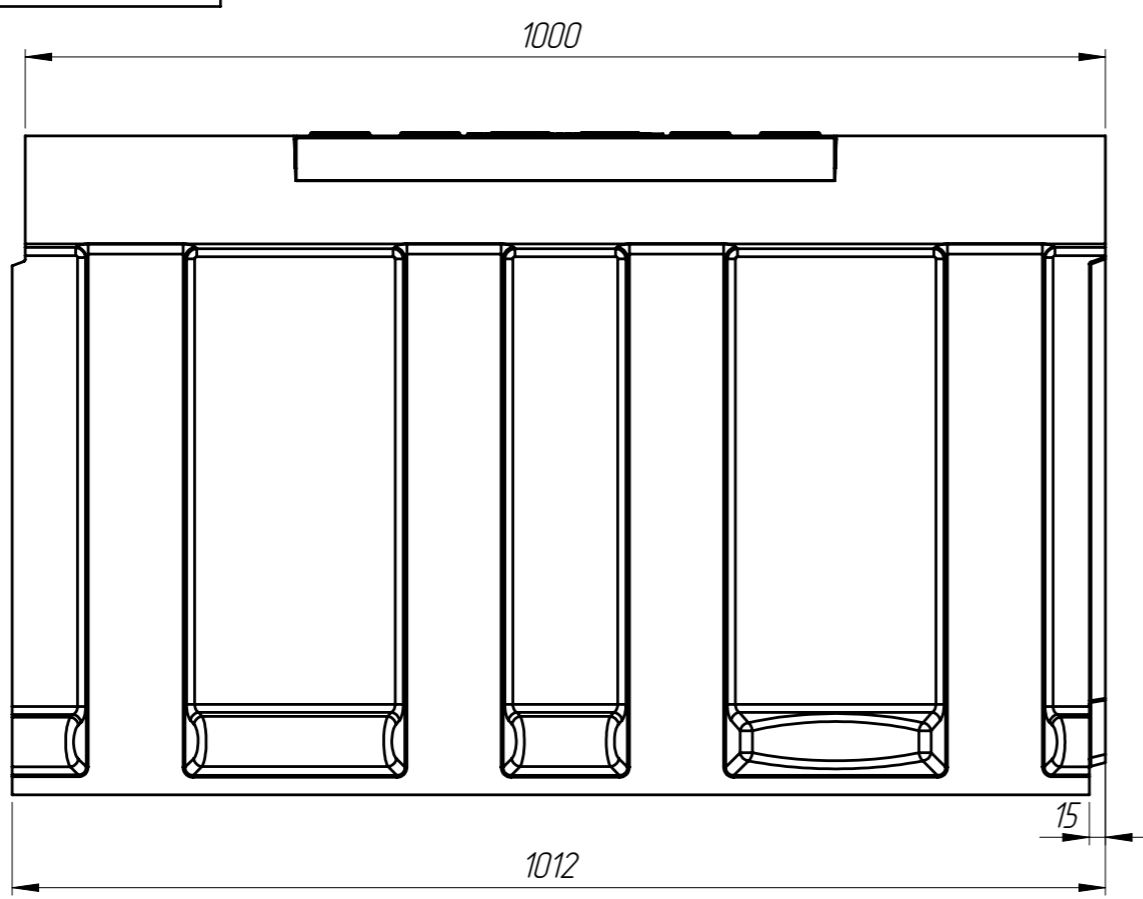


Перв. примен.
 Справ. №
 Подп. и дата
 Инв. № дубл.
 Взам инв.
 Подп. и дата
 Инв. № подл.



Допустимое отклонение фактической массы от номинальной может составлять до 8%

Артикул	ОБОЗНАЧЕНИЕ	ОПИСАНИЕ	К-ВО
775057	БМВ-30.39.61-Р-П-5	Блок монолитный водоотводный ревизионный	1
273051	РВ-30.37.50-ВЧ-ЩД5-ЛВ	Решетка водоприемная	1
		Болт М12х40.013 ГОСТ 7808-70	4
		Гайка М12 DIN 557	4

					Арт. 07790517			
					БМВ-30.39.61-Р-П-ВЧЩД5			
Изм	Лист	№ документа	Подп.	Дата	Блок монолитный водоотводный с решеткой	Лит.	Масса	Масштаб
Разраб.	Бехтер В.			17.05.2022			146.61	1:5
Пров.	Сметанин А.					Лист 1	Листов 1	
Т. контр								
Н. контр								
Утв.	Седова Е.							

