

ПУС-20.26.72-Б-В

Перв. примен.

Справ. №

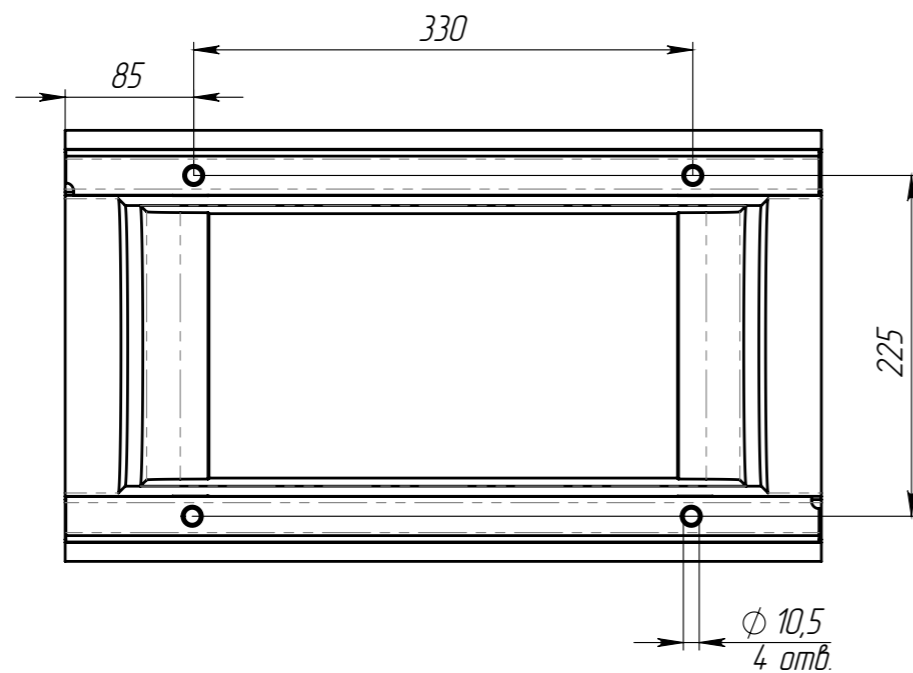
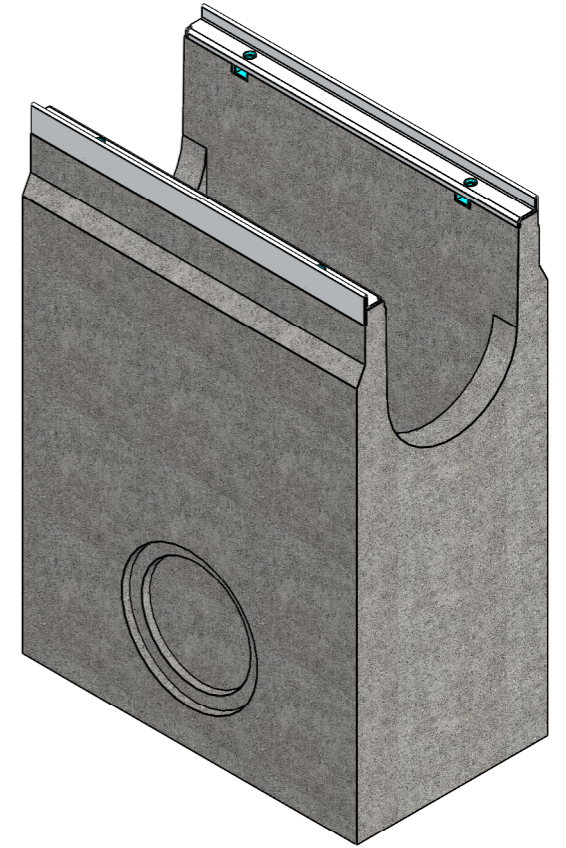
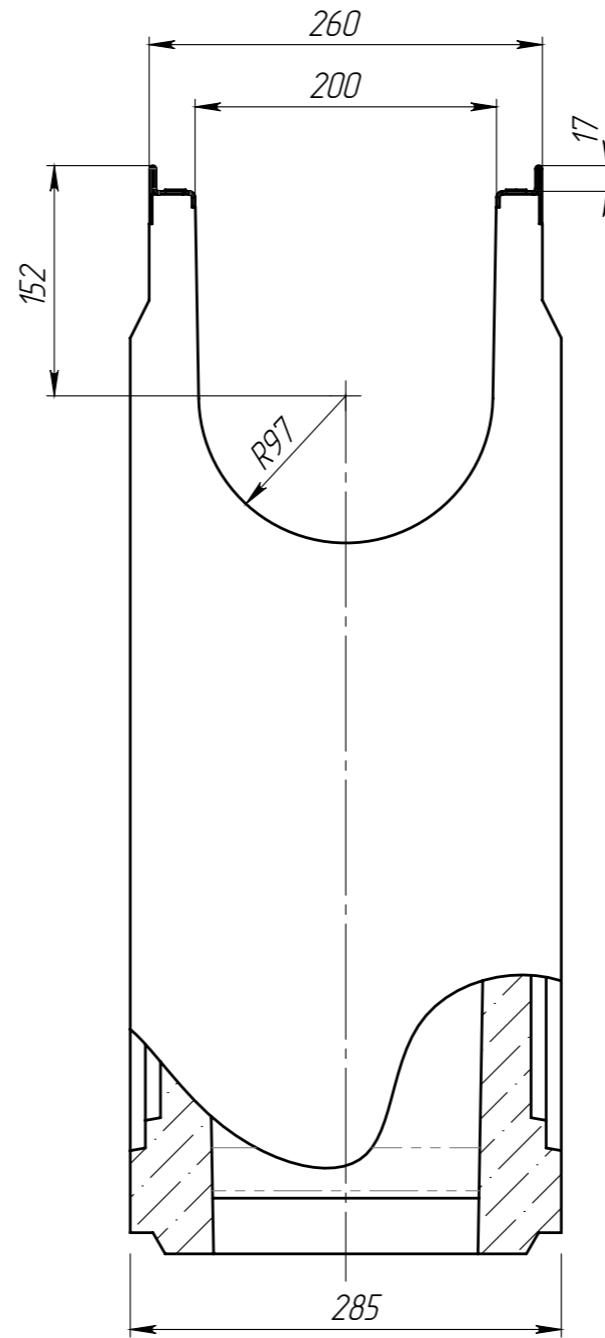
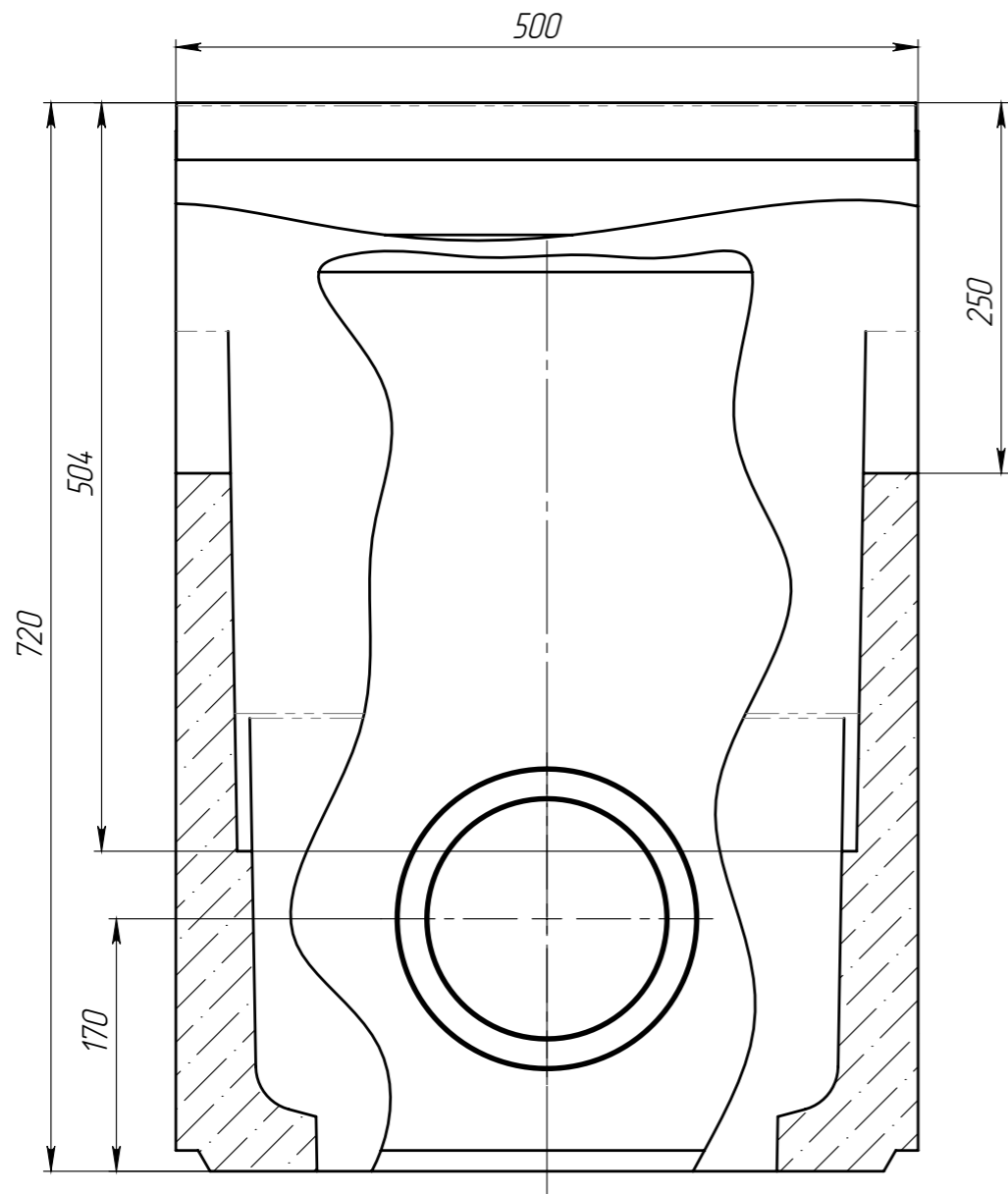
Подп. и дата

Изм. № дудл.

Взам инв.

Подп. и дата

Изм. № подл.



1. Объем бетона 0,0395 м.куб.

					Арт. 45871М/1		
					ПУС-20.26.72-Б-В		
					Пескоуловитель Drive, верхняя секция		
Изм	Лист	№ документа	Подп.	Дата	Лит.	Масса	Масштаб
Разраб.				16.11.23		92.8	1:5
Пров.					Лист	Листов 1	
Т. контр					Фибробетон		
Н. контр							
Утв.							