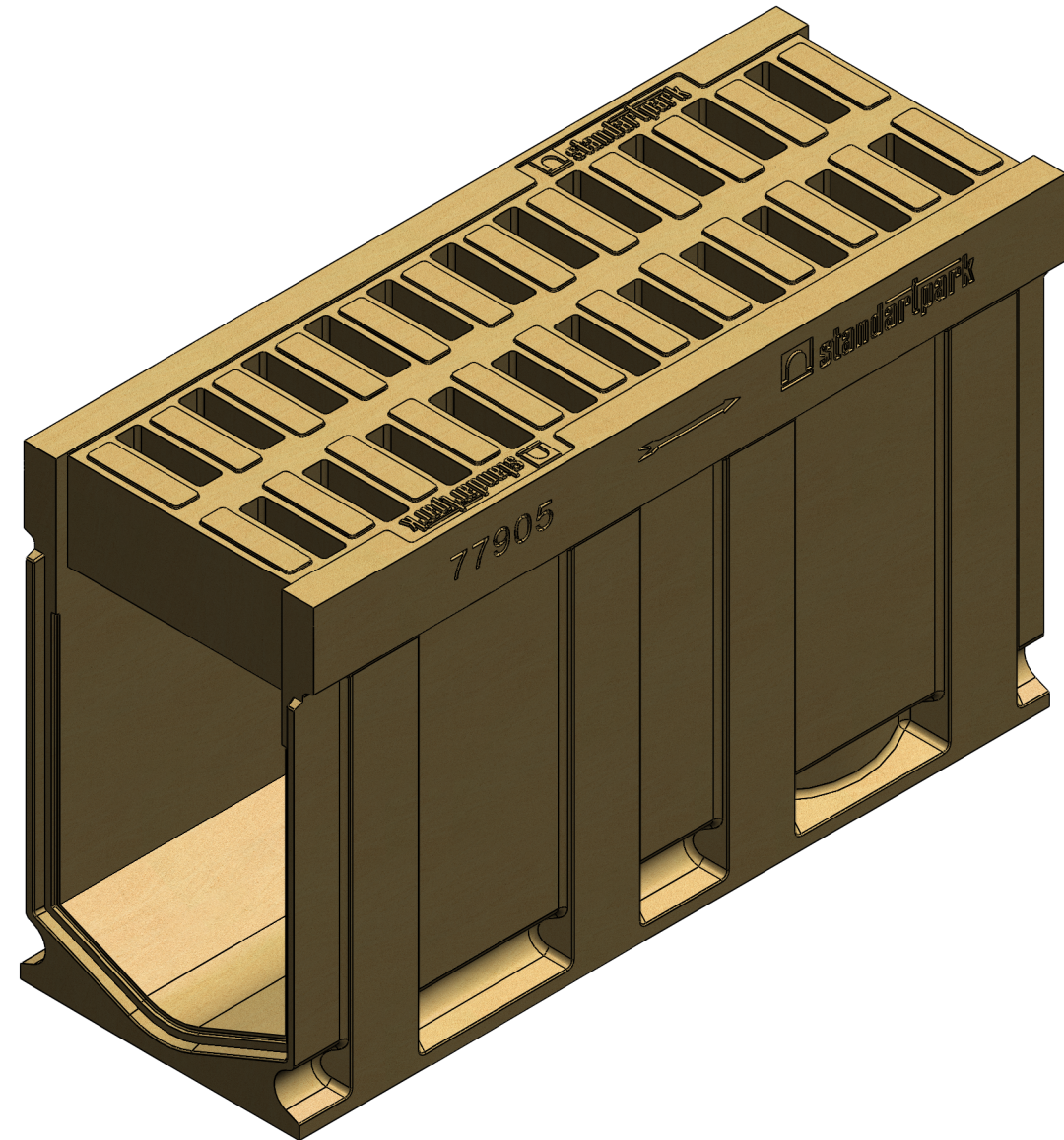
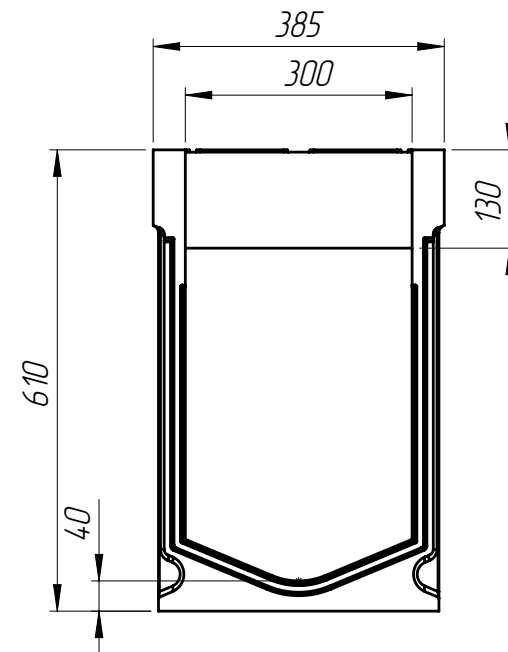
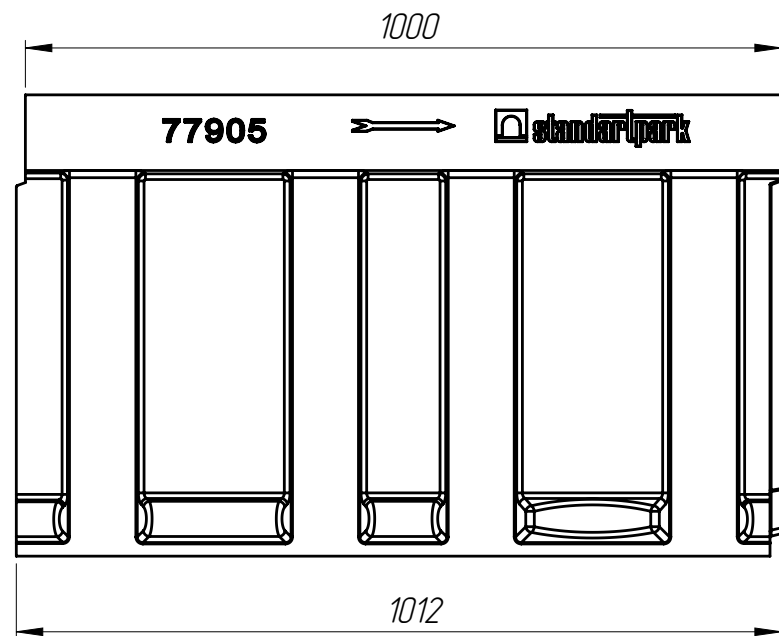


БМВ-30.39.61-П-4

Перв. примен.

Справ. №



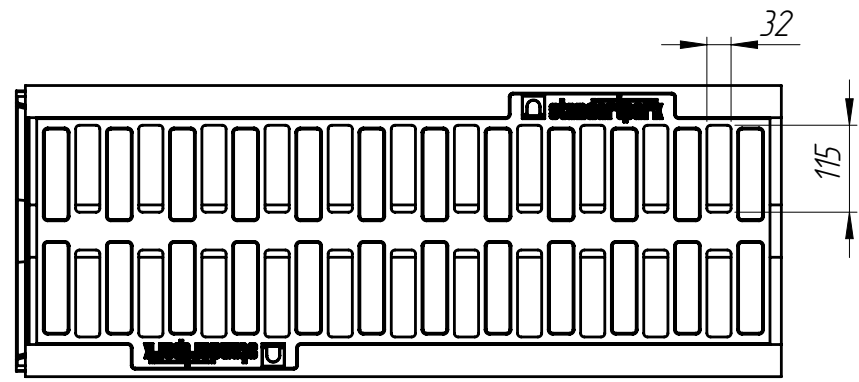
Подп. и дата

Изм. № дубл.

Взаминв

Подп. и дата

Изм. № подл.



Закладная ЗА10-30БМВ (Н=110)

1. Объем полимербетона составляет 0,0806 м. куб.
2. Суммарная площадь водозаборных щелей : 0,09 м. кв.
3. Допустимое отклонение фактической массы от номинальной может составлять до 8%

					Арт. 77904				
					БМВ-30.39.61-П-4				
					Блок монолитный водоотводный		Лит.	Масса	Масштаб
Изм	Лист	№ документа	Подп.	Дата				153.17	1:10
Разраб.		Кожух О.		12.01.16					
Пров.		Козак М.							
Т. контр		Стецина О.					Лист 1	Листов 1	
Н. контр		Харамбура О.					Полимербетон СТО 725664.11-02.01-2012		
Утв.		Малиновский И.							