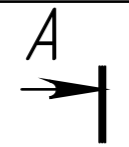
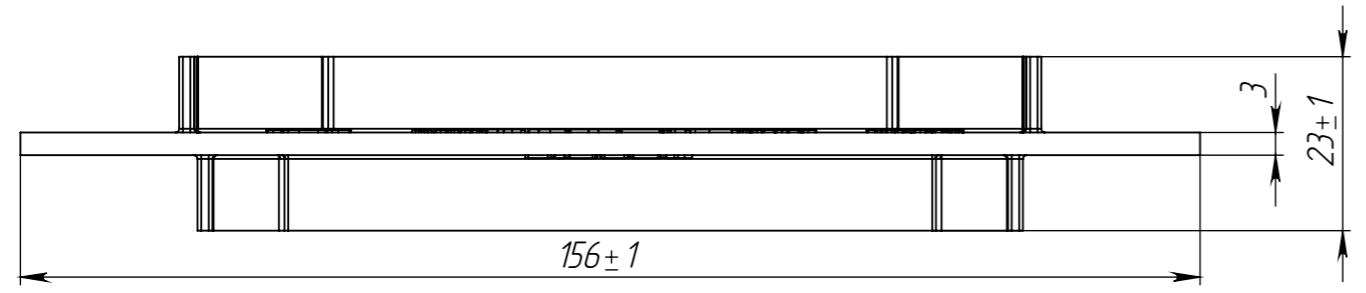
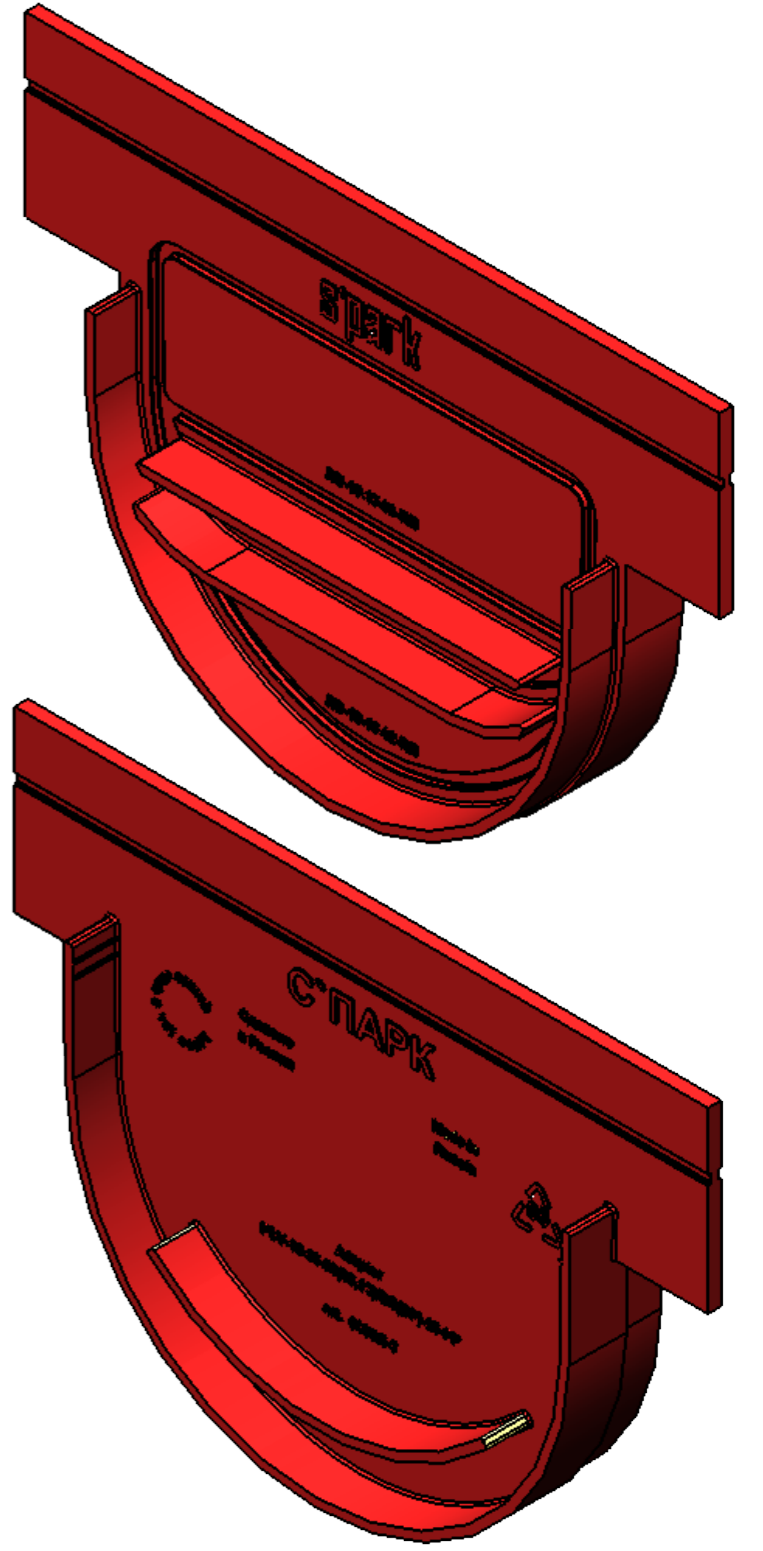
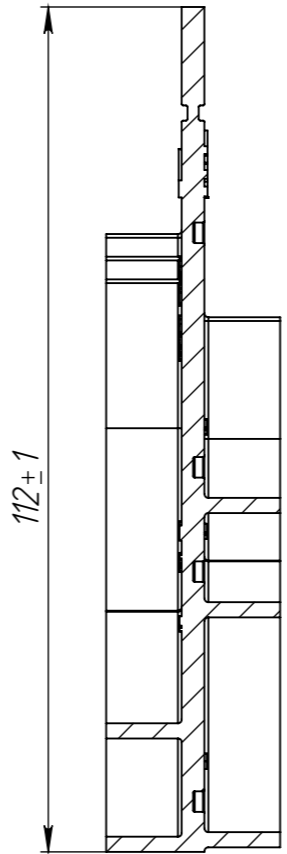
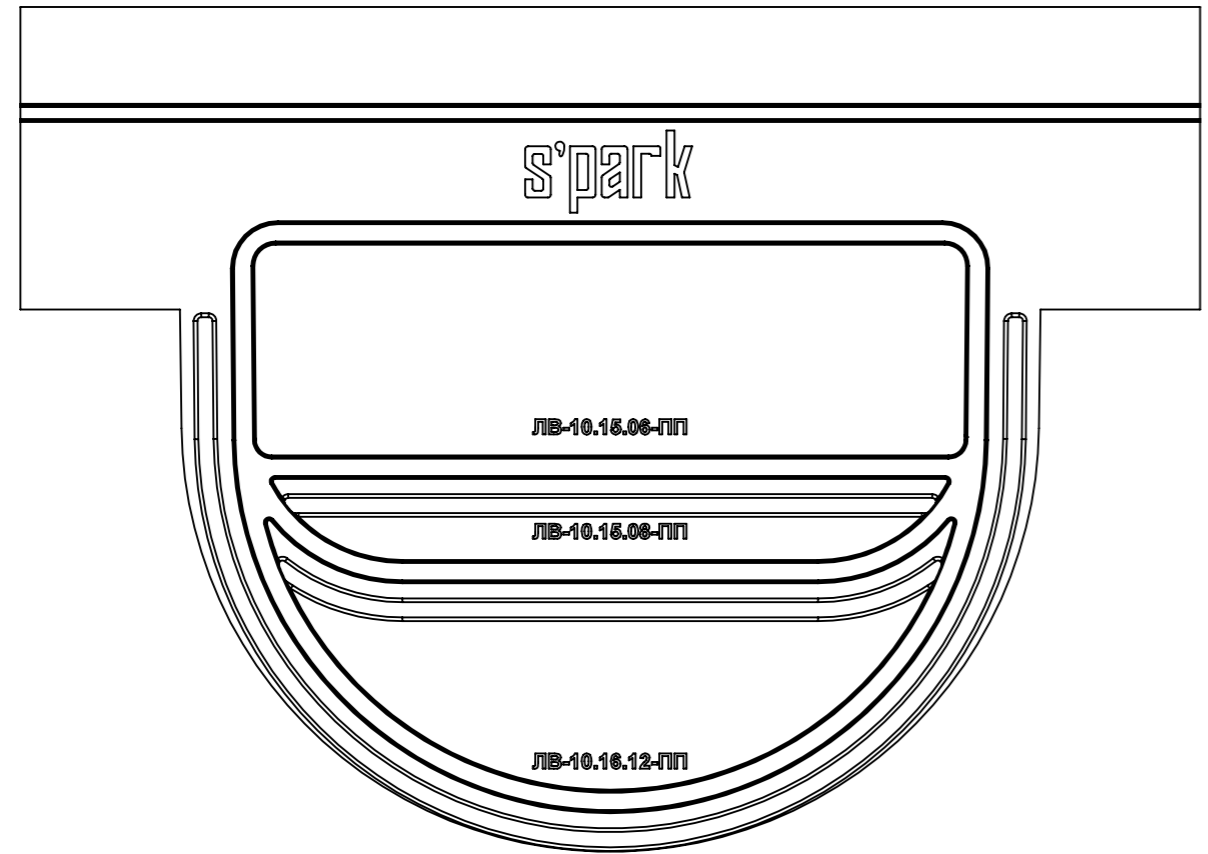


П/В-10.16.06(08,12)/ДС(ДП)-25-ПП



A-A



					П/В-10.16.06(08,12)/ДС(ДП)-25-ПП			Арт. 6800/5-7
Изм	Лист	И документа	Подп.	Дата	Переходник	Лит.	Масса	Масштаб
Разраб.	Денисова Н.А.			19.04.17			47.07z	1:1
Пров.	Белецкий С.Л.							
Т. контр	Белецкий С.Л.					Лист	Листов 1	
Н. контр	Тюрина М.В.				Полипропилен ГОСТ 26996-86			
Утв.	Камышников О.А.							

Перв. примен.  
Справ. №  
Подп. и дата  
Инв. № дудл.  
Взам.инв.  
Подп. и дата  
Инв. № подл.